

2023 PARTS CATALOG

トーハツ船外機 パーツカタログ



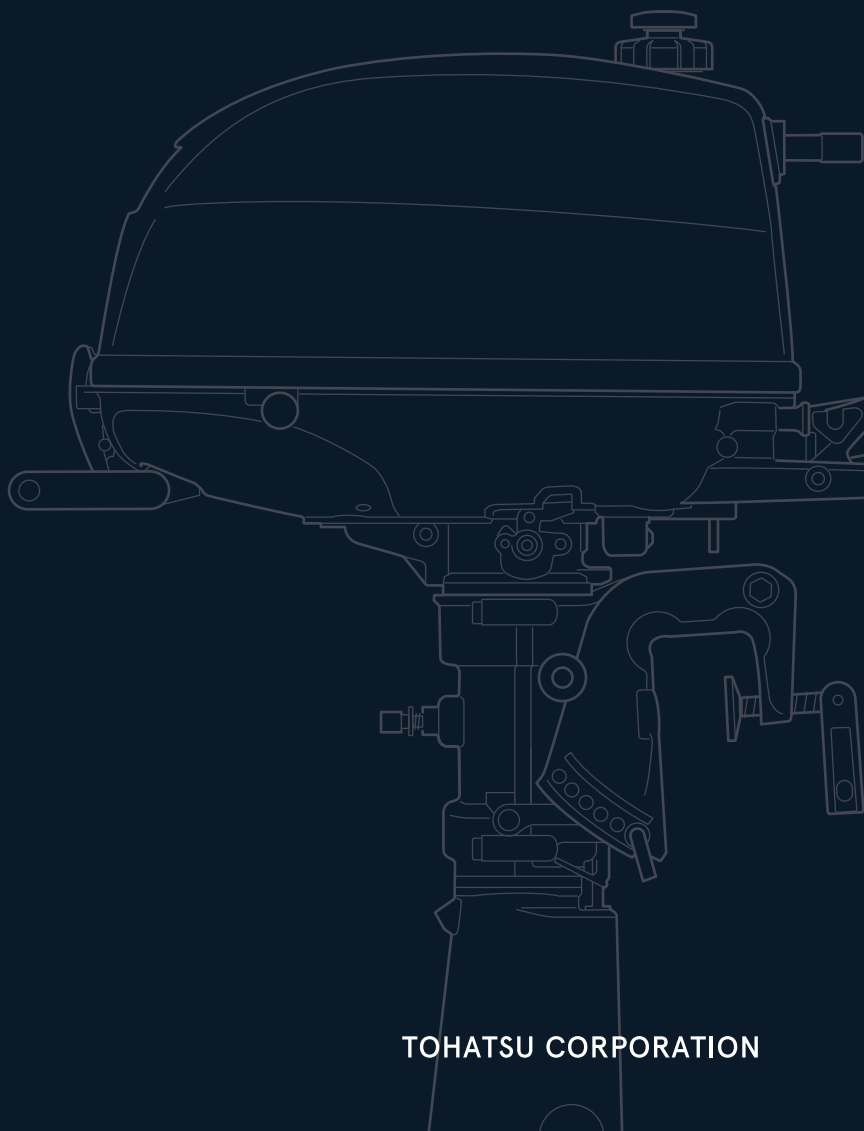
TOHATSU

Feel the Wind™

MFS 4D MFS 5D MFS 6D Models

Serial Number 000001BC~

OB NO.002-2 1046-0BC 3H6 2301



BACKS
YOU
UP™

TOHATSU CORPORATION

パーツカタログのご使用について

- このパーツカタログは 2023 年 1 月現在で編集しております。
- 新設、廃止または変更が生じた場合は、パーツブルテンまたはサービスブルテンにてお知らせ致します。
- イラストは部品検索の目安として表現していますので、必ずしも現品と形状が一致するわけではありません。
- 部品をご注文の際は、以下の点に注意し正確にご注文ください。
 - ・モデル、製造番号、年式
 - ・部品番号、部品名、数量、長さ、色
- イラストが一つに対して複数の部品番号がある場合は見出番号の枝番、適用モデル、備考をご確認のうえご注文願います。

Ref.No. 見出番号	Part No. 部品番号	Description 部 品 名	適用モデル			Remarks 備 考
			Q'ty/個数	MES/D	MES/D	
4-3	910124-5625	BOLT ボルト				
4-4	1 3JD-03200-0	CARBURETOR ASSY キャブレタアッ	1			
4-4	2 3GR-03200-0	CARBURETOR ASSY キャブレタアッ		1		
	3 3JE-03200-0	CARBURETOR ASSY キャブレタアッ			1	

- アッセンブリまたはキットでの販売部品は、その構成する部品名の頭に (*) 印をつけて表しています。
- 本文中に記載されている記号は、次の様になっています。

STD : スタンダード	OPT : オプション
O/S : オーバーサイズ	ASSY : アッセンブリ
DO : 日本国内向け	EX : 海外輸出向け
A : 必要に応じて選択	US : 米国、カナダ向け
	EU : EU 加盟国、およびその他の国向け
- オーダー上の注意
 塗装部品の注文に当っては、以下に従ってください。
 パーツナンバーの 4 桁目が大文字アルファベットのものは塗装されています。
 [カラーコード]
 B : ブラック
 Q : アクアマリンブルー
 W : ホワイト
 J : グレー
 H : シルバー

[例示]

エンジンショートブロックキット
3B2B87090-7

B: ブラック

ロウユニットアッシ (L)
3B2Q87302-6

Q: アクアマリンブルー

9. 標準部品のボルト・ナット・ワッシャのサイズ記号に付いて

ボルト 916129 - 0675
 ナット・ワッシャ 940121 - 0600

首下長さ
 径
 (5) 平座付き、(0,1,2) 座金無し、(6) ばね座付き
 径

10. 標準部品のホースのサイズ記号について

ホース 98AL - 40 - 120

長さ
 径

標準部品のホース、パイプは、1メートル単位で販売しています。必要な長さにカットしてご使用ください。

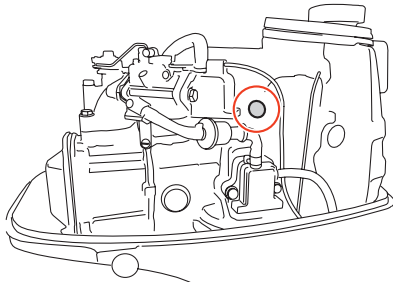
標準ホース、パイプは異なる用途、位置に使用しないでください。

部品番号、数量は注文時に置き換えられます。パーツカタログの備考を参照ください。

11. 船外機仕様説明

MFS	25	D	E	F	T	L
エンジン形式	馬力	世代	始動方法	操舵方法	チルト方式	シャフト長さ
MFS: 4ストローク M: 2ストローク MX: 2ストローク Everrun	2~140	A~	M: マニュアル E: 電動	F: ティラーハンドル P: リモートコントロール H: マルチティラーハンドル	T: パワートリム&チルト G: ガスアシスト 空白: マニュアルチルト	S: ショート L: ロング UL: ウルトロング

12. 製造番号表示位置



HOW TO USE THIS PARTS CATALOG

1. This Parts Catalog provides information available as of the end of January, 2023.
2. Please keep the Parts Catalog updated each time when receiving the Parts/Service Bulletin describing the addition, discontinuation and/or change of parts.
3. Actual shapes of parts may be different from the illustrations shown in this Parts Catalog because they are described only as a guide for searching parts.
4. When ordering spare parts, pay attention to the following points and order correctly.
 - model, serial number, production year
 - part number, part name, quantity, length, color
5. One illustration is given more than one article number. Please confirm the sub-number, applicable model and remarks before ordering parts.

Ref.No. 見出番号	Part No. 部品番号	Description 部品名	Applicable model			Remarks 備考
			Q'ty/個数	MF STD	MF STD	
4-3	910124-5625	BOLT ボルト				
4-4	1 3JD-03200-0	CARBURETOR ASSY キャブレタアッソ	1			
4-4	2 3GR-03200-0	CARBURETOR ASSY キャブレタアッソ		1		
	3 3JE-03200-0	CARBURETOR ASSY キャブレタアッソ			1	

6. Given mark in (*) to head of part name shows components of assembly or kit parts.

7. Abbreviation used in this Parts Catalog.

STD : Standard	OPT : Optional Parts
O/S : Over size	ASSY : Assembly
DO : Domestic model (Japanese model)	EX : Export model
A : As required	US : USA and Canada model
	EU : EU and other countries model

8. Attention to order

Please order painted parts in accordance with following.

Capital letter of the 4th digit indicates color code.

[Color code]

B : Black

Q : Aquamarine Blue

W : White

J : Gray

H : Silver

[Example]

ENGINE SHORT BLOCK KIT

3B2B87090-7

B: Black

LOWER UNIT ASSY (L)

3B2Q87302-6

Q: Aquamarine Blue

9. Size identification of standard bolt, nut and washer.

BOLT 916129 - 0675
 Length (not including the head)
 Diameter
 (5) with flat washer, (0,1,2) no washer,
 (6) with spring washer

NUTS & WASHERS 940121 - 0600
 Diameter

10. Dimensional identification of hose and pipe.

HOSE 98AL - 40 - 120
 Length
 Diameter

Standard hose and pipe are sold by meter.

When replacing the hose or pipe, cut and use at the specified length.

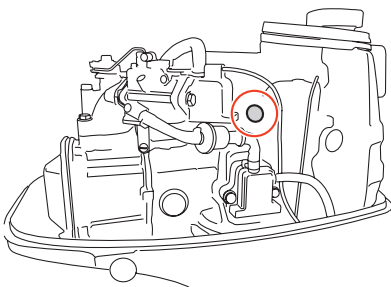
Never use the standard hose and pipe into other purpose or place.

Part number and quantity will be superseded when ordering the parts. Refer to remark in this Parts Catalog.

11. Model description

MFS	25	D	E	F	T	L
Engine type	Horse power	Product generation	Starting system	Steering system	Tilt system	Shaft length
MFS: 4 stroke M: 2 stroke MX: 2 stroke Everrun	2 to 140	A and up	M: Manual E: Electric	F: Tiller handle P: Remote control H: Multi-function tiller handle	T: Power trim & tilt G: Gas assist Blank: Manual tilt	S: Short L: Long UL: Ultra long

12. Serial number location



CONTENTS
目 次

Fig. 1	CYLINDER・OIL PAN シリンダ・オイルパン	1
Fig. 2	PISTON・CRANK SHAFT ピストン・クランクシャフト	5
Fig. 3	CYLINDER HEAD・VALVE・CAMSHAFT シリンダヘッド・バルブ・カムシャフト	7
Fig. 4	CARBURETOR・FUEL PUMP キャブレタ・フュエルポンプ	11
Fig. 5	RECOIL STARTER リコイルスタータ	15
Fig. 6	MAGNETO マグネト	19
Fig. 7	DRIVE SHAFT HOUSING・SHIFT ドライブシャフトハウジング・シフト	23
Fig. 8	GEAR CASE ギヤケース	27
Fig. 9	BRACKET・REVERSE LOCK ブラケット・リバースロック	33
Fig. 10	BOTTOM COWL・TILLER HANDLE ボトムカウル・ティラハンドル	37
Fig. 11	TOP COWL トップカウル	43
Fig. 12	SEPARATE FUEL TANK セパレートフュエルタンク	45
Fig. 13	INTEGRAL FUEL TANK インテグラルフュエルタンク	47
Fig. 14	OPTIONAL PARTS (1) ACCESSORIES (REMOTE CONTROL) オプションパーツ (1) アクセサリ (リモートコントロール)	49
Fig. 15	COMPONENT PARTS OF REMOTE CONTROL リモコンボックス構成部品	53
Fig. 16	OPTIONAL PARTS (2) ACCESSORIES オプションパーツ (2) アクセサリ	59
Fig. 17	ASSEMBLY・KIT PARTS アッセンブリ・キットパーツ	63
索引		71
INDEX		76
INDEX (Parts Number)		79

Fig. 1 CYLINDER · OIL PAN
シリンダ · オイルパン

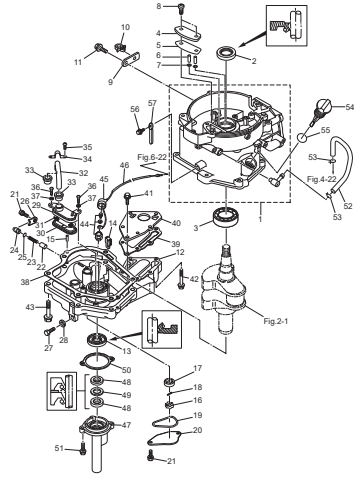


Fig. 2 PISTON · CRANK SHAFT
ピストン · クランクシャフト

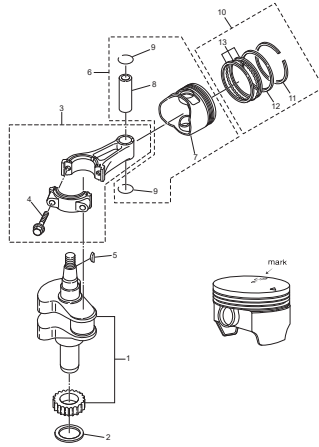


Fig. 3 CYLINDER HEAD · VALVE · CAMSHAFT
シリンダヘッド · バルブ · カムシャフト

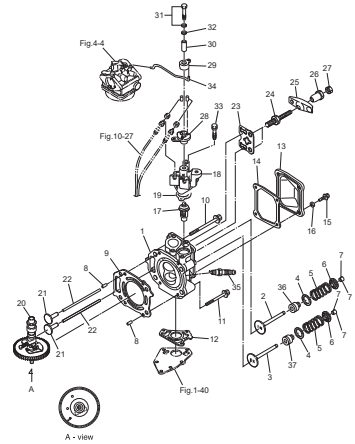


Fig. 4 CARBURETOR · FUEL PUMP
キャブレタ · フェエルポンプ

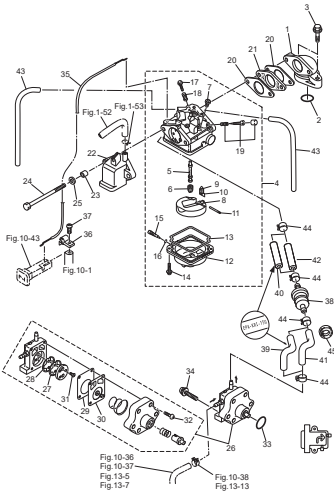


Fig. 5 RECOIL STARTER
リコイルスタータ

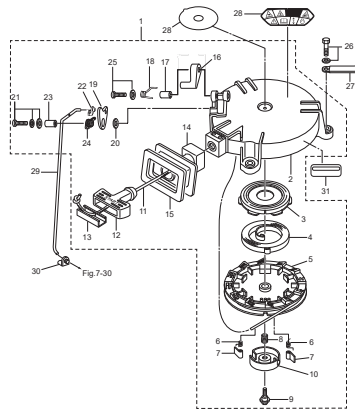


Fig. 6 MAGNETO
マグネット

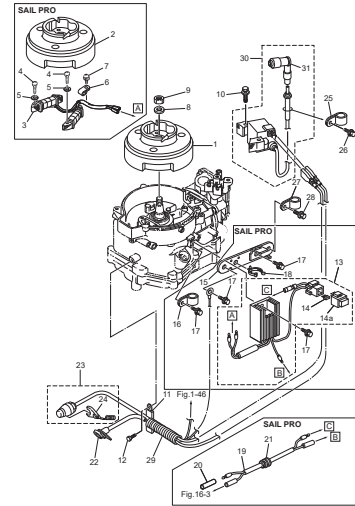


Fig. 7 DRIVE SHAFT HOUSING · SHIFT
ドライブシャフトハウジング · シフト

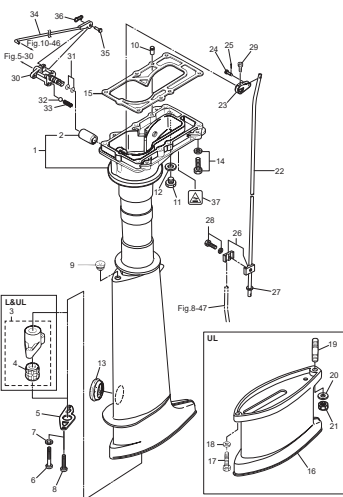


Fig. 8 GEAR CASE
ギヤケース

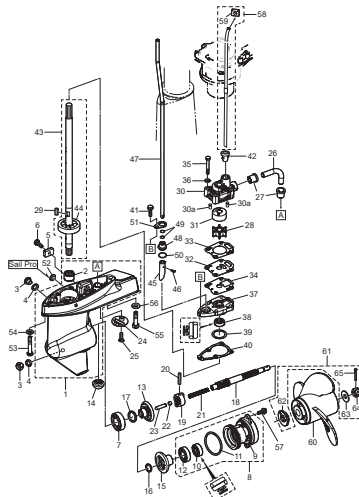


Fig. 9 BRACKET · REVERSE LOCK
ブラケット · リバースロック

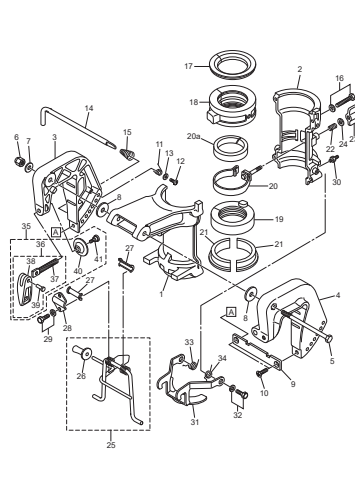


Fig. 10 BOTTOM COWL · TILLER HANDLE
ボトムカウル・ティラハンドル

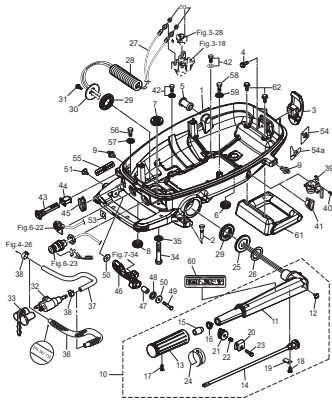


Fig. 11 TOP COWL
トップカウル

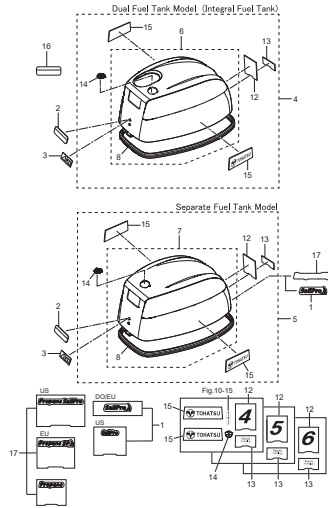


Fig. 12 SEPARATE FUEL TANK
セパレートフュエルタンク

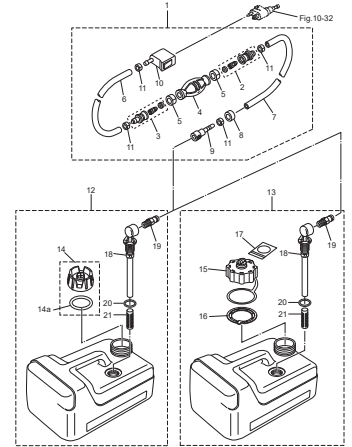


Fig. 13 INTEGRAL FUEL TANK
インテグラルフュエルタンク

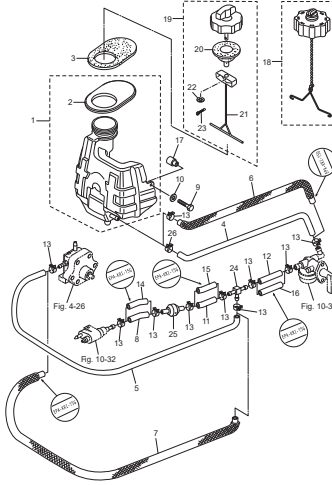


Fig. 14 OPTIONAL PARTS (1) ACCESSORIES (REMOTE CONTROL)
オプションパーツ (1) アクセサリ (リモートコントロール)

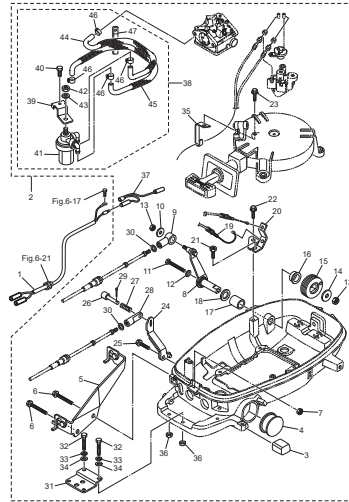


Fig. 15 COMPONENT PARTS OF REMOTE CONTROL
リモコンボックス構成部品

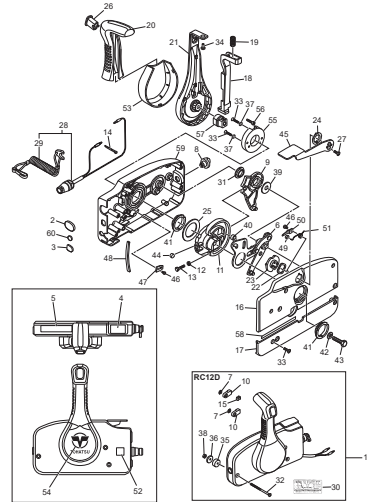


Fig. 16 OPTIONAL PARTS (2) ACCESSORIES
オプションパーツ (2) アクセサリ

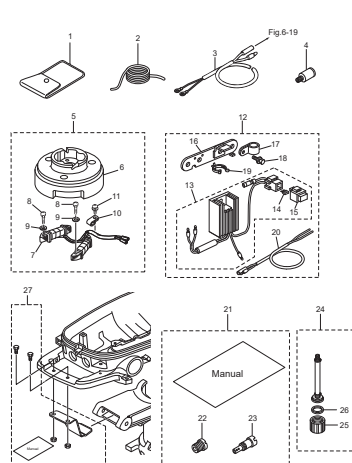


Fig. 17 ASSEMBLY · KIT PARTS
アセンブリ・キットパーツ

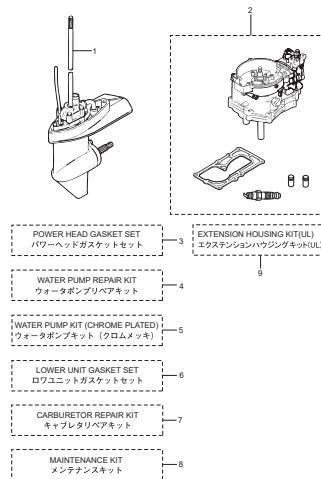
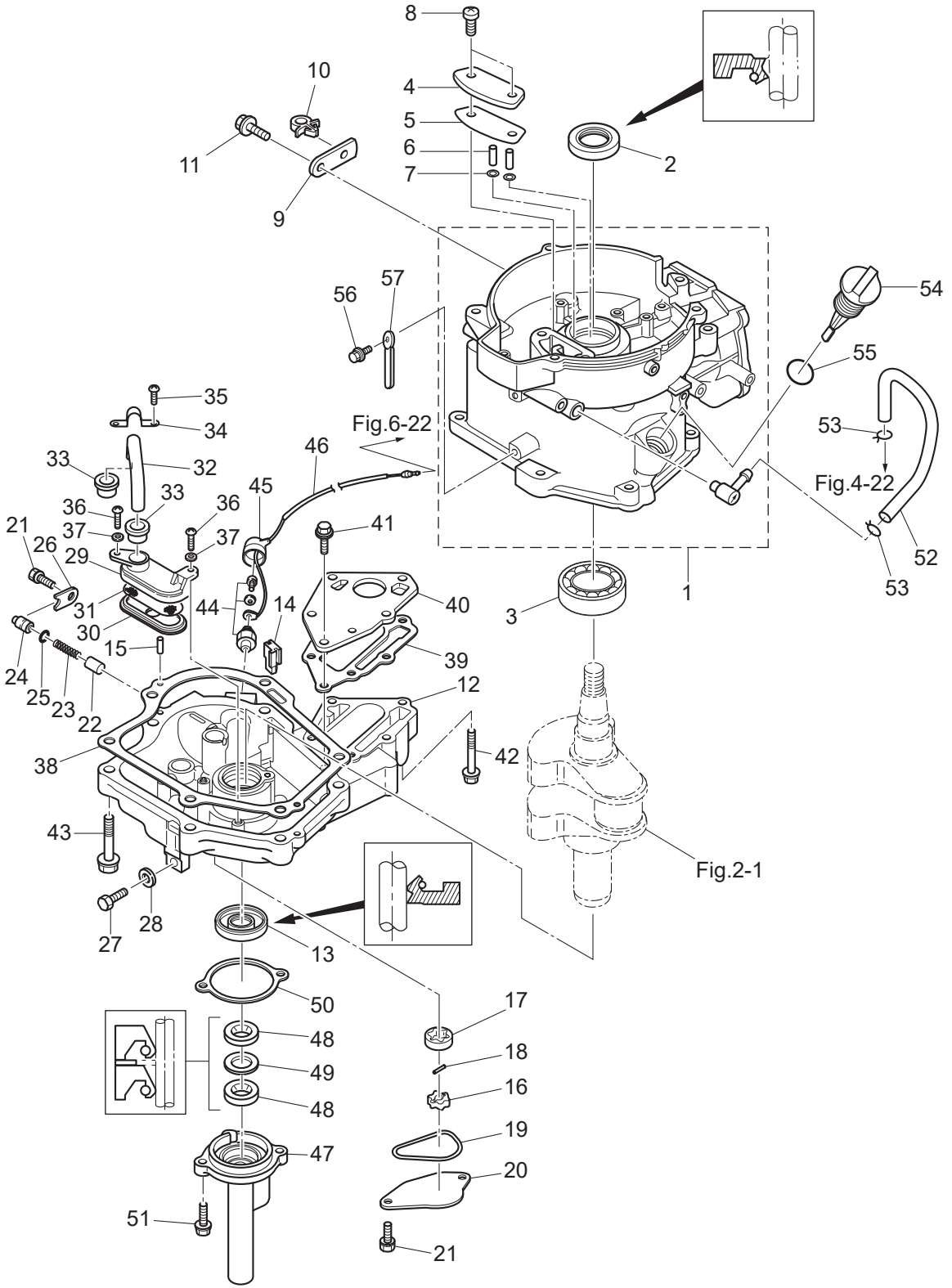


Fig. 1

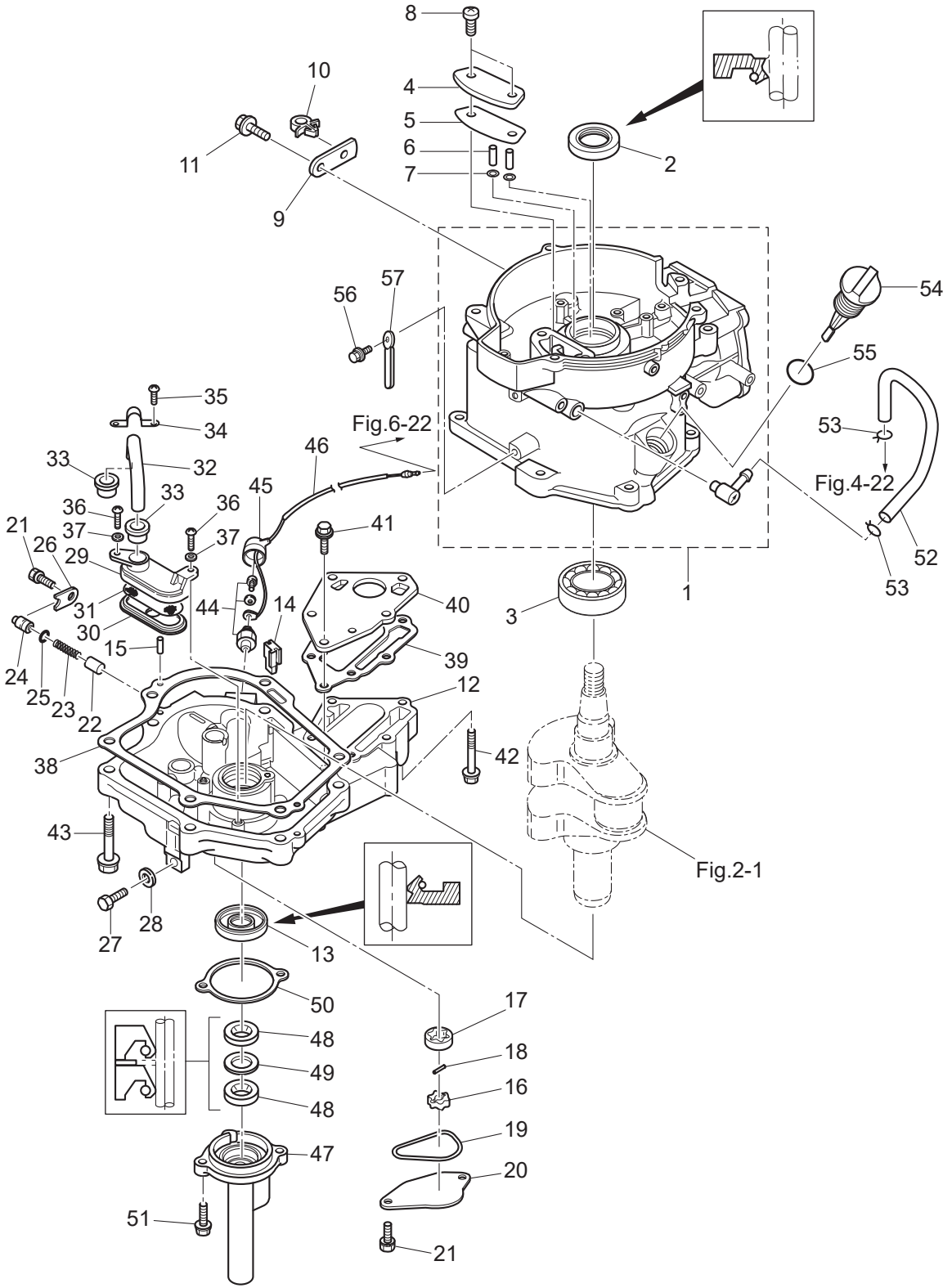
CYLINDER · OIL PAN
シリンダ · オイルパン



Ref.No. 見出番号	Part No. 部品番号	Description 部品名	Q'ty/個数			Remarks 備考
			MFS4D	MFS5D	MFS6D	
1-1	3GRB01184-1	CYLINDER BLOCK シリンダブロック	1	1	1	
1-2	3AB-00121-0	OIL SEAL 20-35-7 オイルシール 20-35-7	1	1	1	
1-3	9601-3-6205	BALL BEARING 6205 ボールベアリング 6205	1	1	1	Upper Bearing
1-4	3ASB07431-0	BREATHER CHAMBER COVER ブリーザチャンバカバー	1	1	1	
1-5	3AS-07432-0	GASKET ガスケット ブリーザチャンバカバー	1	1	1	
1-6	3R1-07439-0	COLLAR 8-10-20.1 カラー ブリーザ	2	2	2	
1-7	941403-0500	WAVE WASHER d=5 ウェーブワッシャ d=5	2	2	2	
1-8	921521-6616	SCREW スクリュー	2	2	2	
1-9	3GR-63505-0	CABLE HOLDER ケーブルホルダ	1	1	1	
1-10	3GR-06973-0	CLAMP 6-9.5L クランプ 6-9.5L	1	1	1	
1-11	910103-5612	BOLT ボルト	1	1	1	
1-12	3AS-07709-0	OILPAN SUB-ASSY オイルパンサブアッセン	1	1	1	
1-13	3GR-00122-0	OIL SEAL 25-40-8 オイルシール 25-40-8	1	1	1	
1-14	3H6-07404-0	GROMMET グロメット オイルパン	1	1	1	
1-15	345-01111-0	DOWEL PIN 6-12 ダウエルピン 6-12	2	2	2	
1-16	3H6-07601-0	OIL PUMP ROTOR (INNER) オイルポンプロータ (インナ)	1	1	1	
1-17	3H6-07602-0	OIL PUMP ROTOR (OUTER) オイルポンプロータ (アウト)	1	1	1	
1-18	3H6-07603-0	PIN ピン オイルポンプ	1	1	1	
1-19	3R1-07605-0	O-RING φ3.1 Oリング φ3.1	1	1	1	
1-20	3H6-07606-0	OIL PUMP COVER オイルポンプカバー	1	1	1	
1-21	910121-6616	BOLT ボルト	3	3	3	
1-22	3H6-07621-0	PLUNGER CONTROL プランジャコントロール	1	1	1	
1-23	3H6-07622-0	SPRING スプリング プレッシュヤ	1	1	1	
1-24	3H6-07623-0	SEAT シート スプリング	1	1	1	
1-25	345-66021-0	O-RING 1.9-6.8 Oリング 1.9-6.8	1	1	1	
1-26	3H6-67115-0	PLUNGER COVER プランジャカバー	1	1	1	
1-27	3H6-07705-1	DRAIN BOLT 10-14 P1.25 ドレンボルト 10-14 P1.25	1	1	1	
1-28	3H6-07406-0	WASHER 10.2-19-1 ワッシャ 10.2-19-1	1	1	1	
1-29	3H6-07411-0	STRAINER BODY ストレーナボディ	1	1	1	

Fig. 1

CYLINDER · OIL PAN
シリンダ · オイルパン



Ref.No. 見出番号	Part No. 部品番号	Description 部品名	Q'ty/個数			Remarks 備考
			MFS4D	MFS5D	MFS6D	
1-30	3H6-07412-0	STRAINER CAP ストレーナキャップ	1	1	1	
1-31	3H6-07413-0	MESH メッシュ ストレーナ	1	1	1	
1-32	3H6-07415-0	PIPE パイプ ストレーナ	1	1	1	
1-33	3H6-07416-0	SEAL シール ラバー ストレーナ	2	2	2	
1-34	3H6-07417-0	STRAINER STOPPER ストレーナストッパ	1	1	1	
1-35	921521-6512	SCREW スクリュー	1	1	1	
1-36	3C8-02420-0	BOLT 5-16 ボルト 5-16 (プレコト)	2	2	2	
1-37	940121-0500	WASHER ワッシャ	2	2	2	
1-38	3H6-07402-0	OILPAN GASKET オイルパンガスケット	1	1	1	
1-39	3H6-02305-0	EXHAUST COVER GASKET エキゾーストカバーガスケット	1	1	1	
1-40	3H6-02302-1	EXHAUST COVER (INNER) エキゾーストカバー (インナ)	1	1	1	
1-41	910114-5620	BOLT ボルト	3	3	3	
1-42	910114-5640	BOLT ボルト	3	3	3	
1-43	910124-5840	BOLT ボルト	6	6	6	
1-44	3H6-07611-1	OIL PRESSURE SWITCH オイルプレッシャスイッチ	1	1	1	
1-45	3KY-07612-0	GROMMET グロメットオイルプレッシャスイッチ	1	1	1	
1-46	3GR-07613-0	OIL PRESSURE SWITCH LEAD WIRE L=240 オイルプレッシャスイッチリードワイヤ L=240	1	1	1	
1-47	369-01210-4	CRANKCASE HEAD クランクケースヘッド	1	1	1	
1-48	3GR-01215-0	OIL SEAL 10.1-25-7 オイルシール 10.1-25-7	2	2	2	
1-49	369-01217-0	SPACER 19-24.8-1 スペーサ 19-24.8-1	1	1	1	
1-50	3GR-01214-0	CRANKCASE HEAD GASKET クランクケースヘッドガスケット	1	1	1	
1-51	910103-5620	BOLT ボルト	2	2	2	
1-52	3R1-07435-0	BREATHER HOSE ブリーザーホース	1	1	1	
1-53	3C7-02215-0	CLIP ϕ 12 クリップ ϕ 12	2	2	2	
1-54	3H6-07421-0	OIL LEVEL GAUGE オイルレベルゲージ	1	1	1	
1-55	3H6-07422-0	O-RING 2.6-18.7 Oリング 2.6-18.7	1	1	1	
1-56	910103-5612	BOLT ボルト	1	1	1	
1-57	3PR-06972-0	CLAMP 6.5-47.5P クランプ 6.5-47.5P	1	1	1	

Fig. 2

PISTON · CRANK SHAFT
ピストン・クランクシャフト

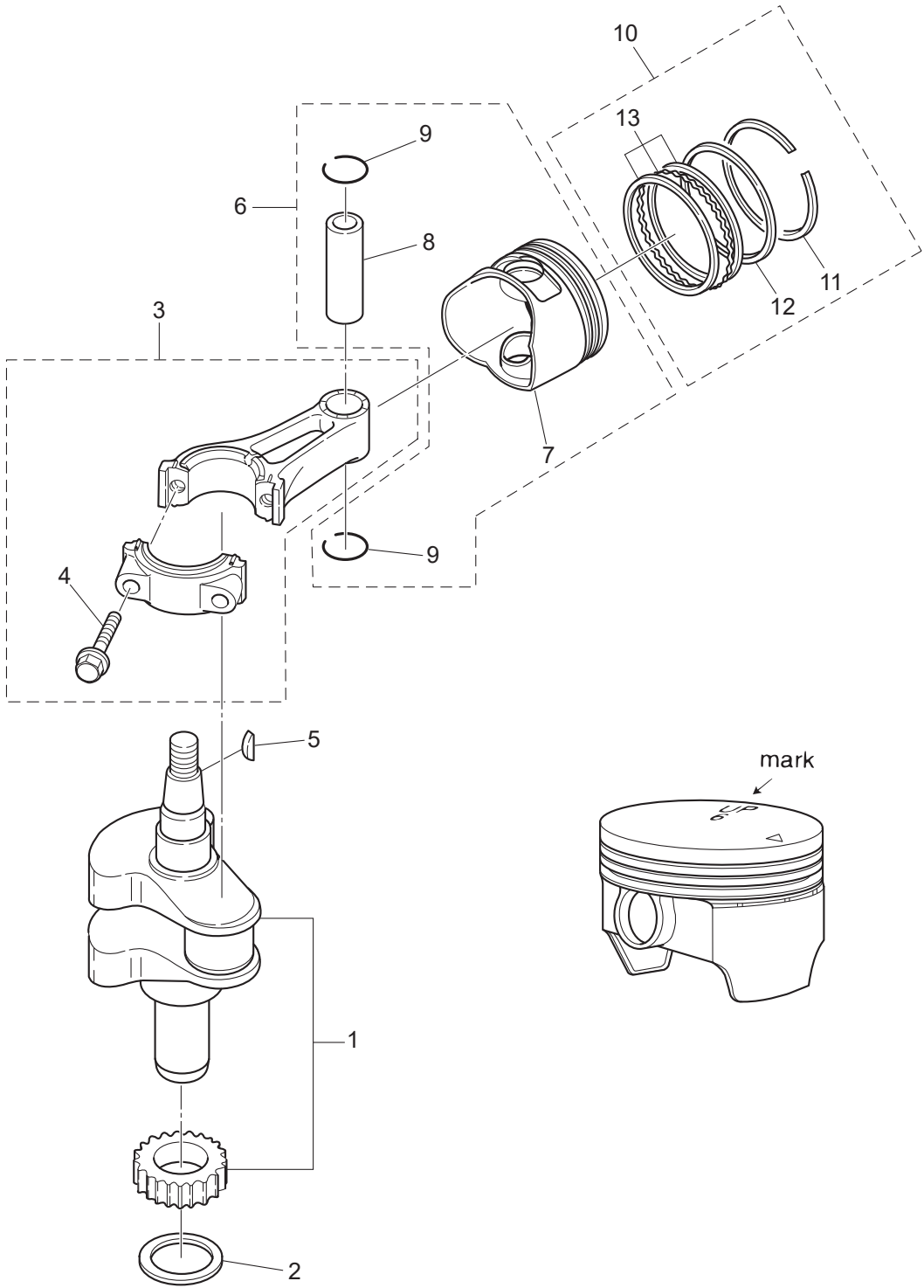
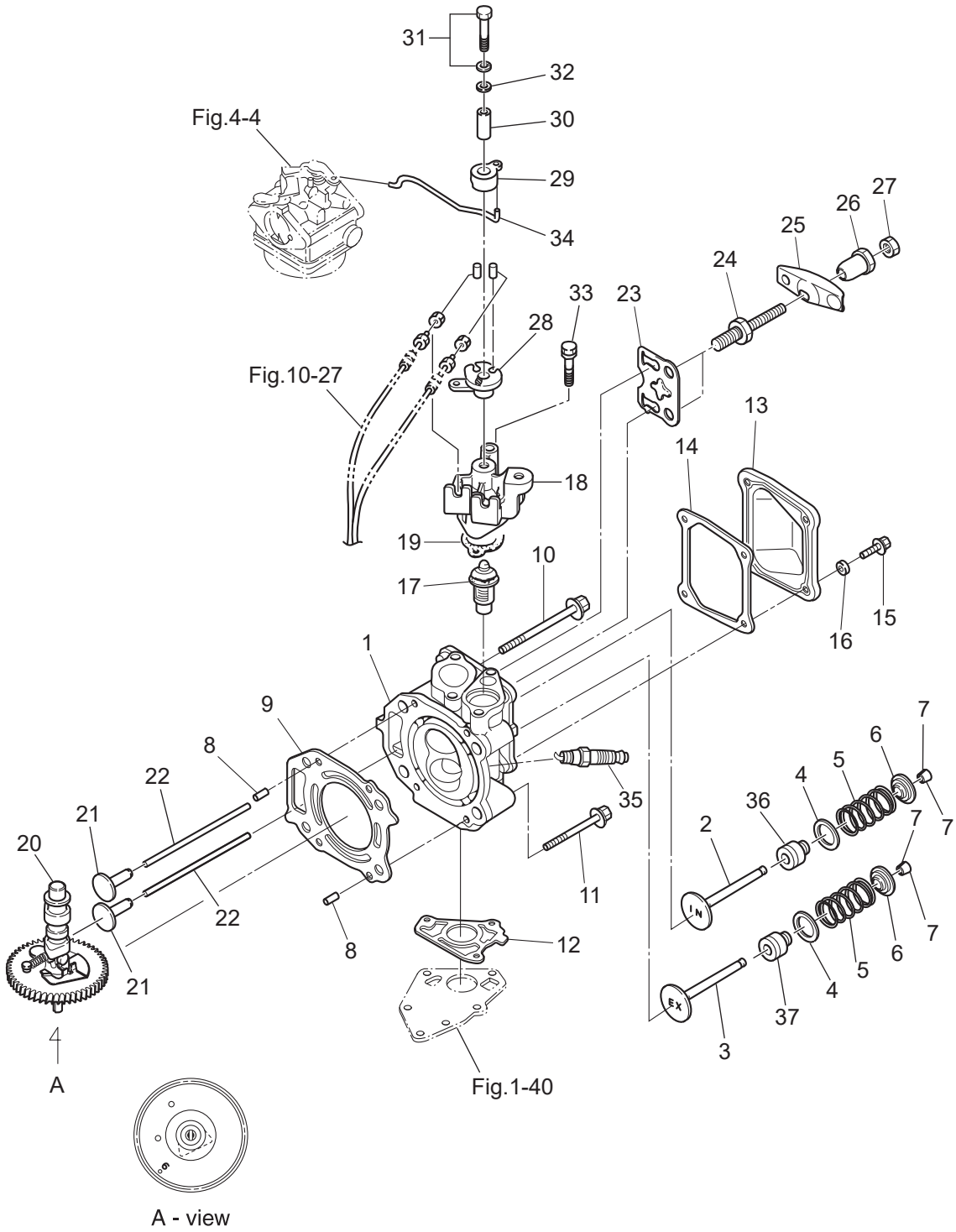


Fig. 3

CYLINDER HEAD · VALVE · CAMSHAFT
シリンダヘッド・バルブ・カムシャフト



Ref.No. 見出番号	Part No. 部品番号	Description 部品名	Q'ty/個数			Remarks 備考	
			MFS4D	MFS5D	MFS6D		
3-1	1	3GRB01001-1	CYLINDER HEAD ASSY シリンダヘッドアッソ	1	1	1	
3-2		3GR-07901-0	INTAKE VALVE インテークバルブ	1	1	1	
3-3		3GR-07902-0	EXHAUST VALVE エキゾーストバルブ	1	1	1	
3-4		3GR-07905-0	VALVE SPRING SEAT バルブスプリングシート	2	2	2	
3-5		3AE-07203-0	VALVE SPRING L=35 バルブスプリング L=35	2	2	2	
3-6		3GT-07921-0	RETAINER リテーナ	2	2	2	
3-7		3KY-07923-0	COTTER コッタ	4	4	4	
3-8		345-01111-0	DOWEL PIN 6-12 ダウエルピン 6-12	2	2	2	
3-9		3H6-01005-1	CYLINDER HEAD GASKET シリンダヘッドガスケット	1	1	1	
3-10		3R0-01113-1	BOLT 8-90 ボルト 8-90	2	2	2	
3-11		3H8-01013-0	CYLINDER HEAD BOLT 8-60 シリンダヘッドボルト 8-60	2	2	2	
3-12		3H6-02306-0	EXHAUST COVER GASKET エキゾーストカバーガスケット	1	1	1	
3-13		3H6B01021-0	CYLINDER HEAD COVER シリンダヘッドカバー	1	1	1	
3-14		3H6-01024-0	CYLINDER HEAD COVER GASKET シリンダヘッドカバーガスケット	1	1	1	
3-15		910121-0616	BOLT ボルト	4	4	4	
3-16		3C8-66308-0	WASHER 6-16-1.5 ワッシャ 6-16-1.5	4	4	4	
3-17		3H6-01030-0	THERMOSTAT サーモスタット	1	1	1	Mark 52B PRV
3-18		3GRB01031-0	THERMOSTAT CAP サーモスタットキャップ	1	1	1	
3-19		346-01032-0	THERMOSTAT CAP GASKET サーモスタットキャップガスケット	1	1	1	
3-20		3R4-07810-2	CAMSHAFT ASSY (F6A) カムシャフトアッソ	1	1	1	
3-21		3H6-07231-0	LIFTER リフタ	2	2	2	
3-22		3H6-07232-0	PUSH ROD プッシュロッド	2	2	2	
3-23		3H6-07233-0	PLATE プレート	1	1	1	
3-24		3H6-07234-0	PIVOT BOLT ピボットボルト	2	2	2	
3-25		3GR-07935-0	ROCKER ARM ロッカアーム	2	2	2	
3-26		3H6-07236-0	PIVOT ピボット	2	2	2	
3-27		3H6-07937-0	ADJUSTING NUT アジャストナット	2	2	2	
3-28		3GR-63611-0	THROTTLE DRUM スロットルドラム	1	1	1	
3-29		3GR-63612-0	THROTTLE OPENER スロットルオープナ	1	1	1	

Fig. 3

CYLINDER HEAD · VALVE · CAMSHAFT
シリンダヘッド・バルブ・カムシャフト

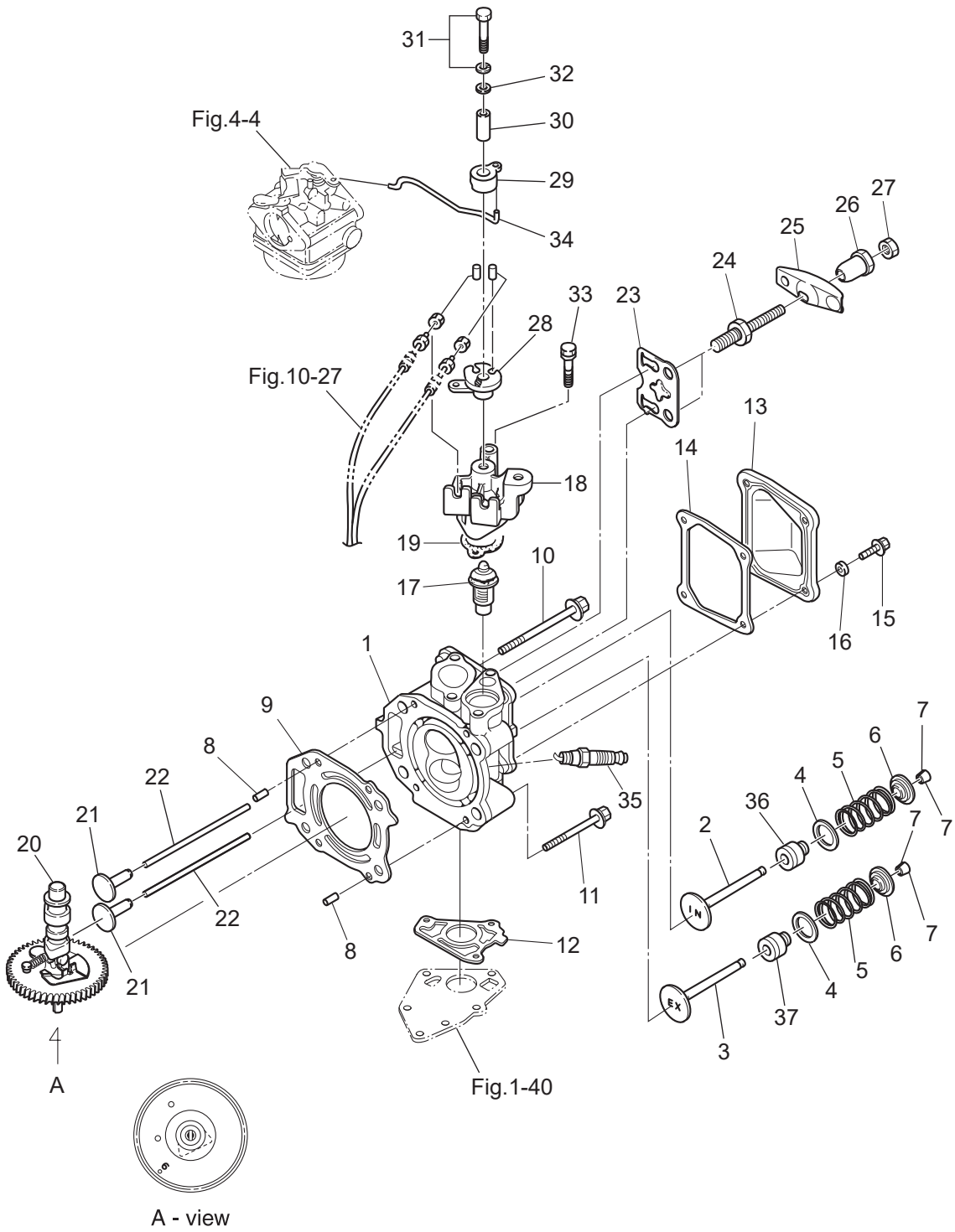
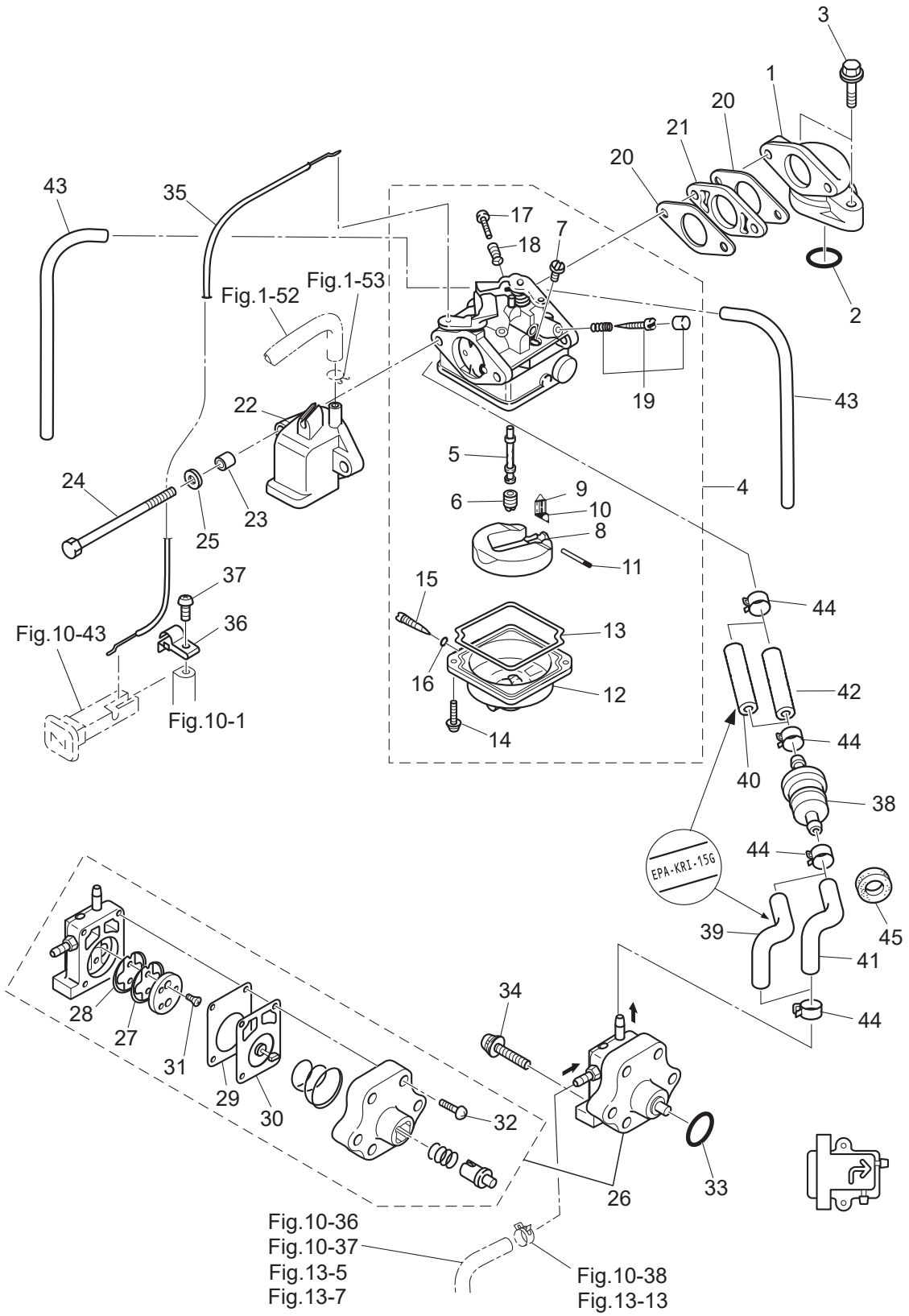


Fig. 4

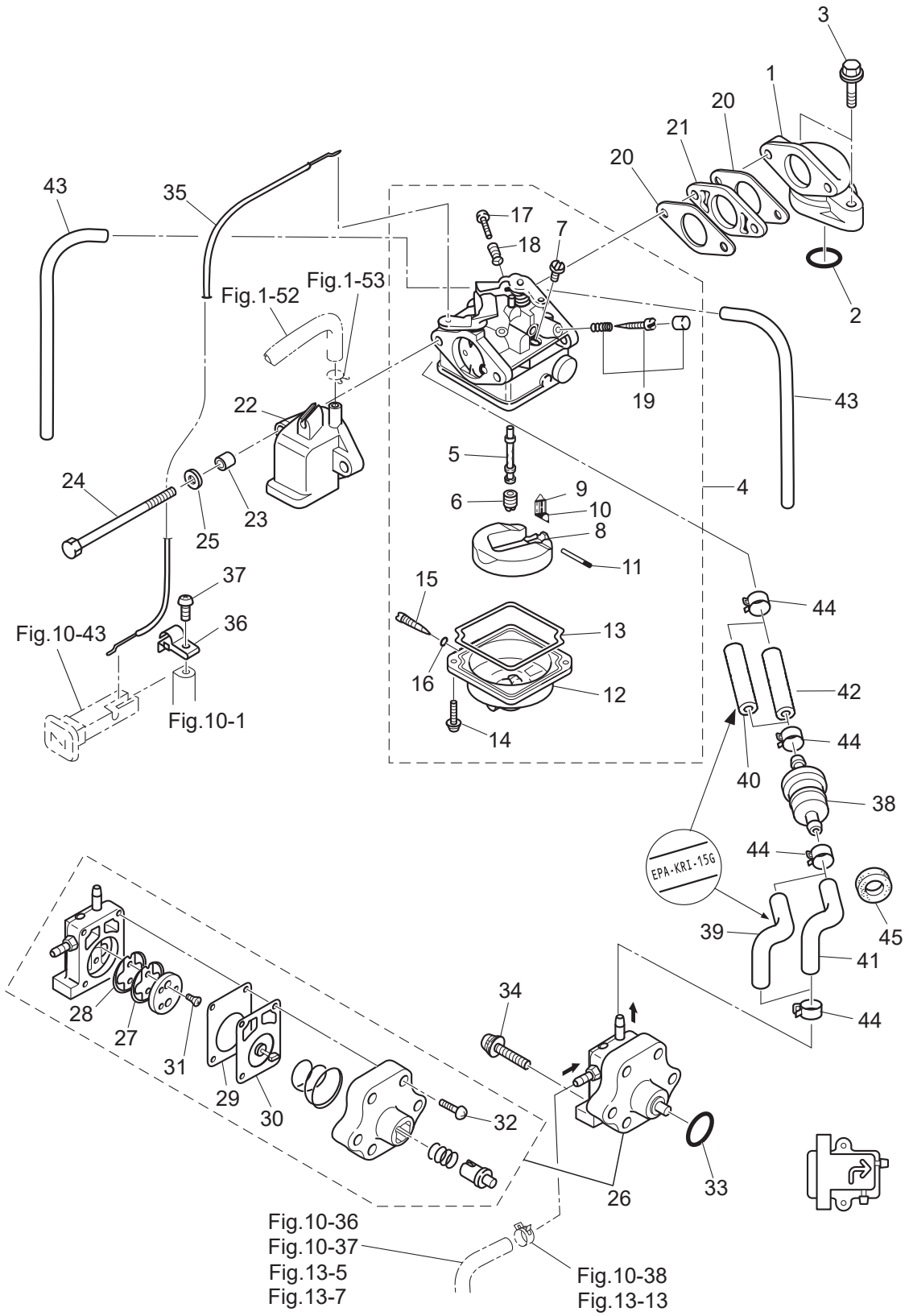
CARBURETOR · FUEL PUMP
キャブレタ・フェエルポンプ



Ref.No. 見出番号	Part No. 部品番号	Description 部品名	Q'ty/個数			Remarks 備考
			MFS4D	MFS5D	MFS6D	
4-1	3H6B02010-0	INTAKE MANIFOLD ASSY インテークマニホールドアッソ	1	1	1	
4-2	3H6-02104-0	INTAKE MANIFOLD GASKET 2-33.5 インテークマニホールドガスケット 2-33.5	1	1	1	
4-3	910124-5625	BOLT ボルト	2	2	2	
4-4	1 3JD-03200-0	CARBURETOR ASSY キャブレタアッソ	1			
4-4	2 3GR-03200-0	CARBURETOR ASSY キャブレタアッソ		1		
4-4	3 3JE-03200-0	CARBURETOR ASSY キャブレタアッソ			1	
4-5	1 3JD-03252-0	* MAIN NOZZLE * メインノズル	1			
4-5	2 3GR-03252-0	* MAIN NOZZLE * メインノズル		1		
4-5	3 3JE-03252-0	* MAIN NOZZLE * メインノズル			1	
4-6	1 3GU-04462-0	* MAIN JET (#62) * メインジェット (#62)	1			
4-6	2 3AU-04468-0	* MAIN JET (#68) * メインジェット (#68)		1		
4-6	3 3GR-04470-0	* MAIN JET (#70) * メインジェット (#70)			1	
4-7	3R1-03254-0	* SLOW JET (#38) * スロージェット (#38)	1	1	1	
4-8	3H6-03231-0	* FLOAT * フロート	1	1	1	
4-9	3H6-03240-0	* FLOAT VALVE * フロートバルブ	1	1	1	
4-10	3H6-03244-0	* CLIP * クリップ	1	1	1	
4-11	3H6-03232-0	* FLOAT ARM PIN * フロートアームピン	1	1	1	
4-12	3H6-03221-0	* FLOAT CHAMBER * フロートチャンバ	1	1	1	
4-13	3H6-03222-0	* FLOAT CHAMBER O-RING * フロートチャンバオリソク	1	1	1	
4-14	922503-6412	* SCREW * スクリユ	2	2	2	
4-15	3H6-03292-0	* DRAIN SCREW * ドレンスクリユ	1	1	1	
4-16	3H6-03293-0	* O-RING * オリソクドレンスクリユ	1	1	1	
4-17	3H6-03265-0	* STOP SCREW * ストップスクリユ	1	1	1	
4-18	3H6-03267-0	* SPRING * スプリソク ストップスクリユ	1	1	1	
4-19	1 3AS-03266-0	* PILOT SCREW * ハイロツトスクリユ		1	1	
4-19	2 3JD-03266-0	* PILOT SCREW * ハイロツトスクリユ	1			
4-20	3H6-02011-0	CARBURETOR GASKET キャブレタガスケット	2	2	2	
4-21	3H6-03952-1	INSULATOR インシュレータ	1	1	1	
4-22	3GR-02409-0	INTAKE SILENCER ASSY インテークサイレンサアッソ	1	1	1	

Fig. 4

CARBURETOR · FUEL PUMP
キャブレタ・フェエルポンプ



Ref.No. 見出番号	Part No. 部品番号	Description 部品名	Q'ty/個数			Remarks 備考
			MFS4D	MFS5D	MFS6D	
4-23	3A0-76079-0	COLLAR 6.2-9-7.4 カラー 6.2-9-7.4	2	2	2	
4-24	9164F1-0685	BOLT ボルト	2	2	2	
4-25	940103-0600	WASHER ワッシャ	2	2	2	
4-26	3H6-04000-7	FUEL PUMP ASSY フュエルポンプアッソ	1	1	1	
4-27	3H6-04044-0	* CHECK VALVE * チェックバルブ P	1	1	1	Black
4-28	3H6-04014-1	* CHECK VALVE * チェックバルブ R	1	1	1	White
4-29	3H6-04028-0	* PUMP BODY GASKET * ポンプボディガスケット	1	1	1	
4-30	3H6-04005-0	* PUMP DIAPHRAGM * ポンプダイヤフラム	1	1	1	
4-31	921603-0308	* SCREW * スクリュー	2	2	2	
4-32	922503-6418	* SCREW * スクリュー	4	4	4	
4-33	3H6-07422-0	O-RING 2.6-18.7 オリング 2.6-18.7	1	1	1	
4-34	921503-7630	SCREW スクリュー	2	2	2	
4-35	3GR-67197-0	CHOKE WIRE チョークワイヤ	1	1	1	Carburetor-Chke Rod
4-36	1 3JD-63505-0	CABLE HOLDER ケーブルホルダ	1	1	1	
4-37	921503-0510	SCREW スクリュー	1	1	1	
4-38	369-02230-1	FUEL FILTER ASSY フュエルフィルタアッソ	1	1	1	
4-39	3GS-02207-0	LOW PERMEATION HOSE 24-29-24 ローパーミエーションホース 24-29-24	1	1	1	for US
4-40	3WL-02130-0	LOW PERMEATION HOSE L=60 ローパーミエーションホース L=60	1	1	1	for US
4-41	3GR-02204-0	FUEL HOSE 24-29-24 フュエルホース 24-29-24	1	1	1	STD
4-42	3JJ-02204-1	FUEL HOSE L=60 フュエルホース L=60	1	1	1	STD
4-43	98AB-30-270	HOSE ホース	2	2	2	98AB-301000
4-44	3GT-35143-0	CLIP ϕ 9.4 クリップ	4	4	4	
4-45	3B7-06305-0	RUBBER MOUNT 9-16-4.3 ラバーマウント 9-16-4.3	1	1	1	

Ref.No. 見出番号	Part No. 部品番号	Description 部品名	Q'ty/個数			Remarks 備考	
			MFS4D	MFS5D	MFS6D		
5-1	3GR-05090-1	RECOIL STARTER ASSY リコイルスタータアッソ	1	1	1		
5-2	3R1-05105-0	* STARTER CASE * スタータケース	1	1	1		
5-3	3R1-05125-0	* STARTER SPRING CASE * スタータスプリングケース	1	1	1		
5-4	3AA-05004-0	* STARTER SPRING * スタータスプリング	1	1	1		
5-5	3R1-05104-0	* REEL * リール	1	1	1		
5-6	3R1-05012-0	* RETURN SPRING * リターンスプリング	2	2	2		
5-7	3R1-05003-2	* RATCHET * ラチェット	2	2	2		
5-8	3R1-05007-0	* FRICTION SPRING * フリクションスプリング	1	1	1		
5-9	3R1-05138-1	* BOLT 5-10-6.8-7.8 * ボルト スタータシャフト	1	1	1		
5-10	3R1-05006-2	* FRICTION PLATE * フリクションプレート	1	1	1		
5-11	3R1-05013-0	* STARTER ROPE ϕ 4.5-1620 * スタータロープ ϕ 4.5-1620	1	1	1		
5-12	3R1-05019-0	* STARTER HANDLE * スタータハンドル	1	1	1		
5-13	3R1-05131-1	* ROPE ANCHOR * ロープアンカ	1	1	1		
5-14	3GR-05116-0	* SEALING PLATE * シーリングプレート スタータ	1	1	1		
5-15	3GR-67503-0	* STARTER SEAL * スタータシール	1	1	1		
5-16	3GR-05252-0	* STARTER LOCK * スタータロック	1	1	1		
5-17	3R1-05255-0	* COLLAR 4-6-21 * カラー 4-6-21	1	1	1		
5-18	3R1-05216-0	* STARTER LOCK SPRING * スタータロックスプリング	1	1	1		
5-19	3GR-05253-0	* STARTER LOCK CAM * スタータロックカム	1	1	1		
5-20	940103-0600	* WASHER * ワッシャ	1	1	1		
5-21	921503-7616	* SCREW * スクリュ	1	1	1		
5-22	3R1-05223-0	* ROD SNAP 3.5-2 * ロッドスナップ 3.5-2	1	1	1		
5-23	3R1-05215-0	* COLLAR 6.1-8-6.5 * カラー 6.1-8-6.5	1	1	1		
5-24	3R1-05258-0	* STARTER LOCK CAM SPRING * スタータロックカムスプリング	1	1	1		
5-25	921503-5430	* SCREW * スクリュ	1	1	1		
5-26	3AD-06864-0	PRE-COATED BOLT 6-25 プレコートボルト 6-25	3	3	3		
5-27	3PR-06972-0	CLAMP 6.5-47.5P クランプ 6.5-47.5P	1	1	1		
5-28	1	3PA-72181-1	CAUTION DECAL (B) コーションデカール(B)	1	1	1	for EU
5-28	2	3NV-72181-1	CAUTION DECAL (B) コーションデカール(B)	1	1	1	

Fig. 5

RECOIL STARTER
リコイルスタータ

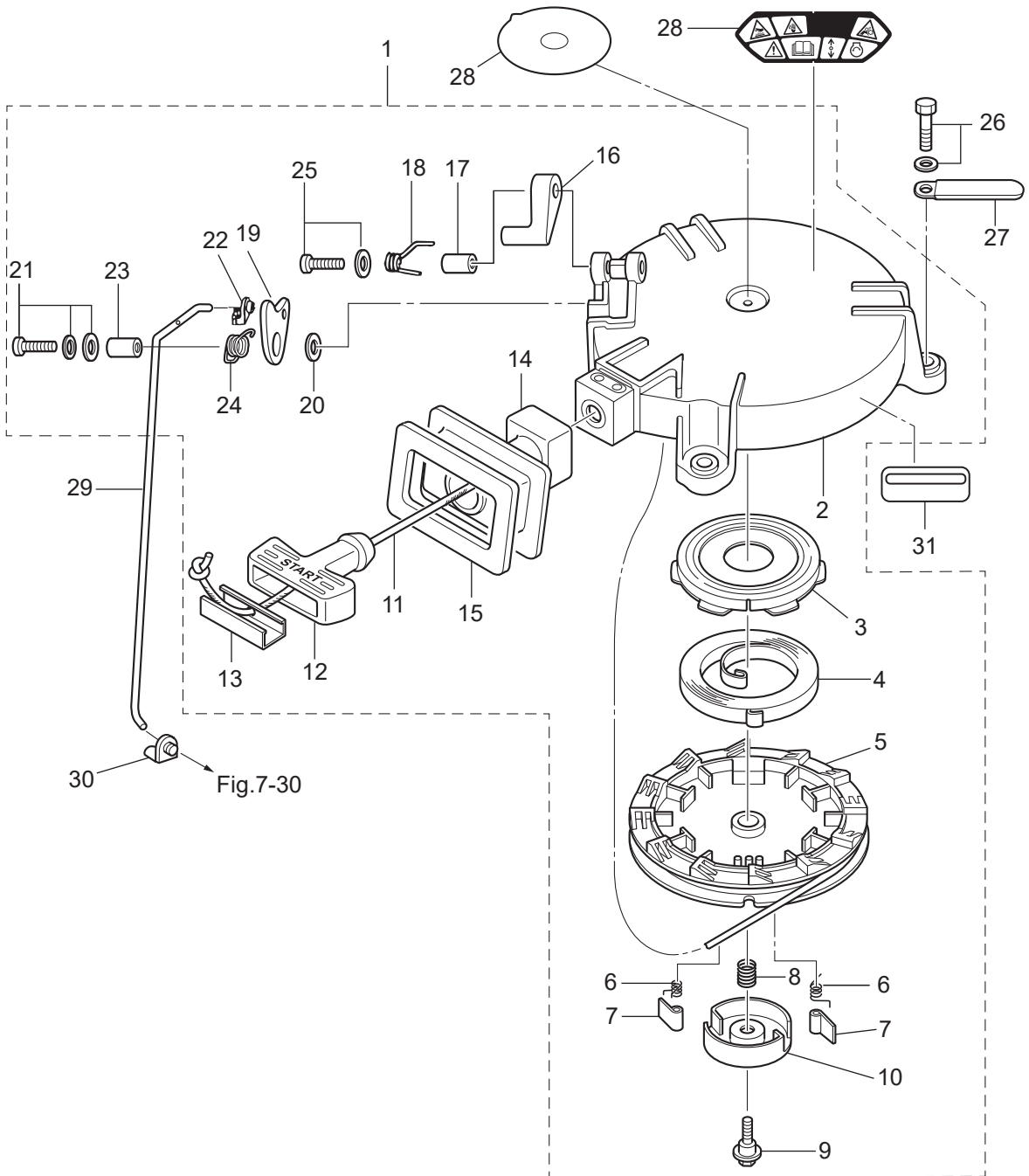
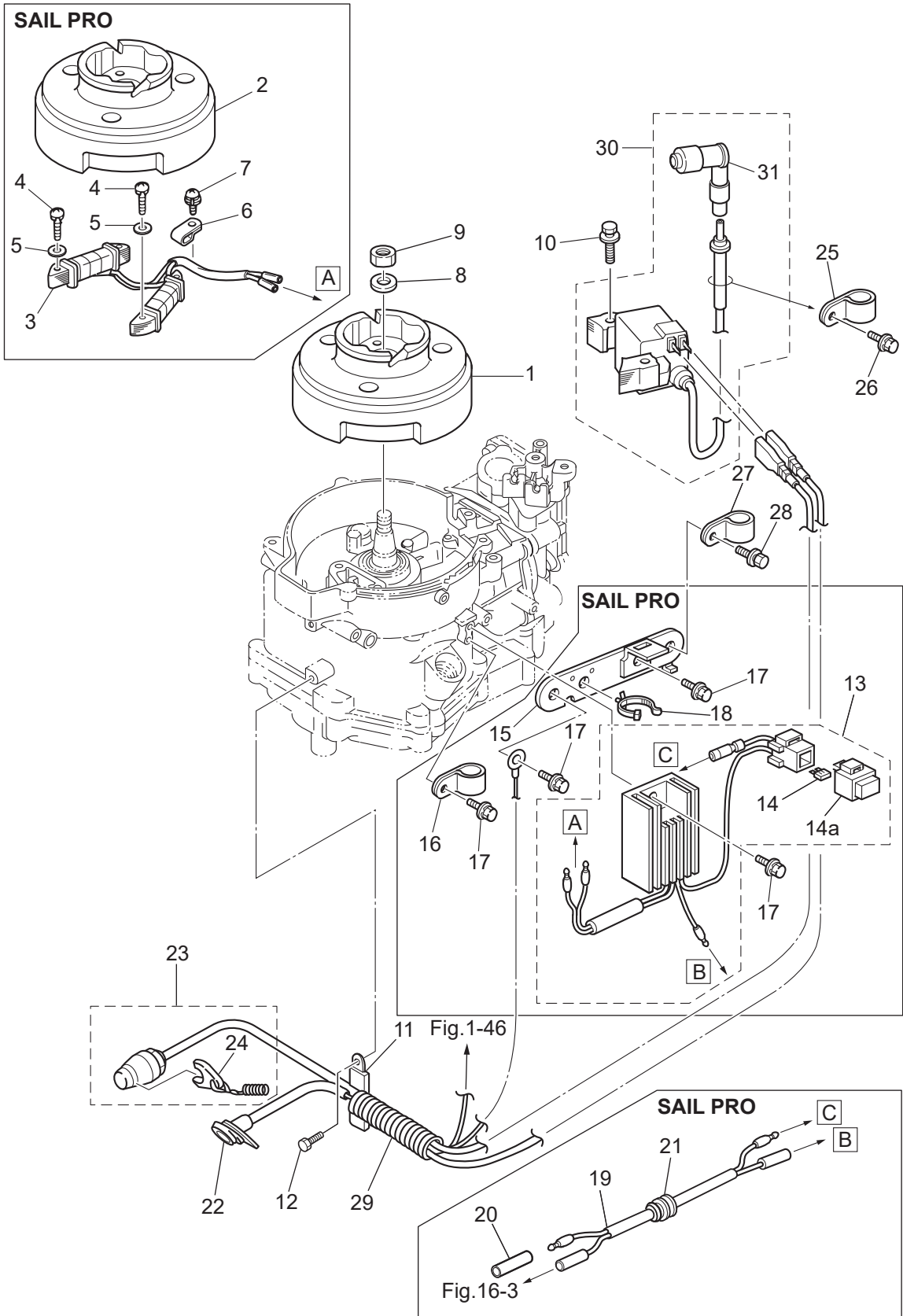


Fig. 6

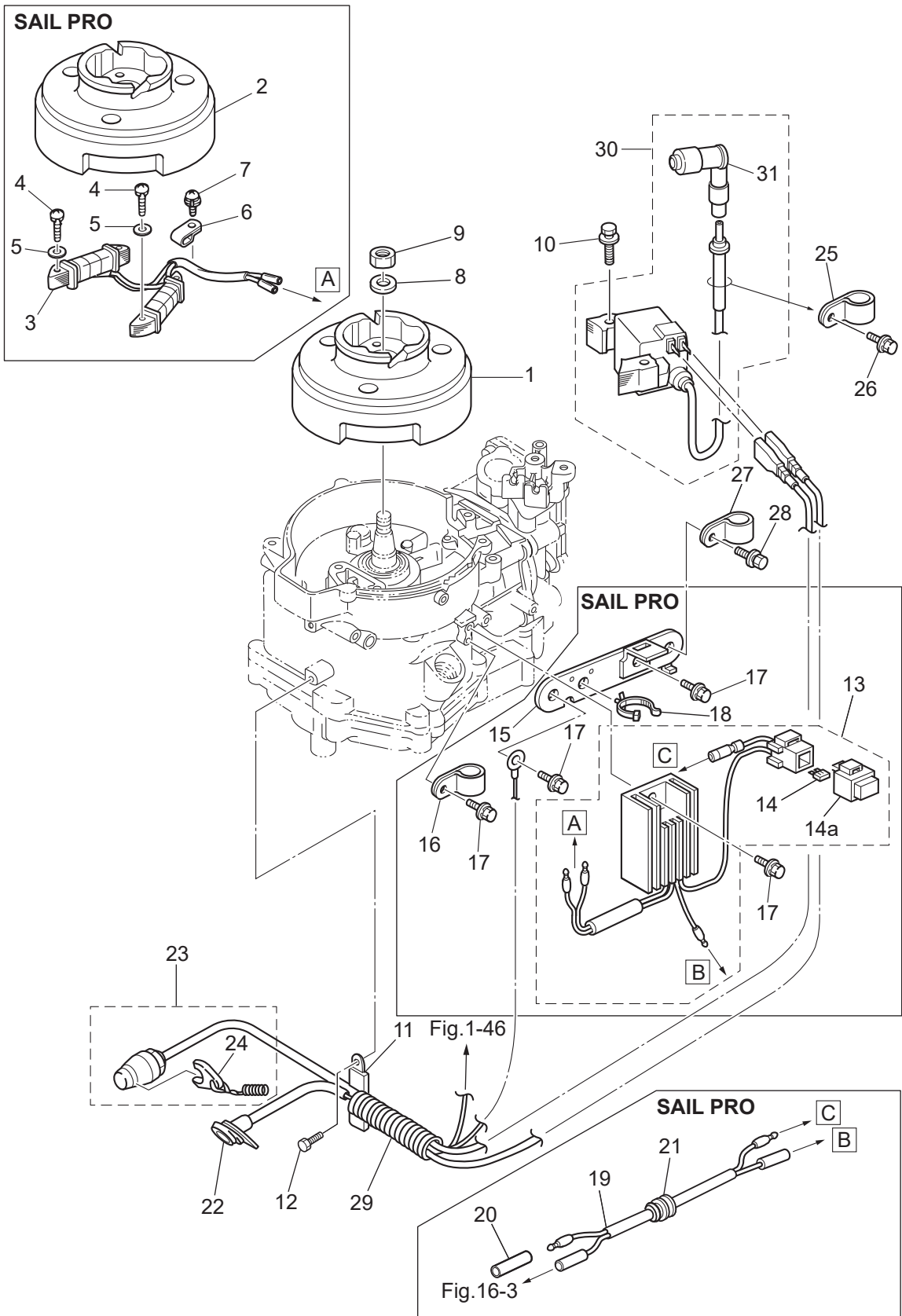
MAGNETO
マグネト



Ref.No. 見出番号	Part No. 部品番号	Description 部 品 名	Q'ty/個数			Remarks 備 考
			MFS4D	MFS5D	MFS6D	
6-1	3AS-06009-0	FLYWHEEL フライホイール MF54 (マーク48)	1	1	1	STD
6-2	3AS-06001-0	FLYWHEEL フライホイール MF54 (マーク50)			1	for Sail Pro Altemater
6-3	3GR-06023-0	ALTERNATOR ASSY オルタネーターアッソ			1	for Sail Pro
6-4	921503-0525	SCREW スクリュー			4	for Sail Pro
6-5	940103-0500	WASHER ワッシャ			4	for Sail Pro
6-6	369-06915-0	CLAMP 4.2-3-8 クランプ 4.2-3-8			1	for Sail Pro
6-7	921521-6408	SCREW スクリュー			1	for Sail Pro
6-8	940121-1200	WASHER ワッシャ	1	1	1	
6-9	369-00132-0	NUT 12-P1.25 ナット 12-P1.25	1	1	1	
6-10	910103-5630	BOLT ボルト	2	2	2	
6-11	3PR-06972-0	CLAMP 6.5-47.5P クランプ 6.5-47.5P	1	1	1	
6-12	910103-5612	BOLT ボルト	1	1	1	
6-13	3GR-76060-0	RECTIFIER COMPLETE レクチファイヤコンプリート			1	for Sail Pro
6-14	3GR-76246-0	* FUSE 10A * ヒューズ 10A			2	for Sail Pro
6-14a	1E0-34093-0	* CAP (Y) * キャップ ヒューズボックス (Y)			1	for Sail Pro
6-15	3GR-06900-0	ELECTRIC BRACKET ASSY エレクトリックブラケットアッソ			1	for Sail Pro
6-16	345-06915-0	CLAMP 6.5-14L クランプ 6.5-14L			1	for Sail Pro
6-17	910103-5614	BOLT ボルト			4	for Sail Pro
6-18	3BJ-84398-0	BAND 135 バンド リードワイヤ 135			1	for Sail Pro
6-19	399-76120-0	BATTERY CABLE L=494 バッテリーケーブル L=494			1	for Sail Pro
6-20	3H6-76037-0	CABLE TERMINAL PLUG ケーブルターミナルプラグ			1	for Sail Pro
6-21	345-66226-0	GROMMET 17-3 グロメット 17-3			1	for Sail Pro
6-22	3GR-71040-0	PILOT LAMP ASSY パイロットランプアッソ	1	1	1	
6-23	3GR-06870-0	STOP SWITCH ASSY ストップスイッチアッソ	1	1	1	
6-24	353-06821-0	* STOP SWITCH LANYARD ASSY * ストップスイッチランヤードアッソ	1	1	1	
6-25	345-06915-0	CLAMP 6.5-14L クランプ 6.5-14L	1	1	1	
6-26	910103-5612	BOLT ボルト	1	1	1	
6-27	345-06915-0	CLAMP 6.5-14L クランプ 6.5-14L	1	1	1	
6-28	910103-5612	BOLT ボルト	1	1	1	

Fig. 6

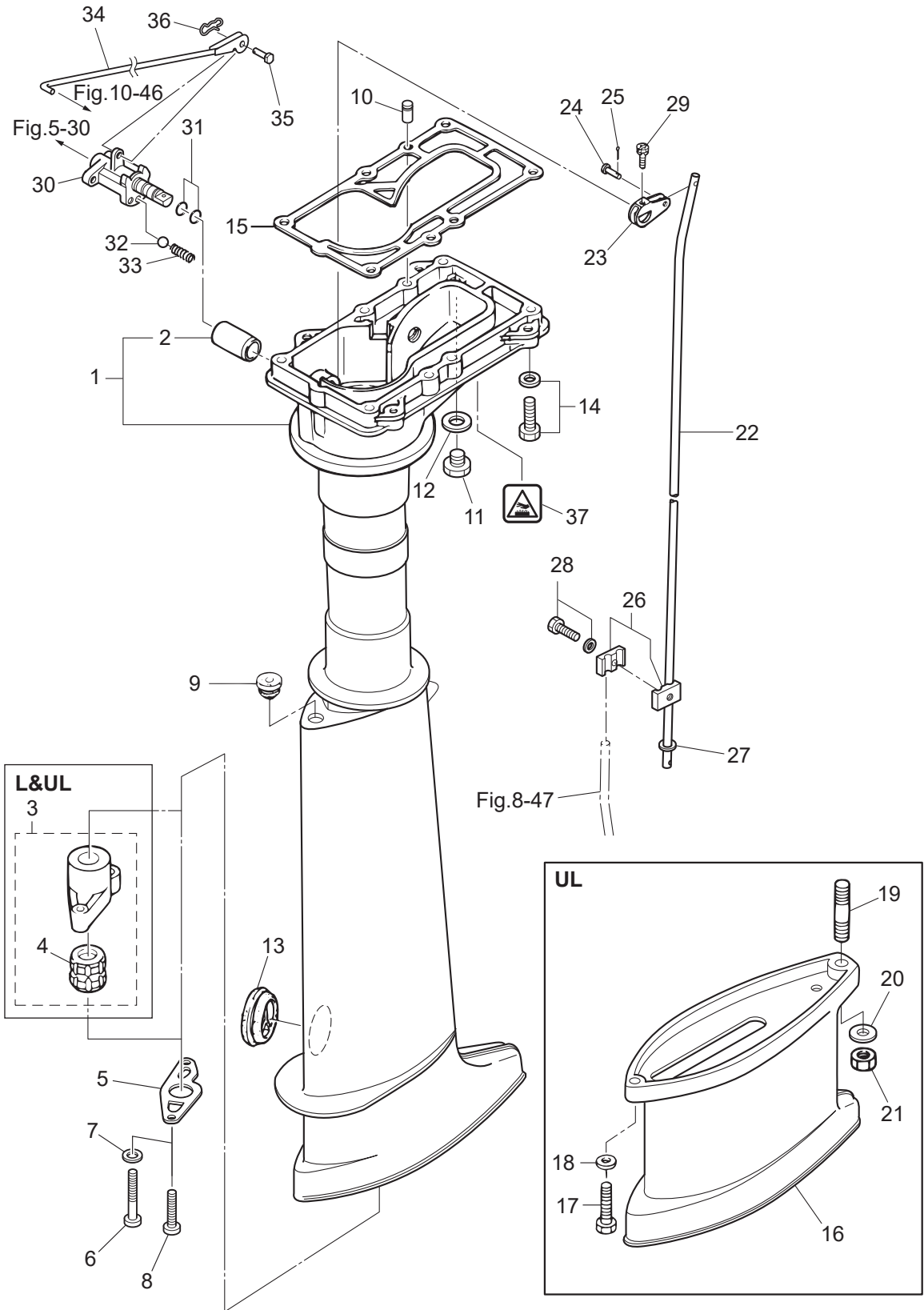
MAGNETO
マグネト



Ref.No. 見出番号	Part No. 部品番号	Description 部品名	Q'ty/個数			Remarks 備考
			MFS4D	MFS5D	MFS6D	
7-1	1	3H6Q61020-3 DRIVE SHAFT HOUSING ASSY (S) ドライブシャフトハウジングアッシー(S)	1	1	1	for Transom" S"
7-1	2	3H6Q61030-4 DRIVE SHAFT HOUSING ASSY (L) ドライブシャフトハウジングアッシー(L)	1	1	1	for Transom" L"
7-1	3	3ASQ61030-3 DRIVE SHAFT HOUSING ASSY (L) ドライブシャフトハウジングアッシー(L)			1	for Transom" UL"
7-1	4	3H6W61020-3 DRIVE SHAFT HOUSING ASSY (S) ドライブシャフトハウジングアッシー(S)			1	for Transom" S" for White Model
7-1	5	3H6W61030-4 DRIVE SHAFT HOUSING ASSY (L) ドライブシャフトハウジングアッシー(L)			1	for Transom" L" for White Model
7-1	6	3ASW61030-3 DRIVE SHAFT HOUSING ASSY (L) ドライブシャフトハウジングアッシー(L)			1	for Transom" UL" for White Model
7-2		301-61021-0 * BUSHING * ブッシング シフトレバー	1	1	1	
7-3	1	369-64331-2 DRIVE SHAFT BUSHING ASSY ドライブシャフトブッシングアッシー	1	1	1	Slate Color Bushing for Transom" L"
7-3	2	3AS-64331-0 DRIVE SHAFT BUSHING ASSY ドライブシャフトブッシングアッシー			1	Dark Brown Bushing for Transom" UL"
7-4	1	369-60003-0 * DRIVE SHAFT BUSHING * ドライブシャフトブッシング (スレートカラー)	1	1	1	Slate Colorfor Transom" L"
7-4	2	3AB-60003-0 * DRIVE SHAFT BUSHING * ドライブシャフトブッシング (ダークブラウン)			1	Dark Brown for Transom" L"
7-5		369-64332-1 STOPPER ストップドライブシャフト	1	1	1	
7-6		3H6-64333-1 PRE-COATED SCREW 5-25 プレコートスクリュー 5-25	2	2	2	for Transom" L" & " UL"
7-7		940103-0500 WASHER ワッシャー	2	2	2	
7-8		9215E3-0510 SCREW スクリュー	2	2	2	for Transom" S"
7-9		369-66043-1 GROMMET 10.7-3.5 グロメット	1	1	1	
7-10		345-01111-0 DOWEL PIN 6-12 ダウエルピン 6-12	2	2	2	
7-11		9106E3-0808 BOLT ボルト	1	1	1	
7-12		332-60006-1 GASKET 8.1-15-1 ガスケット	1	1	1	
7-13		369-61016-0 GROMMET 29-3 グロメット 29-3	1	1	1	
7-14		9101E3-5630 BOLT ボルト	6	6	6	
7-15		3H6-61012-0 DRIVE SHAFT HOUSING GASKET ドライブシャフトハウジングガスケット	1	1	1	
7-16	1	369Q61110-2 EXTENSION HOUSING エクステンションハウジング			1	for Transom" UL"
7-16	2	369W61110-2 EXTENSION HOUSING エクステンションハウジング			1	for Transom" UL" for White Model
7-17		9161E3-0625 BOLT ボルト			1	for Transom" UL"
7-18		9401E3-0600 WASHER ワッシャー			1	for Transom" UL"
7-19		9152E3-0825 STUD スタッド			1	for Transom" UL"
7-20		9401E3-0800 WASHER ワッシャー			1	for Transom" UL"
7-21		930103-0800 NUT ナット			1	for Transom" UL"

Fig. 7

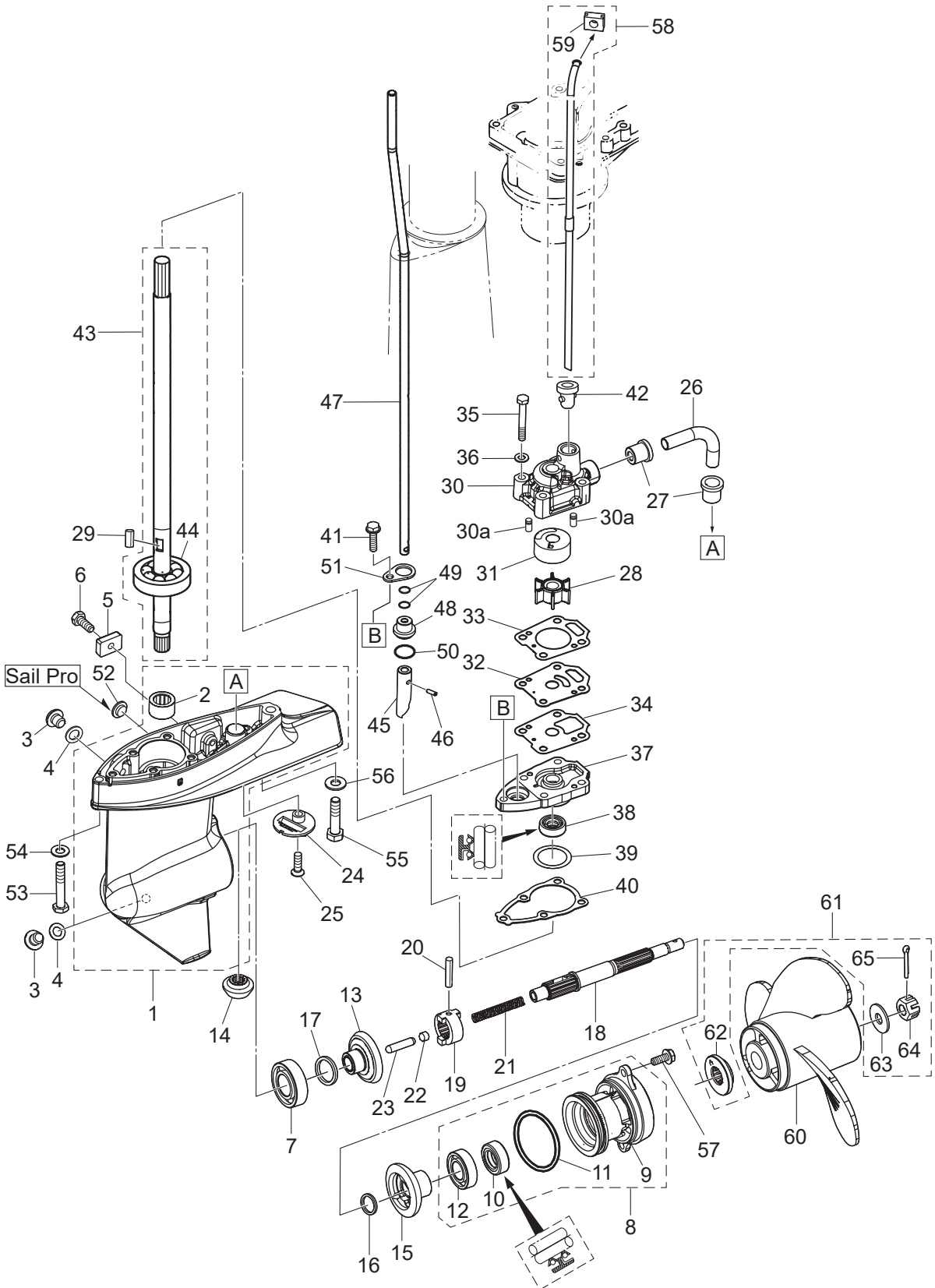
DRIVE SHAFT HOUSING · SHIFT
ドライブシャフトハウジング・シフト



Ref.No. 見出番号	Part No. 部品番号	Description 部品名	Q'ty/個数			Remarks 備考	
			MFS4D	MFS5D	MFS6D		
7-22	1	369-66214-0	SHIFT ROD (S) シフトロッド (S)	1	1	1	
7-22	2	3GR-66215-0	SHIFT ROD (L) シフトロッド (L)	1	1	1	for Transom "L" & "UL"
7-23		369-66225-0	SHIFT ROD LEVER シフトロッドレバー	1	1	1	
7-24		369-66223-0	PIN ピン シフトレバー	1	1	1	
7-25		951503-1210	SPLIT PIN スプリットピン	1	1	1	
7-26		369-66241-0	SHIFT ROD JOINT ASSY シフトロッドジョイントアッシー	1	1	1	
7-27		940103-0600	WASHER ワッシャー	1	1	1	
7-28		910103-5616	BOLT ボルト	1	1	1	
7-29		910903-6416	BOLT ボルト	1	1	1	
7-30		3GR-66130-0	SHIFT LEVER SHAFT ASSY シフトレバーシャフトアッシー	1	1	1	
7-31		301-66136-0	O-RING 1.9-8.8 Oリング 1.9-8.8	2	2	2	
7-32		3GR-66116-0	CERAMIC BALL 7.9 セラミックボール 7.9	1	1	1	
7-33		3GR-66112-0	SPRING スプリング シフトレバーストップ	1	1	1	
7-34		3GR-66134-1	SHIFT LEVER ROD シフトレバーロッド	1	1	1	
7-35		3GR-66223-0	PIN ピン シフトロッドレバー	1	1	1	
7-36		3EF-65307-1	SNAP PIN スナップピン	1	1	1	
7-37		3GR-76191-0	HIGH TEMPERATURE CAUTION DECAL コーションデカール	1	1	1	

Fig. 8

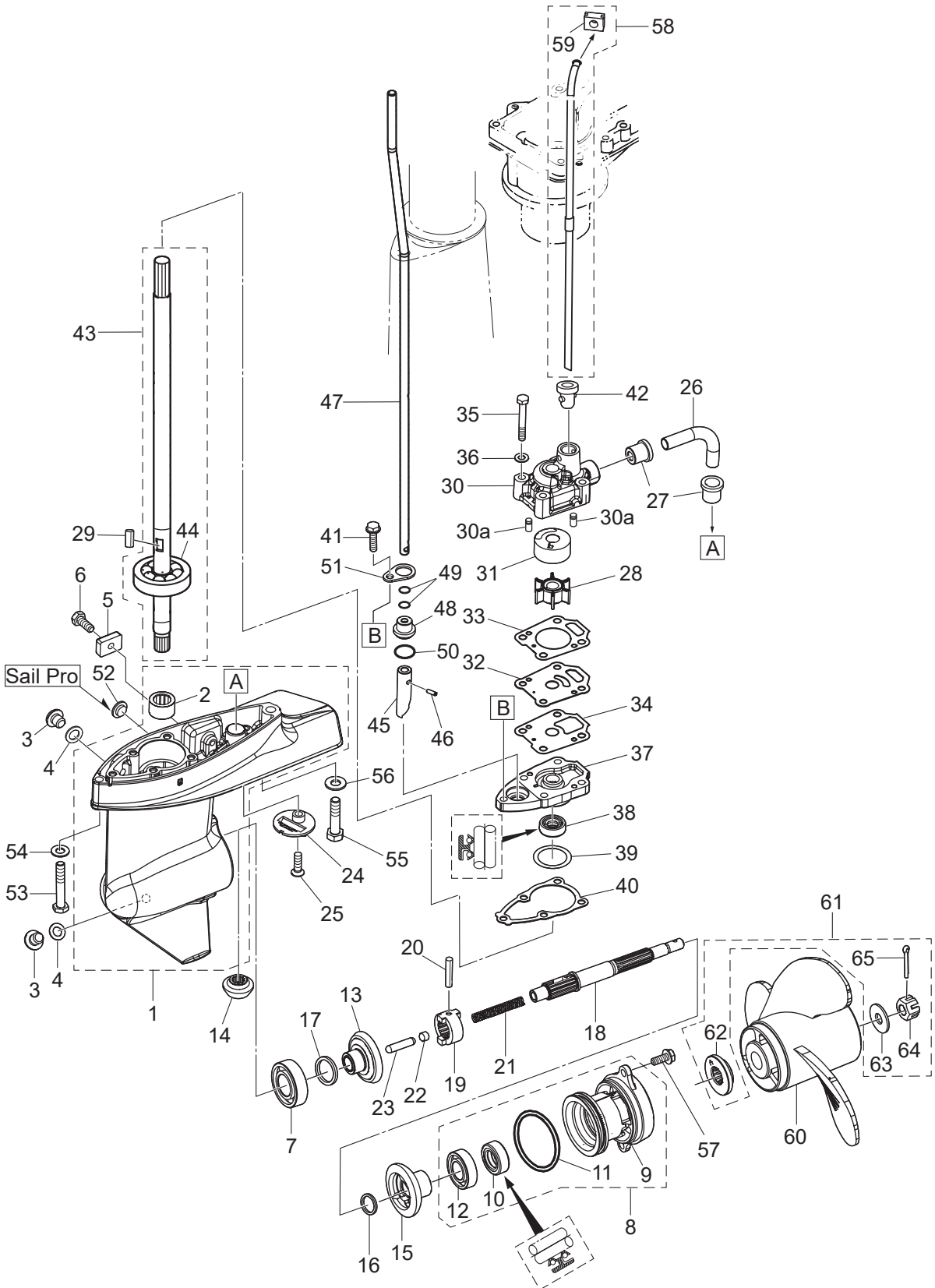
GEAR CASE
ギヤケース



Ref.No. 見出番号	Part No. 部品番号	Description 部 品 名	Q'ty/個数			Remarks 備 考	
			MFS4D	MFS5D	MFS6D		
8-1	1	369Q60000-3	GEAR CASE ASSY ギヤケースアッソ	1	1	1	
8-1	2	399Q60000-3	GEAR CASE ASSY ギヤケースアッソ			1	Sail Pro
8-1	3	369W60000-3	GEAR CASE ASSY ギヤケースアッソ			1	for White Model
8-1	4	399W60000-3	GEAR CASE ASSY ギヤケースアッソ			1	Sail Pro for White Model
8-2		369-60211-0	* ROLLER BEARING 14-20-12 * ローラベアリング 14-20-12	1	1	1	
8-3		332-60005-3	PLUG 8-8 プラグ 8-8	2	2	2	
8-4		332-60006-1	GASKET 8.1-15-1 ガスケット	2	2	2	
8-5		3H6-60218-0	ANODE アノード	1	1	1	
8-6		910103-0616	BOLT ボルト	1	1	1	
8-7		9601-0-6004	BALL BEARING 6004 ボールベアリング 6004	1	1	1	
8-8	1	369Q87323-1	PROPELLER SHAFT HOUSING ASSY プロペラシャフトハウジングアッソ	1	1	1	
8-8	2	369W87323-1	PROPELLER SHAFT HOUSING ASSY プロペラシャフトハウジングアッソ			1	for White Model
8-9	1	369Q60101-1	* PROPELLER SHAFT HOUSING * プロペラシャフトハウジング	1	1	1	
8-9	2	369W60101-1	* PROPELLER SHAFT HOUSING * プロペラシャフトハウジング			1	for White Model
8-10		369-60111-0	* OIL SEAL 15-28-10 * オイルシール 15-28-10	1	1	1	
8-11		345-65015-0	* O-RING 3.2-47 * オリソグ 3.2-47	1	1	1	
8-12		9601-0-6002	* BALL BEARING 6002 * ボールベアリング 6002	1	1	1	
8-13		3GR-64010-0	BEVEL GEAR ASSY (A) ベベルギヤアッソ (A)	1	1	1	
8-14		3GR-64020-0	BEVEL GEAR B ベベルギヤ B	1	1	1	
8-15		3GR-64089-0	BEVEL GEAR ASSY (C) ベベルギヤアッソ (C)	1	1	1	
8-16		369-64032-0	WASHER 15.2-19-1.9 ワッシャ 15.2-19-1.9	1	1	1	
8-17	1	369-64014-0	SHIM 21-28-0.1 シム 21-28-0.1	A	A	A	
8-17	2	369-64015-0	SHIM 21-28-0.15 シム 21-28-0.15	A	A	A	
8-18		369-64211-1	PROPELLER SHAFT プロペラシャフト	1	1	1	
8-19		301-64215-1	CLUTCH クラッソ	1	1	1	
8-20		301-64217-0	PIN 3.5-28 ピン 3.5-28	1	1	1	
8-21		393-64221-0	SPRING スプリソグ クラッソ	1	1	1	
8-22		369-64222-0	SPRING RETAINER スプリソグリテーナ クラッソ	1	1	1	
8-23		369-64223-0	PUSH ROD プッシュロッド クラッソ	1	1	1	

Fig. 8

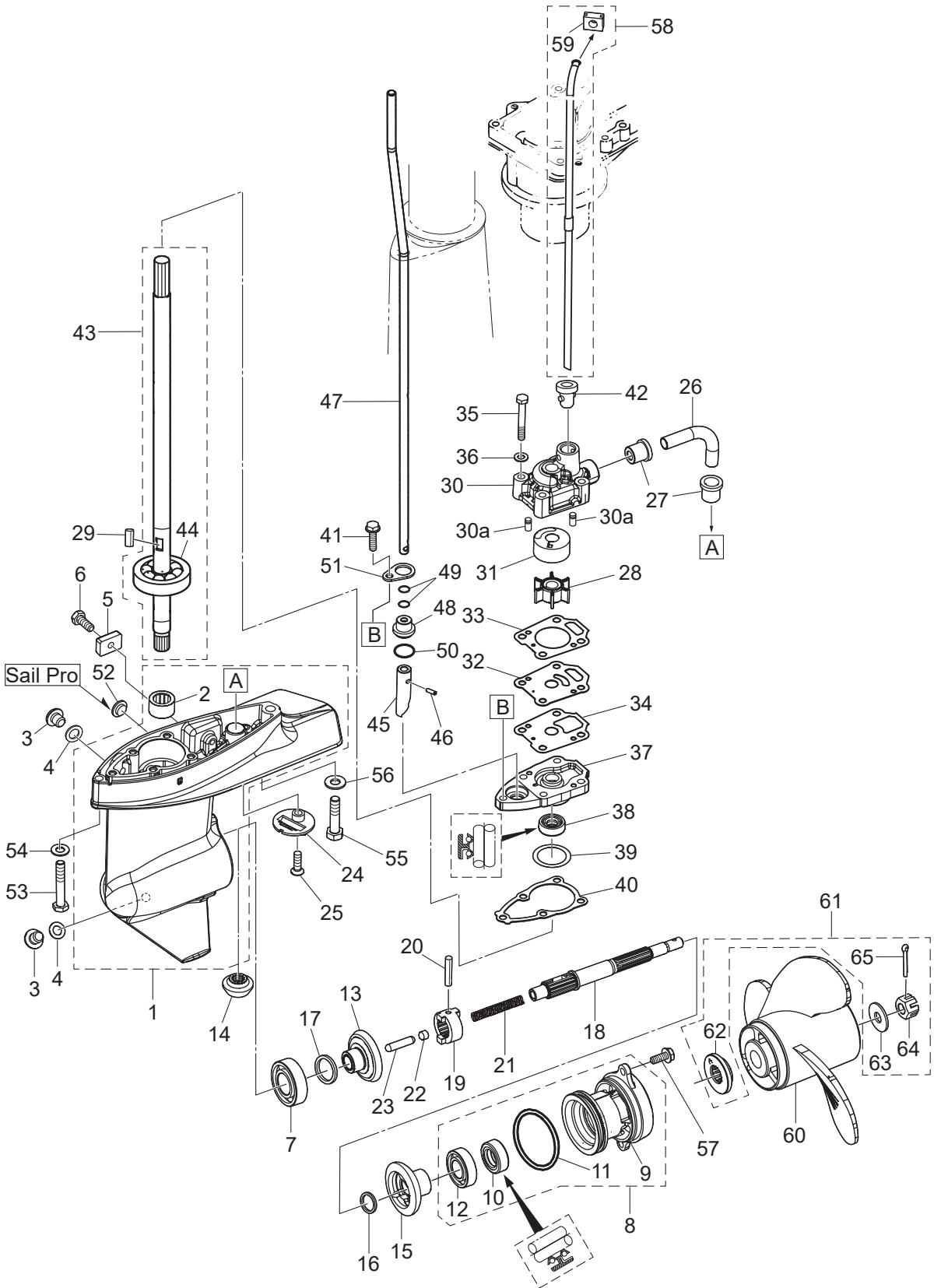
GEAR CASE
ギヤケース



Ref.No. 見出番号	Part No. 部品番号	Description 部 品 名	Q'ty/個数			Remarks 備 考
			MFS4D	MFS5D	MFS6D	
8-24	369-60206-0	WATER STRAINER ウォーターストレーナ サブ	1	1	1	
8-25	921803-0620	SCREW スクリュー	1	1	1	
8-26	369-65035-1	WATER PIPE (LOWER) ウォーターパイプ (ロワ)	1	1	1	
8-27	369-65036-0	SEAL シールラバー ウォータパイプ (ロワ)	2	2	2	
8-28	369-65021-1	WATER PUMP IMPELLER ウォーターポンプインペラ	1	1	1	
8-29	369-65022-0	KEY φ2-11 キー ホンブインペラ φ2-11	1	1	1	
8-30	369-65016-2	PUMP CASE (UPPER) ポンプケース (アッパ)	1	1	1	
8-30a	334-65012-0	DOWEL PIN 4-10 ダウエルピン 4-10	2	2	2	
8-31	369-65011-0	PUMP CASE LINER ポンプケースライナ	1	1	1	
8-32	369-65025-0	WATER PUMP GUIDE PLATE ウォーターポンプガイドプレート	1	1	1	
8-33	369-65018-1	PUMP CASE GASKET ポンプケースガスケット	1	1	1	
8-34	369-65029-0	GUIDE PLATE GASKET ガイドプレートガスケット	1	1	1	
8-35	9161E3-0645	BOLT ボルト	4	4	4	
8-36	940103-0600	WASHER ワッシャ	4	4	4	
8-37	369-65017-1	PUMP CASE (LOWER) ポンプケース (ロワ)	1	1	1	
8-38	369-60223-0	OIL SEAL 10-24-8 オイルシール 10-24-8	1	1	1	
8-39	1 369-64081-1	SHIM 26.5-34.8-0.1 シム 26.5-34.8-0.1	A	A	A	
8-39	2 369-64082-1	SHIM 26.5-34.8-0.15 シム 26.5-34.8-0.15	A	A	A	
8-40	369-65020-0	PUMP CASE GASKET (LOWER) ポンプケースガスケット (ロワ)	1	1	1	
8-41	910103-5625	BOLT ボルト	1	1	1	
8-42	369-65014-0	WATER PIPE SEAL (LOWER) ウォーターパイプシール (ロワ)	1	1	1	
8-43	1 369-64301-0	DRIVE SHAFT ASSY (S) ドライブシャフトアッソ (S)	1	1	1	
8-43	2 369-64302-0	DRIVE SHAFT ASSY (L) ドライブシャフトアッソ (L)	1	1	1	
8-43	3 369-64303-0	DRIVE SHAFT ASSY (UL) ドライブシャフトアッソ (UL)			1	
8-44	9601-0-6300	* BALL BEARING 6300 * ボールベアリング 6300	1	1	1	
8-45	3GR-66011-0	CLUTCH CAM クラッチカム	1	1	1	
8-46	951407-0310	SPRING PIN 3-10 スプリングピン 3-10	1	1	1	
8-47	1 369-66012-1	CAM ROD (S) カムロッド (S)	1	1	1	
8-47	2 369-66013-1	CAM ROD (L) カムロッド (L)	1	1	1	

Fig. 8

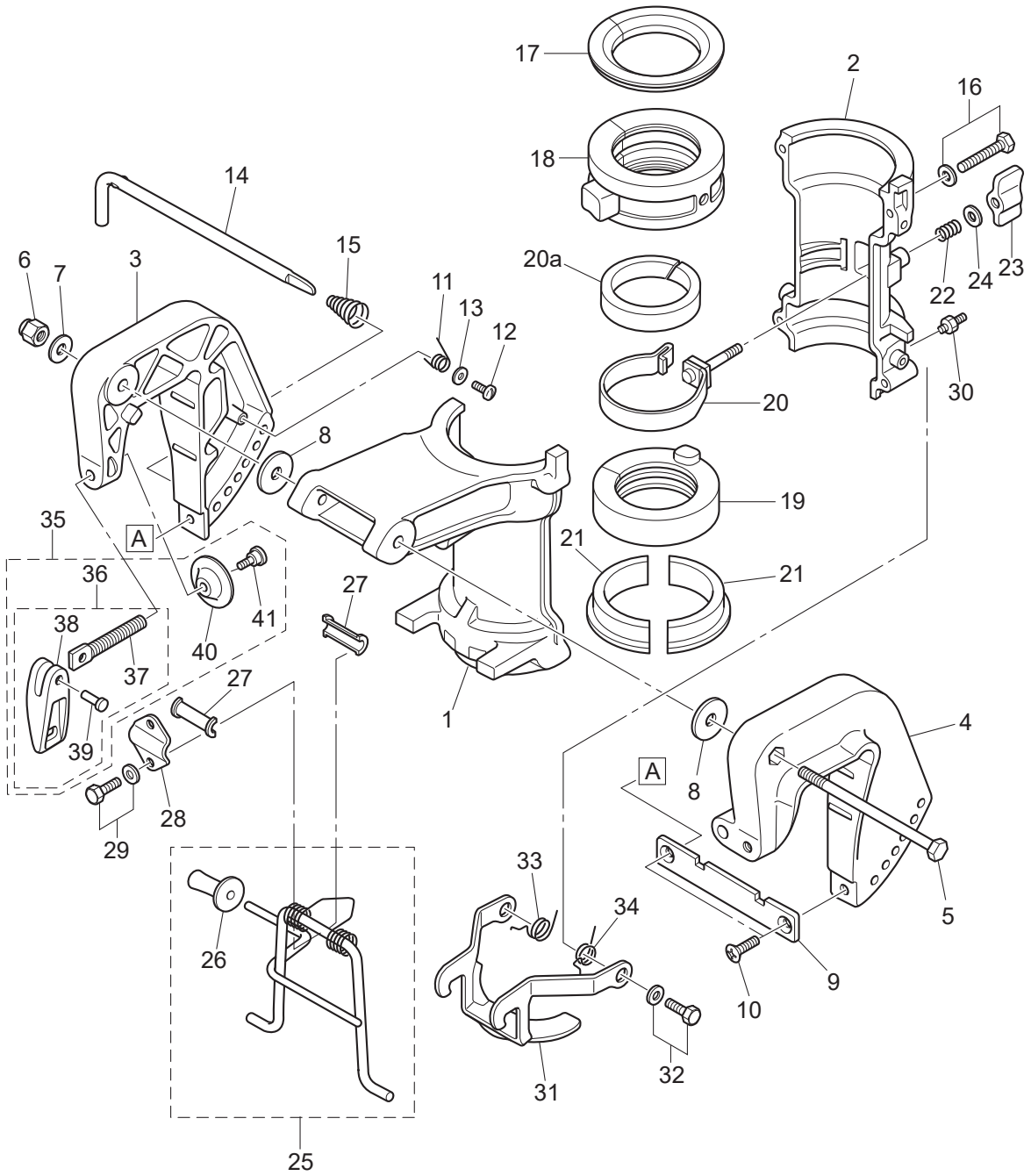
GEAR CASE
ギヤケース



Ref.No. 見出番号	Part No. 部品番号	Description 部品名	Q'ty/個数			Remarks 備考
			MFS4D	MFS5D	MFS6D	
8-47	3	369-66014-2 CAM ROD (UL) カムロッド (UL)			1	
8-48		3UA-66031-0 CAM ROD BUSHING カムロッドブッシング	1	1	1	
8-49		369-66021-1 O-RING 2.5-4.9 オリング A 2.5-4.9	2	2	2	
8-50		332-66032-0 O-RING 2.4-15.4 オリング 2.4-15.4	1	1	1	
8-51		369-66033-0 STOPPER ストッパ カムロッドブッシング	1	1	1	
8-52		3DK-61016-0 GROMMET 12-3 グロメット			2	Sail Pro
8-53		9161E3-0645 BOLT ボルト	1	1	1	
8-54		9401E3-0600 WASHER ワッシャ	1	1	1	
8-55		9161E3-0835 BOLT ボルト	1	1	1	
8-56		9401E3-0800 WASHER ワッシャ	1	1	1	
8-57		9101E3-5616 BOLT ボルト	2	2	2	
8-58	1	369-65100-0 WATER PIPE ASSY (S) ウォーターパイプアッセン (S)	1	1	1	
8-58	2	369-65110-0 WATER PIPE ASSY (L) ウォーターパイプアッセン (L)	1	1	1	
8-58	3	369-65120-0 WATER PIPE ASSY (UL) ウォーターパイプアッセン (UL)			1	
8-59		369-65195-0 * GROMMET 10-2 * グロメット ウォーターパイプアッパ	1	1	1	
8-60	1	399B64512-1 PROPELLER ASSY (Y6") プロペラアッセン (Y6")			1	Sail Pro STD 3 x 212 x 160
8-60	2	3R1B64514-2 PROPELLER ASSY (7) プロペラアッセン (7)	1	1	1	4ps STD 3 x 198 x 178
8-60	3	3R1B64516-2 PROPELLER ASSY (8) プロペラアッセン (8)		1	1	5/6ps STD 3 x 198 x 203
8-60	4	369B64518-1 PROPELLER ASSY (9") プロペラアッセン (9")	1	1	1	OPT 3 x 200 x 229
8-60	5	393B64512-1 PROPELLER ASSY (6") プロペラアッセン (6")	1	1	1	OPT 3 x 200 x 152
8-61		3H6-87326-0 PROPELLER HARDWARE KIT プロペラハードウェアキット	1	1	1	
8-62		3AS-64230-0 * THRUST HOLDER ASSY * スラストホルダアッセン	1	1	1	
8-63		369-64124-0 * WASHER 10.5-28-2 * ワッシャ 10.5-28-2	1	1	1	
8-64		369-64121-0 * PROPELLER NUT * プロペラナット	1	1	1	
8-65		951503-0318 * SPLIT PIN 3-18 * スプリットピン 3-18	1	1	1	

Fig. 9

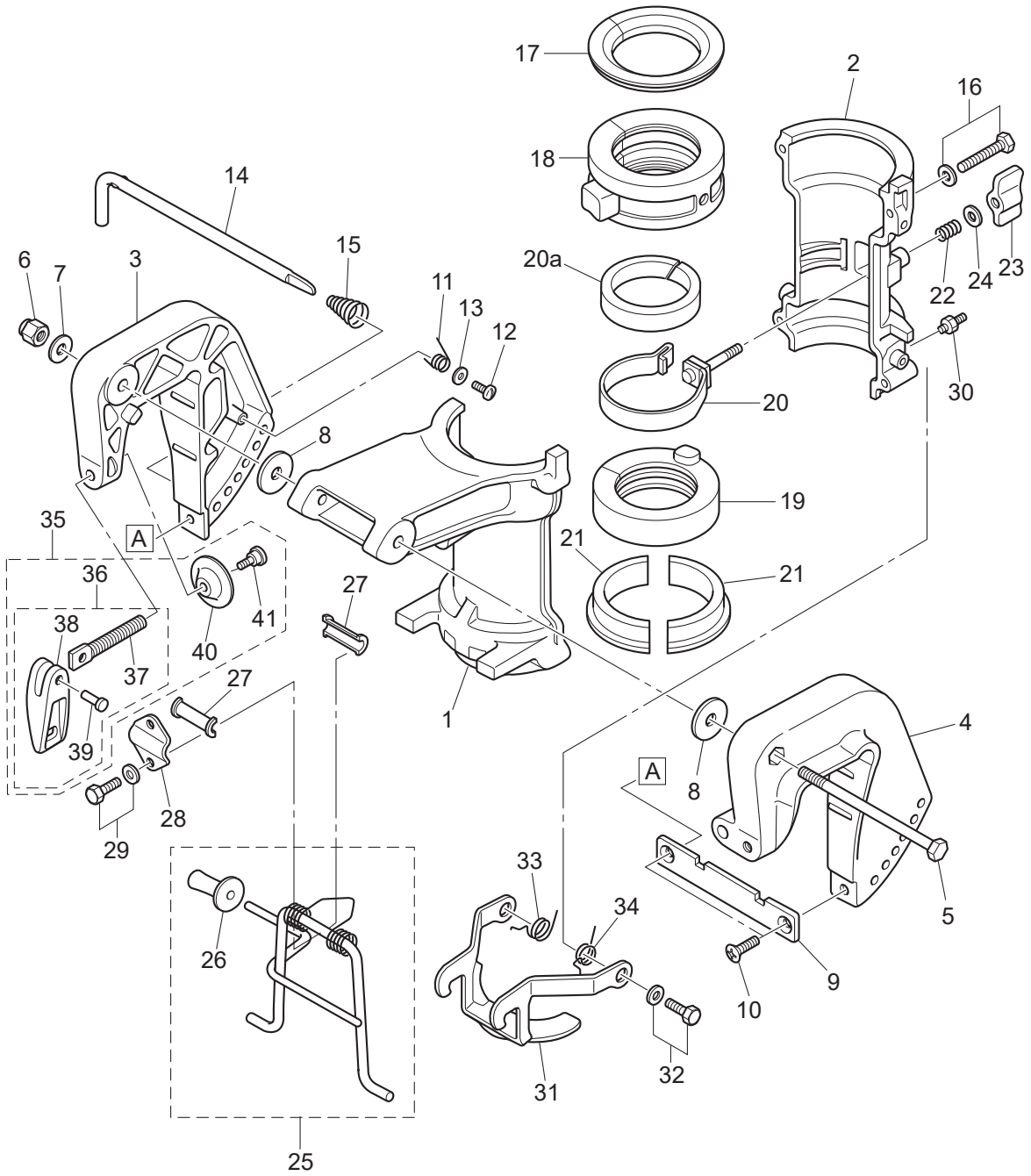
BRACKET · REVERSE LOCK
ブラケット・リバースロック



Ref.No. 見出番号	Part No. 部品番号	Description 部品名	Q'ty/個数			Remarks 備考	
			MFS4D	MFS5D	MFS6D		
9-1	1	3H6Q62391-0	SWIVEL BRACKET スイベルブラケット A	1	1	1	
9-1	2	3H6W62391-0	SWIVEL BRACKET スイベルブラケットA			1	for White Model
9-2	1	3H6Q62392-1	SWIVEL BRACKET スイベルブラケット B	1	1	1	
9-2	2	3H6W62392-1	SWIVEL BRACKET スイベルブラケットB			1	for White Model
9-3	1	369Q62112-3	CLAMP BRACKET (R) クランプブラケット (R)	1	1	1	Starboard Side
9-3	2	369W62112-3	CLAMP BRACKET (R) クランプブラケット(R)			1	Starboard Side for White Model
9-4	1	369Q62113-2	CLAMP BRACKET (L) クランプブラケット (L)	1	1	1	Port Side
9-4	2	369W62113-2	CLAMP BRACKET (L) クランプブラケット(L)			1	Port Side for White Model
9-5		309-62115-2	BOLT 8-122 ボルト 8-122	1	1	1	
9-6		930403-0800	NYLON NUT 8-P1.25 ナイロンナット 8-P1.25	1	1	1	
9-7		9401E3-0800	WASHER ワッシャ	1	1	1	
9-8		307-62116-1	WASHER 8.5-28-1 ワッシャ 8.5-28-1	2	2	2	
9-9		3B2-62118-0	DISTANCE PLATE ディスタンスプレート ブラケット	1	1	1	
9-10		9216E3-0612	SCREW スクリュー	2	2	2	
9-11		369-62146-1	STERN BRACKET SPRING スターンブラケットスプリング	1	1	1	
9-12		921703-0406	SCREW スクリュー	1	1	1	
9-13		369-62147-0	WASHER 4.3-16-1.5 ワッシャ 4.3-16-1.5	1	1	1	
9-14		350-62121-2	THRUST ROD スラストロッド	1	1	1	
9-15		369-62122-2	THRUST ROD SPRING スラストロッドスプリング	1	1	1	
9-16		9101E3-5640	BOLT ボルト	4	4	4	
9-17		3H6-62325-0	THRUST BUSHING スラストブッシング	1	1	1	
9-18		3H6-61301-0	BUSHING ブッシング アッパ ステアリング	1	1	1	
9-19		3H6-62417-1	BUSHING ブッシング ロウ ステアリング	1	1	1	
9-20		3GR-62418-0	FRICTION BAND ASSY フリクションバンドアッソ	1	1	1	
9-20a		3GR-62417-0	BUSHING ブッシング	1	1	1	
9-21		3H6-62424-0	THRUST PLATE (LOWER) スラストプレート (ロウ)	2	2	2	
9-22		3H9-62446-0	SPRING スプリング コハイロッド	1	1	1	
9-23		3H9-62442-0	FRICTION KNOB フリクションノブ	1	1	1	
9-24		3C8-66308-0	WASHER 6-16-1.5 ワッシャ 6-16-1.5	1	1	1	

Fig. 9

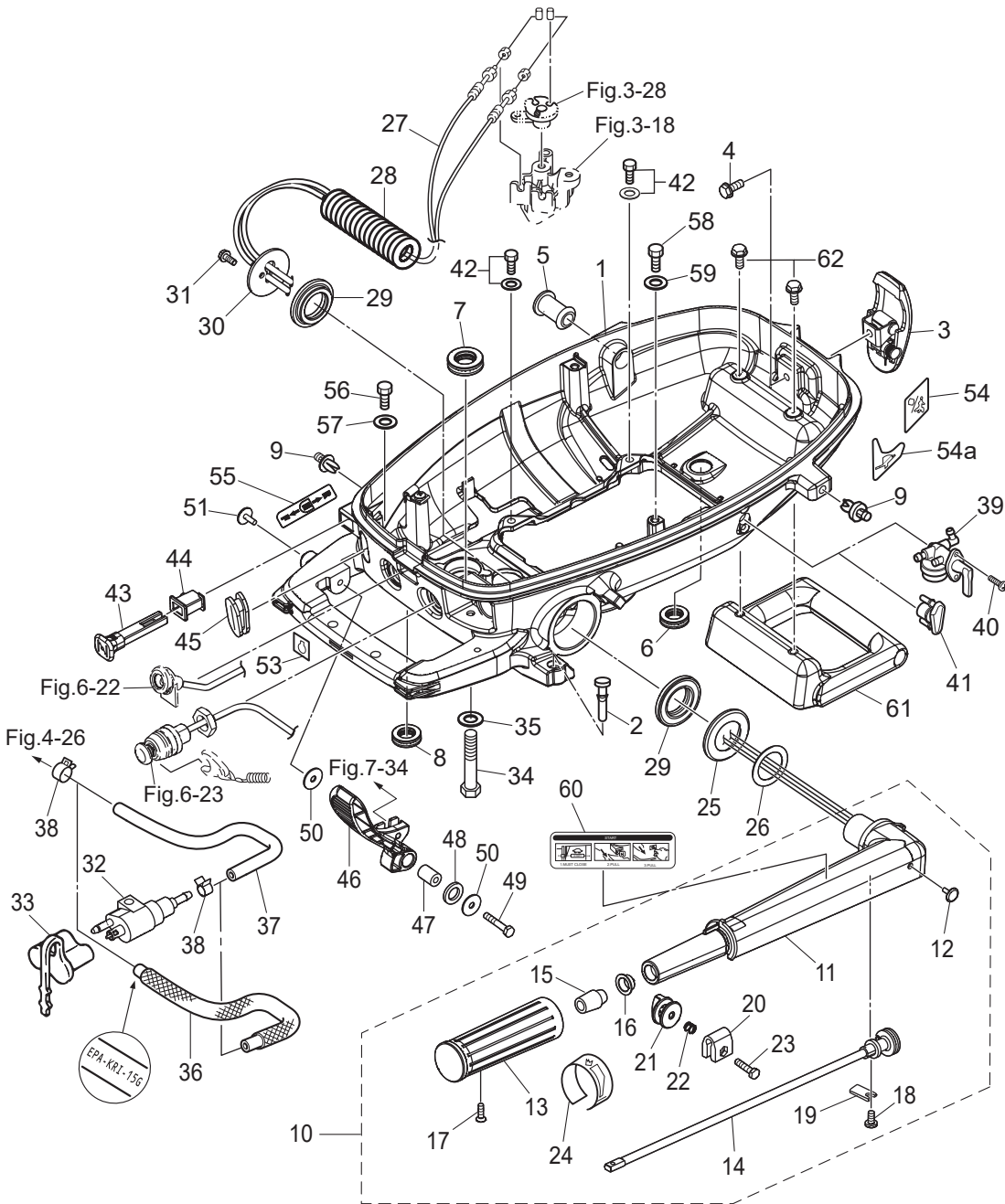
BRACKET · REVERSE LOCK
ブラケット・リバースロック



Ref.No. 見出番号	Part No. 部品番号	Description 部品名	Q'ty/個数			Remarks 備考
			M/S4D	M/S5D	M/S6D	
9-25	3GR-62431-0	TILT STOPPER ASSY チルトストップアッソ	1	1	1	
9-26	3AS-62433-0	* TILT STOPPER GRIP * チルトストップグリップ	1	1	1	
9-27	393-62437-1	BUSHING ブッシング チルトストップ	2	2	2	
9-28	369-62439-1	SETTING PLATE セッティングプレート チルトストップ	1	1	1	
9-29	9101E3-5612	BOLT ボルト	2	2	2	
9-30	344-67177-1	GREASE FITTING グリスフィッティング	2	2	2	
9-31	3H6-66313-0	REVERSE LOCK ARM リバースロックアーム	1	1	1	
9-32	9101E3-5614	BOLT ボルト	2	2	2	
9-33	369-66338-0	REVERSE LOCK SPRING (R) リバースロックスプリング (R)	1	1	1	
9-34	369-66339-0	REVERSE LOCK SPRING (L) リバースロックスプリング (L)	1	1	1	
9-35	1 3GTQ62105-1	CLAMP SCREW KIT クランプスクリューキット	2	2	2	
9-35	2 3GTW62105-1	CLAMP SCREW KIT クランプスクリューキット			2	for White Model
9-36	1 3GTQ62108-1	* CLAMP SCREW ASSY * クランプスクリューアッソ	1	1	1	
9-36	2 3GTW62108-1	* CLAMP SCREW ASSY * クランプスクリューアッソ			1	for White Model
9-37	369-62106-1	** CLAMP SCREW ** クランプスクリュー	1	1	1	
9-38	1 3ABQ62102-0	** CLAMP SCREW HANDLE ** クランプスクリューハンドル	1	1	1	
9-38	2 3ABW62102-0	** CLAMP SCREW HANDLE ** クランプスクリューハンドル			1	for White Model
9-39	3C8-62104-2	** RIVET 3-22 ** リベット 3-22	1	1	1	
9-40	332-62101-1	* CLAMP SCREW PAD * クランプスクリューパット	1	1	1	
9-41	3C8-62107-0	* SHOULDER BOLT * ショルダーボルト	1	1	1	

Fig. 10

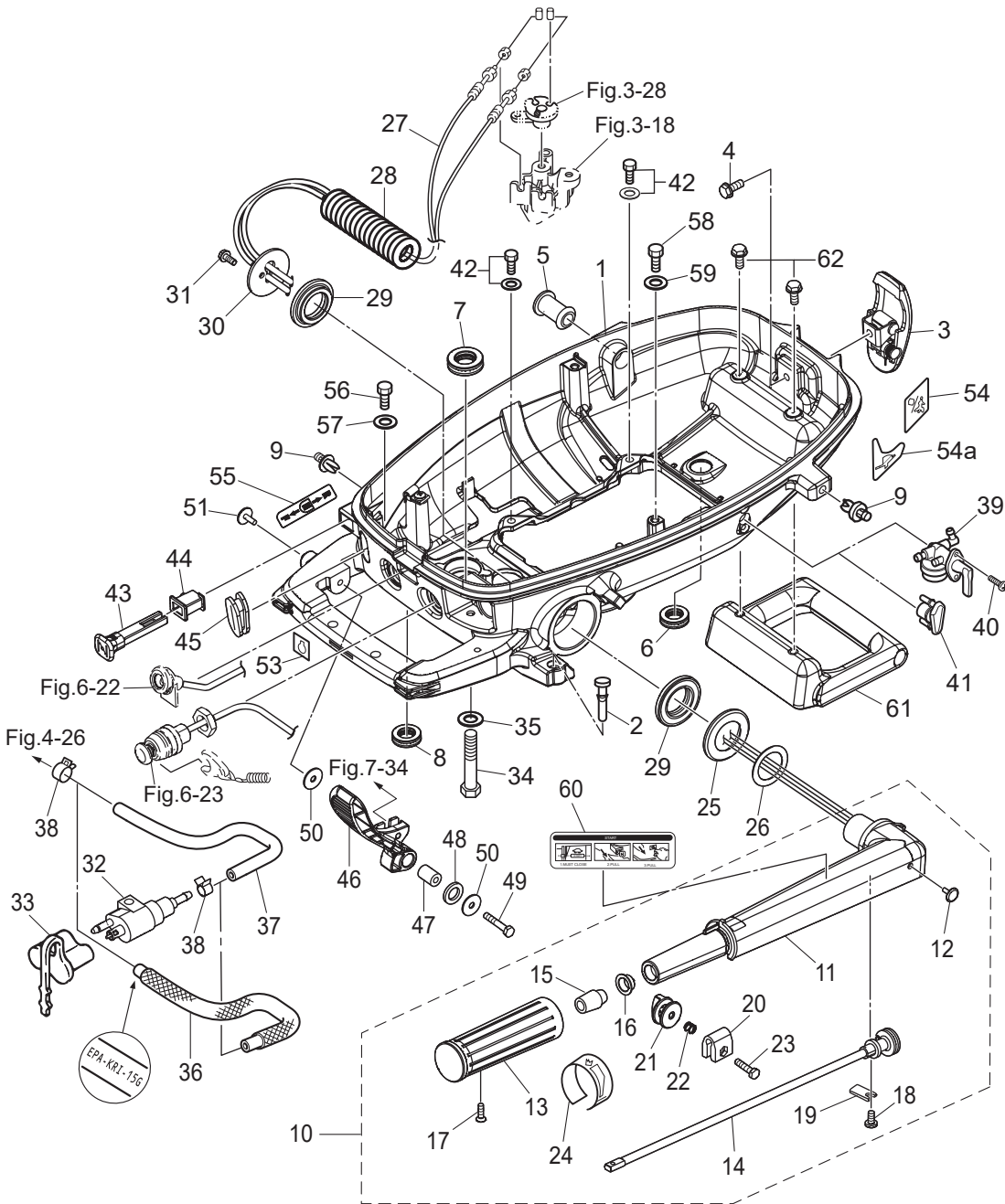
BOTTOM COWL · TILLER HANDLE
ボトムカウル・ティラハンドル



Ref.No. 見出番号	Part No. 部品番号	Description 部品名	Q'ty/個数			Remarks 備考
			MFS4D	MFS5D	MFS6D	
10-1	1	3WLQ67100-0 BOTTOM COWL ボトムカウル	1	1	1	
10-1	2	3WLW67100-0 BOTTOM COWL ボトムカウル			1	for White Model
10-2		3GR-67161-0 GROMMET 22-3 グロメット 22-3	1	1	1	
10-3		3AA-67120-1 COWL LATCH ASSY カウルラッチアッセン	1	1	1	
10-4		910103-5616 BOLT ボルト	1	1	1	
10-5		3GR-67187-0 GROMMET 15.5-27 グロメット スロットルレバー 15.5-27	1	1	1	
10-6		338-67163-0 GROMMET 18-2.5 グロメット 18-2.5	1	1	1	
10-7		3B7-76093-0 GROMMET 25-5 グロメット 25-5	1	1	1	
10-8		345-67117-0 GROMMET 17-2.7 グロメット 17-2.7	1	1	1	
10-9		350-67154-0 PLASTIC RIVET 6.5 プラスチックリベット 6.5	2	2	2	
10-10	1	3V1Q63003-6 TILLER HANDLE ASSY ティラントハンドルアッセン	1	1	1	
10-10	3	3V1W63003-6 TILLER HANDLE ASSY ティラントハンドルアッセン			1	for White Model
10-11	1	3V1Q63011-3 * TILLER HANDLE * ティラントハンドル	1	1	1	
10-11	2	3V1W63011-3 * TILLER HANDLE * ティラントハンドル			1	for White Model
10-12		350-67154-0 * PLASTIC RIVET 6.5 * プラスチックリベット 6.5	1	1	1	
10-13		3R3-63012-0 * GRIP * グリップ	1	1	1	
10-14		3V1-63041-0 * THROTTLE SHAFT * スロットルシャフト	1	1	1	
10-15		3H6-63048-0 * THROTTLE SHAFT DAMPER * スロットルシャフトダンパー	1	1	1	
10-16		3H6-63510-0 * BUSHING 14-15.8-7 * ブッシング 14-15.8-7	1	1	1	
10-17		920803-0518 * SCREW * スクリュー	1	1	1	
10-18		9215E3-0612 * SCREW * スクリュー	1	1	1	
10-19		3B2-63063-0 * THROTTLE SHAFT SUPPORT * スロットルシャフトサポート	1	1	1	
10-20		3V1-63035-1 * FRICTION PIECE * フリクションピース	1	1	1	
10-21		3V1-63077-0 * ADJUSTING NUT * アジャストナット	1	1	1	
10-22		3V1-63036-0 * SPRING * スプリング	1	1	1	
10-23		910103-0625 * BOLT * ボルト	1	1	1	
10-24	1	3V9-72019-1 * THROTTLE DECAL * スロットルデカール	1	1	1	
10-25		3H6-63026-0 SPACER 33.5-55-3.3 スペーサ ハンドル 33.5-55-3.3	1	1	1	
10-26		3B2-63108-0 WASHER 30-45-1 ワッシャー 30-45-1	1	1	1	

Fig. 10

BOTTOM COWL · TILLER HANDLE
ボトムカウル・ティラハンドル



Ref.No. 見出番号	Part No. 部品番号	Description 部品名	Q'ty/個数			Remarks 備考
			MFS4D	MFS5D	MFS6D	
10-27	3GR-63600-0	THROTTLE WIRE スロットルワイヤ	2	2	2	
10-28	1 3BA-06133-0	PROTECTOR φ10.7-180 プロテクタ φ10.7-180	1	1	1	
10-29	3H6-63102-0	BUSHING ブッシング ステアリンク	2	2	2	
10-30	3GR-63107-0	COVER カバー	1	1	1	
10-31	910103-5616	BOLT ボルト	2	2	2	
10-32	394-70260-1	FUEL CONNECTOR (MALE) フュエルコネクタ (エンジンメール)	1	1	1	
10-33	3H6-70262-0	FUEL CONNECTOR PROTECTOR フュエルコネクタプロテクタ	1	1	1	
10-34	910103-0625	BOLT ボルト	1	1	1	
10-35	940203-0600	WASHER ワッシャ	1	1	1	
10-36	3JF-02160-0	FUEL HOSE W/PROTECTOR 353-40-30 フュエルホース W/プロテクタ 353-40-30		1	1	for US
10-37	3JG-02203-0	FUEL HOSE 353-40-30 フュエルホース 353-40-30		1	1	Separate Fuel Tank Model STD Connector-Fuel Pump
10-38	3GT-35143-0	CLIP φ9.4 クリップ φ9.4		2	2	Separate Fuel Tank Model
10-39	3H9-70311-0	FUEL COCK ASSY フュエルバルブアッシー	1	1	1	Dual Fuel Tank Model
10-40	3GR-83821-0	SCREW M4-10 スクリュー	2	2	2	Dual Fuel Tank Model
10-41	3GR-67129-0	GROMMET グロメット	1	1	1	Separate Fuel Tank Model
10-42	9101E3-5616	BOLT ボルト	4	4	4	
10-43	3H6-67151-1	CHOKE ROD チョークロッド	1	1	1	
10-44	3GR-67104-0	CHOKE ROD BUSHING チョークロッドブッシング	1	1	1	
10-45	3GR-66260-0	GROMMET 30.2-12.7 グロメット シフトレバーロッド	1	1	1	
10-46	3GR-66110-0	SHIFT LEVER シフトレバー	1	1	1	
10-47	3GR-63066-0	COLLAR 15.9-17-9 カラー 15.9-17-9	1	1	1	
10-48	3GR-63108-0	WASHER 30-45-1 ワッシャ 30-45-1	1	1	1	
10-49	3H6-62445-0	BOLT 6-35 ボルト	1	1	1	
10-50	345-05122-1	WASHER 6.5-23-1.5 ワッシャ 6.5-23-1.5	2	2	2	
10-51	3A3-76037-0	CABLE TERMINAL PLUG ケーブルターミナルプラグ	1	1	1	
10-53	3BA-76199-0	OIL PRESSURE DECAL オイルプレッシャデカール	1	1	1	
10-54	1 3WL-72024-0	FUEL LEVER DECAL フュエルレバーデカール	1	1	1	Dual Fuel Tank Model
10-54	2 3ZL-72024-0	FUEL LEVER DECAL フュエルレバーデカール			1	Dual Fuel Tank Model for White Model
10-54a	1 3WJ-72024-0	FUEL LEVER DECAL フュエルレバーデカール	1	1	1	Separate Fuel Tank Model

Fig. 10

BOTTOM COWL · TILLER HANDLE
ボトムカウル・ティラハンドル

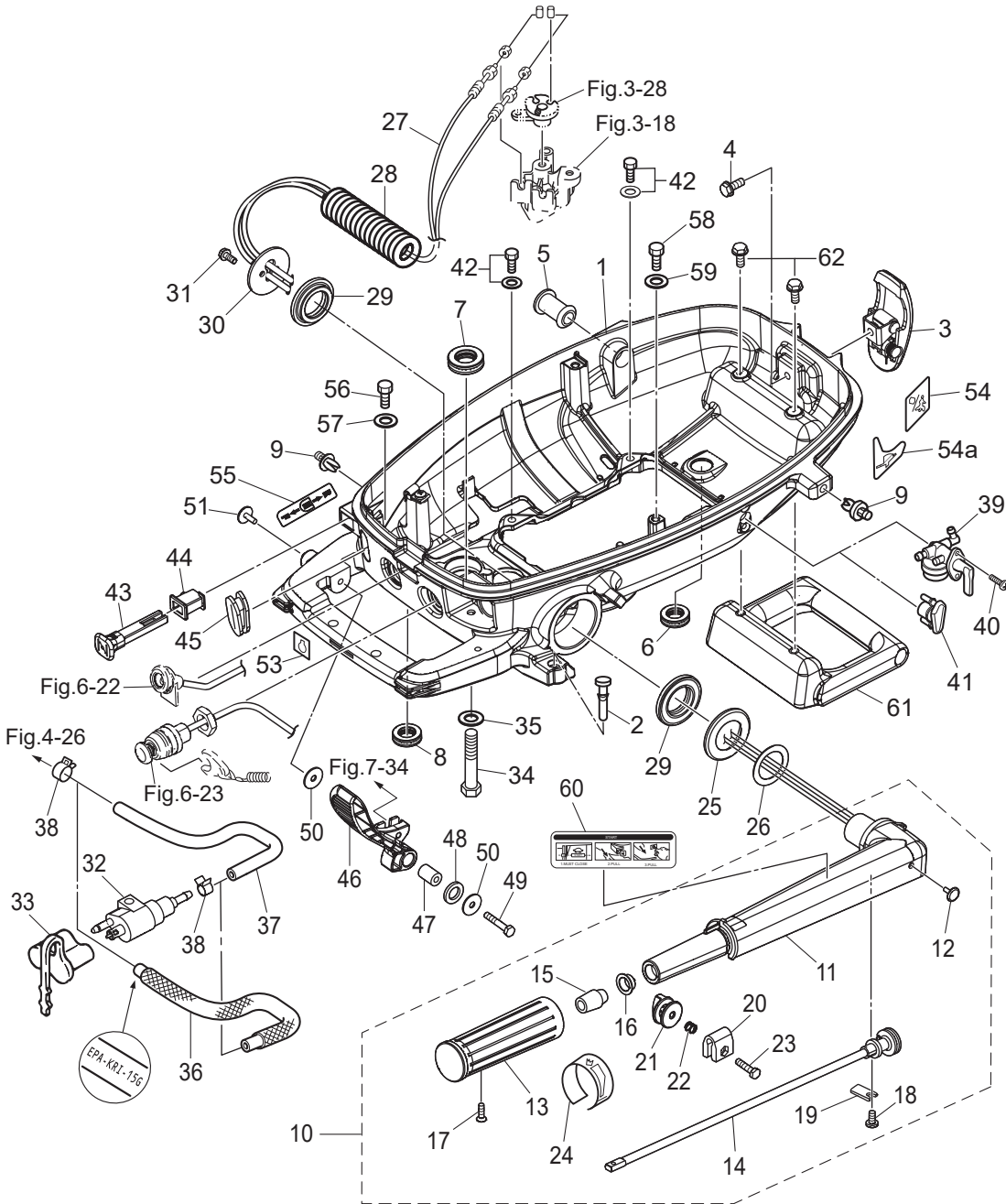
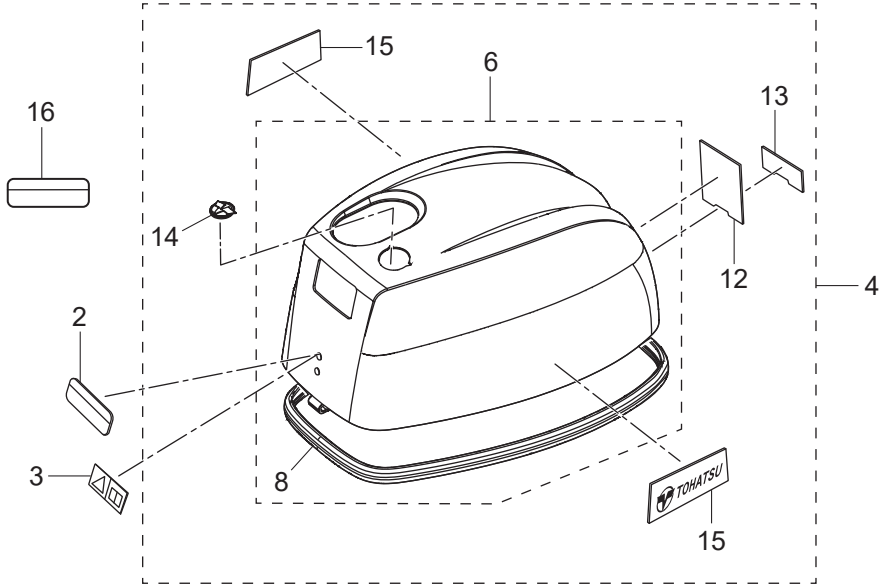
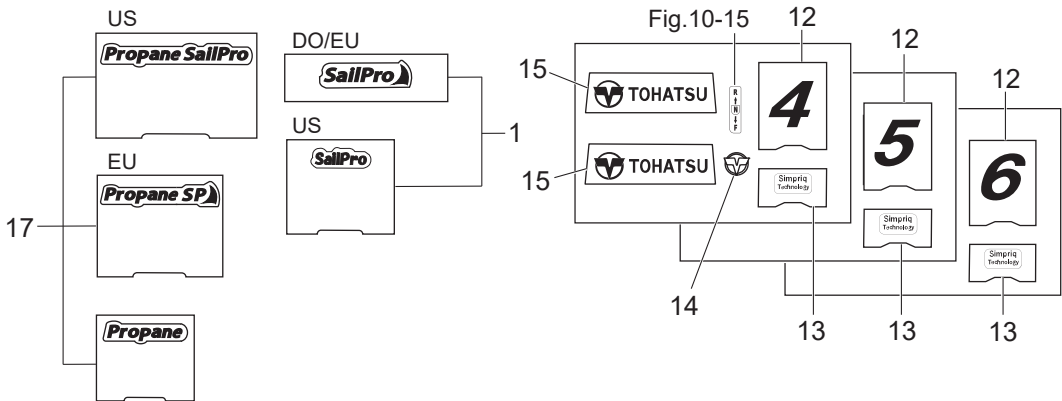
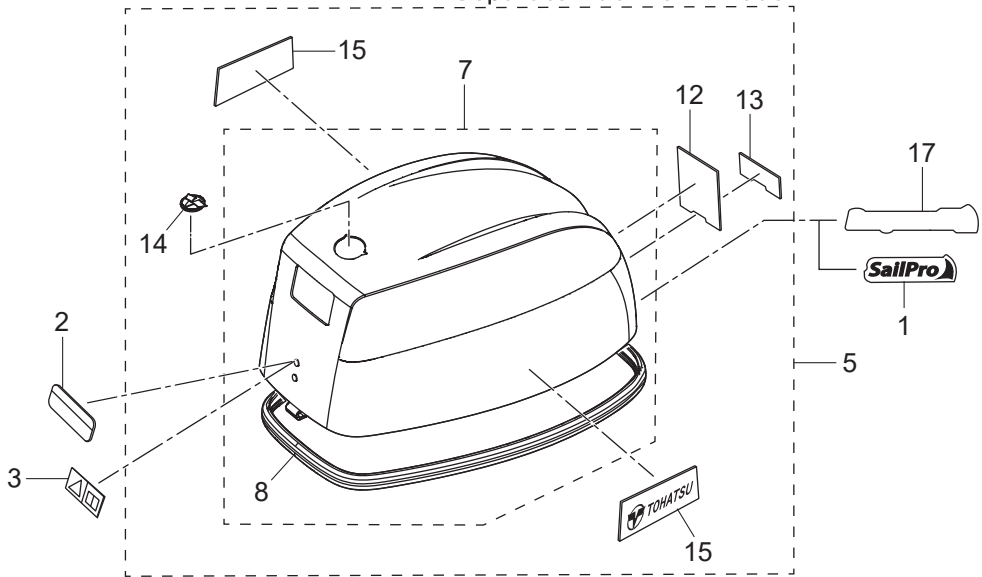


Fig. 11 TOP COWL
トップカウル

Dual Fuel Tank Model (Integral Fuel Tank)



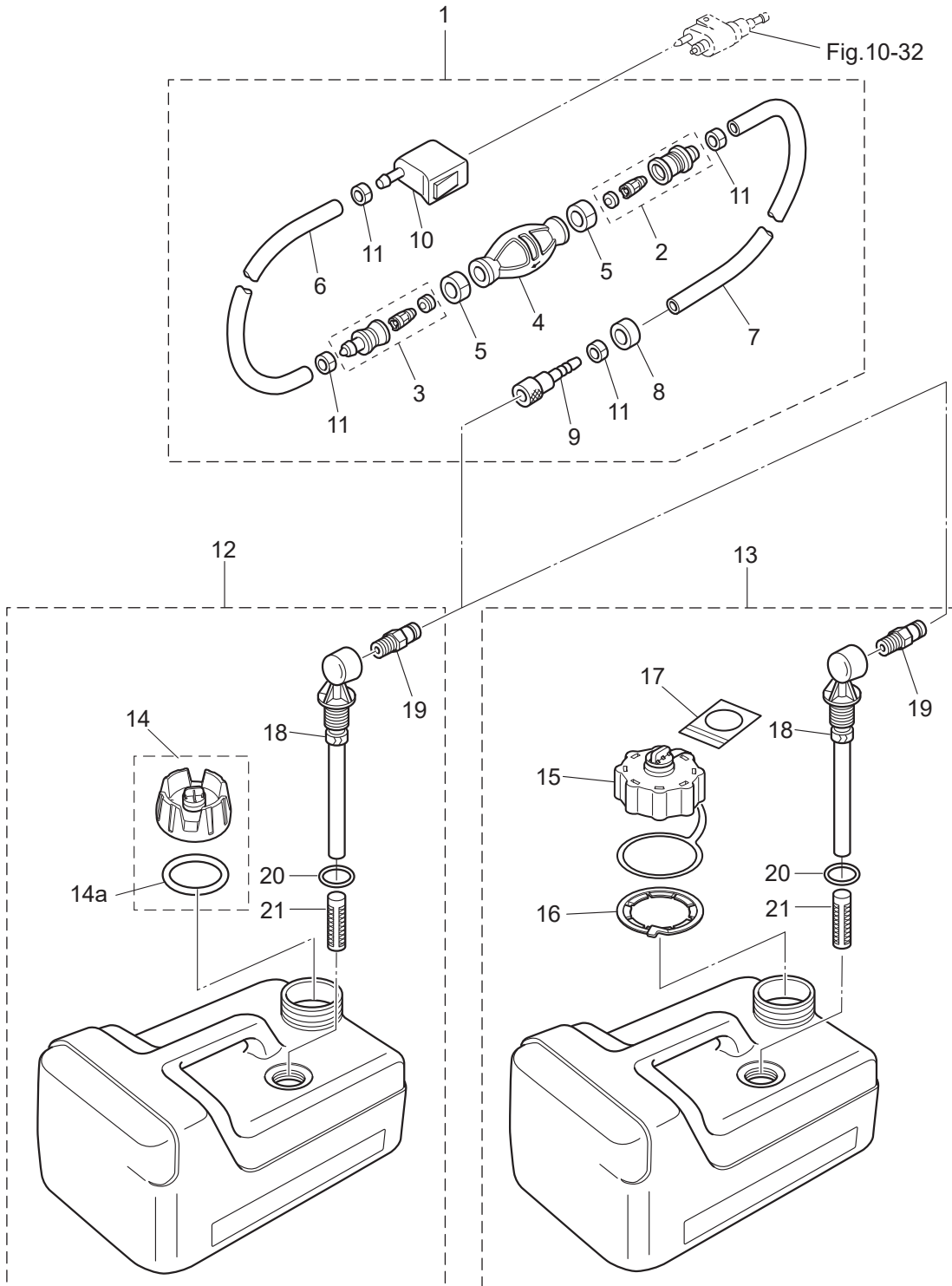
Separate Fuel Tank Model



Ref.No. 見出番号	Part No. 部品番号	Description 部品名	Q'ty/個数			Remarks 備考
			MFS4D	MFS5D	MFS6D	
11-1	1	3WL-67561-0 SP DECAL セイルプロデカール			1	for Sail Pro(DO/EU)
11-1	2	3YB-67562-0 SAIL PRO DECAL セイルプロデカール			1	for Sail Pro(US) for White Model
11-2	1	3WL-72180-0 CAUTION DECAL (A) コーションデカール (A)	1	1	1	
11-2	2	3YG-72180-0 CAUTION DECAL (A) コーションデカール (A)			1	for White Model
11-3	1	3F0-72185-0 CAUTION DECAL コーションデカール	1	1	1	for EU
11-4	1	3WJQ67645-0 TOP COWL ASSY トップカウルアッソ	1	1	1	Dual Fuel Tank Model (Integral Fuel Tank)
11-4	2	3ZLW67645-0 TOP COWL ASSY トップカウルアッソ			1	Dual Fuel Tank Model (Integral Fuel Tank) White Model
11-5	1	3WKQ67645-0 TOP COWL ASSY トップカウルアッソ		1	1	Separate Fuel Tank Model
11-5	3	3ZMW67645-0 TOP COWL ASSY トップカウルアッソ			1	Separate Fuel Tank Model White Model
11-6	1	3WJQ67640-0 * TOP COWL SUB-ASSY * トップカウルサブアッソ	1	1	1	Dual Fuel Tank Model (Integral Fuel Tank)
11-6	2	3WJW67640-0 * TOP COWL SUB-ASSY * トップカウルサブアッソ			1	Dual Fuel Tank Model (Integral Fuel Tank) White Model
11-7	1	3WLQ67640-0 * TOP COWL SUB-ASSY * トップカウルサブアッソ		1	1	Separate Fuel Tank Model
11-7	2	3WLV67640-0 * TOP COWL SUB-ASSY * トップカウルサブアッソ			1	Separate Fuel Tank Model for White Model
11-8		3GR-67501-0 ** TOP COWL SEAL ** トップカウルシール	1	1	1	
11-12	1	3WJ-67536-0 * REAR DECAL (MFS4D) * リヤデカール (MFS4D)	1			
11-12	2	3WK-67536-0 * REAR DECAL (MFS5D) * リヤデカール (MFS5D)		1		
11-12	4	3WL-67536-0 * REAR DECAL (MFS6D) * リヤデカール (MFS6D)			1	
11-12	5	3ZN-67536-0 * REAR DECAL (MFS6DW) * リヤデカール (MFS6DW)			1	for White Model
11-13	1	3WE-67538-0 * SIMPLIQ DECAL * シンプリクデカール	1	1	1	
11-13	2	3WF-67538-0 * SIMPLIQ DECAL (MFS6DW) * シンプリクデカール (MFS6DW)			1	for White Model
11-14	1	3WE-67580-0 * LOGO DECAL * ロゴデカール	1	1	1	
11-15	1	3WE-67541-0 * SIDE DECAL * サイドデカール	2	2	2	
11-15	2	3ZN-67541-0 * SIDE DECAL (MFS6DW) * サイドデカール (MFS6DW)			2	for White Model
11-16		3C7-72191-0 CAUTION DECAL (PL-B) コーションデカール (PL-B)		1	1	for DO Model Dual Fuel Tank Model

Fig. 12

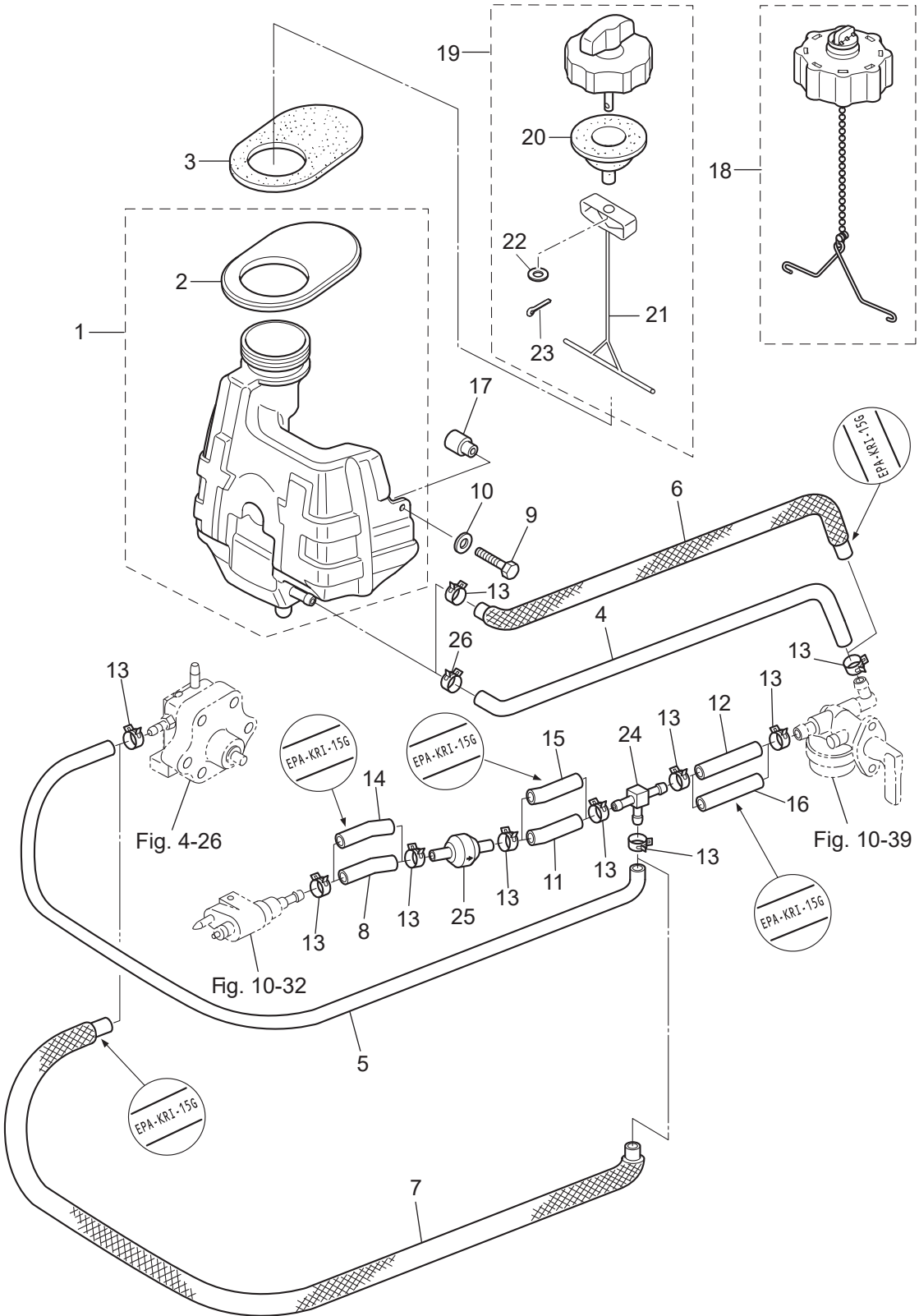
SEPARATE FUEL TANK
セバレートフュエルタンク



Ref.No. 見出番号	Part No. 部品番号	Description 部品名	Q'ty/個数			Remarks 備考
			MFS4D	MFS5D	MFS6D	
12-1	1	3H6-70200-2 PRIMER BULB ASSY プライマバルブアッソ		1	1	
12-1	2	3AD-70200-2 PRIMER BULB ASSY プライマバルブアッソ		1	1	for US
12-2		3C7-70220-1 * JOINT ASSY (INLET) * ジョイントアッソ (インレット)		1	1	
12-3		3C7-70224-1 * JOINT ASSY (OUTLET) * ジョイントアッソ (アウトレット)		1	1	
12-4	1	3C7-70211-1 * PRIMER BULB * プライマバルブ		1	1	
12-4	2	3GF-70211-1 * PRIMER BULB * プライマバルブ		1	1	for US
12-5		3C7-70217-0 * CLAMP * クランプ		2	2	
12-6	1	98AB-70-700 * HOSE * ホース		1	1	STD 98AB-701000
12-6	2	3GF-70241-1 * LOW PERMEATION HOSE L=700 * ローパ-ミエ-ションホース L=700		1	1	for US
12-7	1	98AB-701600 * HOSE * ホース		1	1	STD 98AB-701000 x2
12-7	2	3GF-70240-1 * LOW PERMEATION HOSE L=1600 * ローパ-ミエ-ションホース L=1600		1	1	for US
12-8		3GR-70280-0 * FUEL CONNECTOR MARK * フュエルコネクタマーク		1	1	
12-9		3GF-70281-0 * FUEL CONNECTOR * フュエルコネクタ (タンクフイメ-ル)		1	1	
12-10		3GR-70250-0 * FUEL CONNECTOR * フュエルコネクタ (エンジンフイメ-ル)		1	1	
12-11		332-70201-0 * CLAMP * クランプ		4	4	
12-12		3RS-70167-0 FUEL TANK ASSY 12L フュエルタンクアッソ 12L (ト-ハツ)		1	1	STD
12-13		3UA-70167-0 FUEL TANK ASSY 12L フュエルタンクアッソ 12L (ト-ハツ)		1	1	for US
12-14		3RS-70020-0 * FUEL TANK CAP ASSY * フュエルタンクキャップアッソ		1	1	
12-14a		3RS-70021-0 ** TANK FILLER CAP GASKET ** タンクフイラキャップガスケット		1	1	
12-15		3AC-70052-1 * FUEL TANK CAP ASSY * フュエルタンクキャップアッソ		1	1	for US
12-16		3AC-70055-0 * RETAINING RING * リテ-ニングリング		1	1	for US
12-17		3AC-70352-1 * INSTRUCTION TAG * インストラクシヨナク		1	1	for US
12-18		3B2-70155-0 * PICK-UP ELBOW ASSY (12L) * ヒックアップエルボアッソ		1	1	STD
12-19		3E0-70270-0 * QUICK-CONNECTOR (MALE) * クイックコネクタ (タンクメ-ル)		1	1	
12-20		3C7-70199-0 * O-RING * オリナク		1	1	
12-21		3C7-70113-0 * FILTER * フィルタ		1	1	

Fig. 13

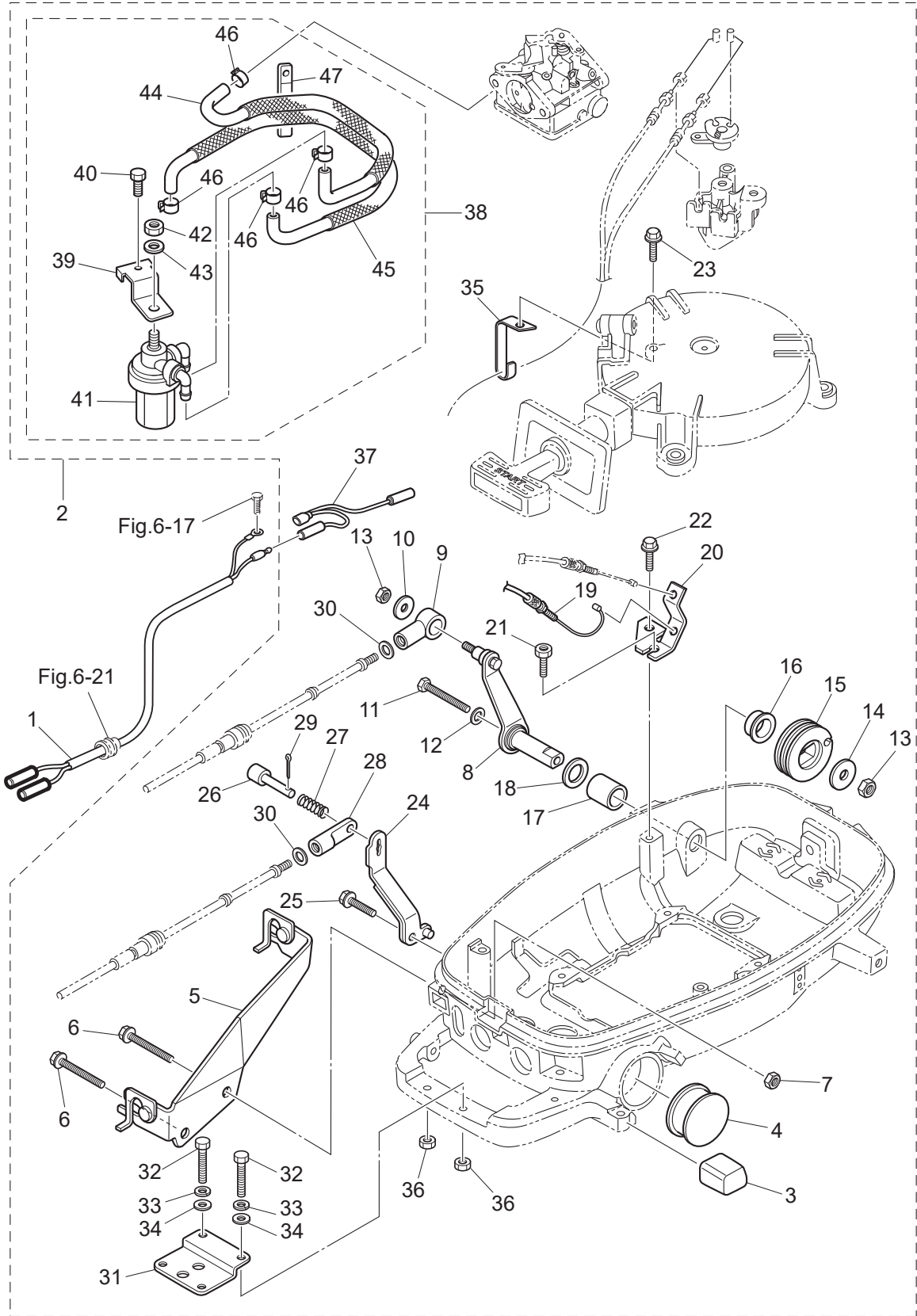
INTEGRAL FUEL TANK
インテグラルフュエルタンク



Ref.No. 見出番号	Part No. 部品番号	Description 部品名	Q'ty/個数			Remarks 備考
			MFS4D	MFS5D	MFS6D	
13-1	1	3GR-70310-4 FUEL TANK ASSY フュエルタンクアッソ	1	1	1	STD
13-1	2	3JE-70310-2 FUEL TANK ASSY フュエルタンクアッソ	1		1	for US
13-2		3JD-05116-1 * SEALING PLATE * シーリングプレート スタータ	1	1	1	
13-3		3JD-70036-0 FUEL TANK SEAL フュエルタンクシール	1	1	1	
13-4		3JK-70326-0 FUEL HOSE 275-20 フュエルホース 275-20	1	1	1	STD Fuel Tank-Fuel Valve
13-5		3JS-70315-0 FUEL HOSE 455-25 フュエルホース 455-25	1	1	1	STD Pipe Joint-Fuel Pump
13-6		3GR-02160-0 FUEL HOSE W/PROTECTOR 275-20 フュエルホース W/プロテクタ 275-20	1		1	for US
13-7		3JK-02160-0 FUEL HOSE W/PROTECTOR 455-25 フュエルホース W/プロテクタ 455-25	1		1	for US
13-8		3JJ-70325-0 FUEL HOSE 30-25 フュエルホース 30-25	1	1	1	STD Fuel Connector-Valve
13-9		910103-0630 BOLT ボルト	2	2	2	
13-10		345-05122-1 WASHER 6.5-23-1.5 ワッシャ 6.5-23-1.5	2	2	2	
13-11		3JD-70325-0 FUEL HOSE L=35 フュエルホース L=35	1	1	1	STD
13-12		3JD-02204-0 FUEL HOSE L=90 フュエルホース L=90	1	1	1	STD
13-13	1	3GT-35143-0 CLIP φ9.4 クリップ	10		10	for US
13-13	2	3GT-35143-0 CLIP φ9.4 クリップ	9	9	9	
13-14		3LE-02207-0 LOW PERMEATION HOSE 30-25 ローパーミエーションホース 30-25	1		1	for US
13-15		3GR-02130-0 LOW PERMEATION HOSE L=35 ローパーミエーションホース L=35	1		1	for US
13-16		3JD-02130-0 LOW PERMEATION HOSE L=90 ローパーミエーションホース L=90	1		1	for US
13-17		3GR-70015-0 SPACER 7.2-10-6 スペーサ 7.2-10-6	2	2	2	
13-18		3GT-70321-0 FUEL TANK CAP ASSY フュエルタンクキャップアッソ	1		1	for US
13-19		3GP-70020-0 FUEL TANK CAP ASSY フュエルタンクキャップアッソ	1	1	1	STD
13-20		3GR-70021-0 * TANK FILLER CAP GASKET * タンクフィラキャップガスケット	1	1	1	
13-21		3H9-70095-0 * HOOK * フック	1	1	1	
13-22		940103-0400 * WASHER * ワッシャ	1	1	1	
13-23		951503-1610 * SPLIT PIN 1.6-10 * スプリットピン 1.6-10	1	1	1	
13-24		394-70013-0 PIPE JOINT 4-4 パイプジョイント 4-4	1	1	1	
13-25		394-70327-0 NON-RETURN VALVE ノンリターンバルブ	1	1	1	
13-26		3GR-35143-0 CLIP φ10.0 クリップ	1	1	1	

Fig. 14

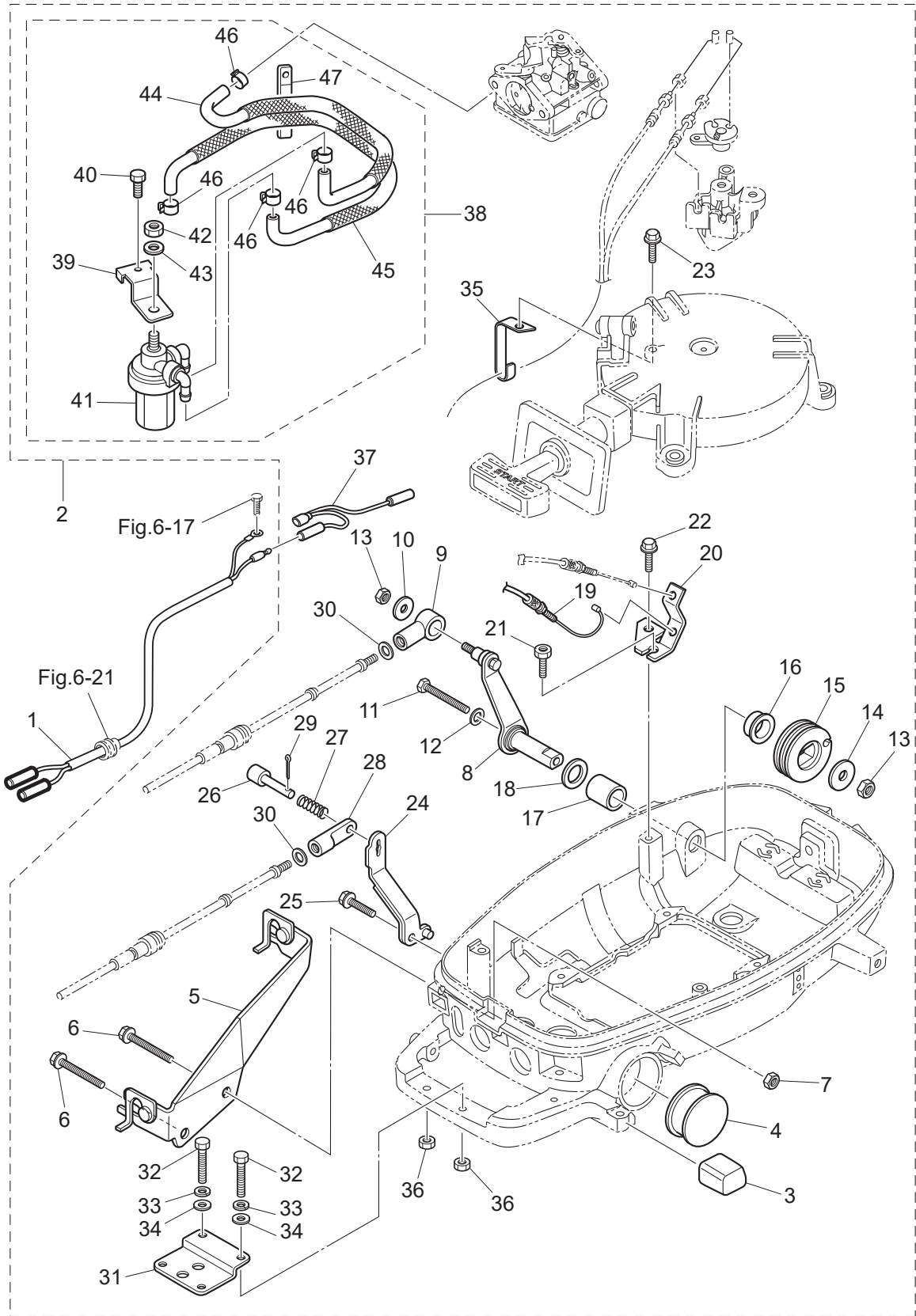
OPTIONAL PARTS (1) ACCESSORIES (REMOTE CONTROL)
オプションパーツ (1) アクセサリ (リモートコントロール)



Ref.No. 見出番号	Part No. 部品番号	Description 部品名	Q'ty/個数			Remarks 備考	
			MFS4D	MFS5D	MFS6D		
14-1	1	369-83846-0	REMOTE CONTROL STOP CORD L=2000 リモートコントロールストップコード L=2000	1	1	1	
14-1	2	369-83848-0	REMOTE CONTROL STOP CORD L=3200 リモートコントロールストップコード L=3200	1	1	1	
14-1	3	369-83853-0	REMOTE CONTROL STOP CORD L=3900 リモートコントロールストップコード L=3900	1	1	1	
14-1	4	369-83858-0	REMOTE CONTROL STOP CORD L=5900 リモートコントロールストップコード L=5900	1	1	1	
14-2		3GR-83880-0	REMOTE CONTROL FITTING ASSY リモートコントロールフィッティングアッシー	1	1	1	
14-3		3JK-67161-0	* GROMMET 20-29 * グロメット	1	1	1	
14-4		3H6-67161-0	* GROMMET 43-23 * グロメット 43-23	1	1	1	
14-5		3GR-83820-0	* CABLE CLIP ASSY * ケーブルクリップアッシー	1	1	1	
14-6		910103-6640	* BOLT * ボルト	2	2	2	
14-7		930103-0600	* NUT * ナット	1	1	1	
14-8		3GR-83910-0	* THROTTLE LEVER (REMOTE CONT) * スロットルレバー (リモートコントロール)	1	1	1	
14-9		3R0-83715-0	* CABLE JOINT 4.5-40.5 * ケーブルジョイント	1	1	1	
14-10		346-67115-0	* WASHER 6.5-21-1 * ワッシャー 6.5-21-1	1	1	1	
14-11		910103-0660	* BOLT * ボルト	1	1	1	
14-12		941303-0600	* SPRING WASHER * スプリングワッシャー	1	1	1	
14-13		930403-0600	* NYLON NUT 6-P1.0 * ナイロンナット 6-P1.0	2	2	2	
14-14		345-05122-1	* WASHER 6.5-23-1.5 * ワッシャー 6.5-23-1.5	1	1	1	
14-15		3JD-63611-0	* THROTTLE DRUM * スロットルドラム	1	1	1	
14-16		3H6-63510-0	* BUSHING 14-15.8-7 * ブッシング 14-15.8-7	1	1	1	
14-17		369-67105-0	* HOOK LEVER BUSHING * フックレバーブッシング	1	1	1	
14-18		338-67147-0	* SEAL RING 13.8-22-3.7 * シールリング 13.8-22-3.7	1	1	1	
14-19		3GR-83873-0	* THROTTLE WIRE (REMOTE CONTROL) * スロットルワイヤ (リモートコントロール)	1	1	1	
14-20		3GR-63508-0	* THROTTLE WIRE BRACKET * スロットルワイヤブラケット	1	1	1	
14-21		3GR-04317-0	* GROMMET * グロメット ケーブルターミナル	1	1	1	
14-22		910103-5614	* BOLT * ボルト	1	1	1	
14-23		3AD-06864-0	* PRE-COATED BOLT 6-25 * プレコートボルト 6-25	1	1	1	
14-24		3GR-66129-0	* SHIFT LEVER (REMOTE CONTROL) * シフトレバー (リモートコントロール)	1	1	1	
14-25		3V1-60108-0	* PRE-COATED BOLT 6-16 * プレコートボルト 6-16	1	1	1	
14-26		332-83728-0	* PIN * ピン	1	1	1	

Fig. 14

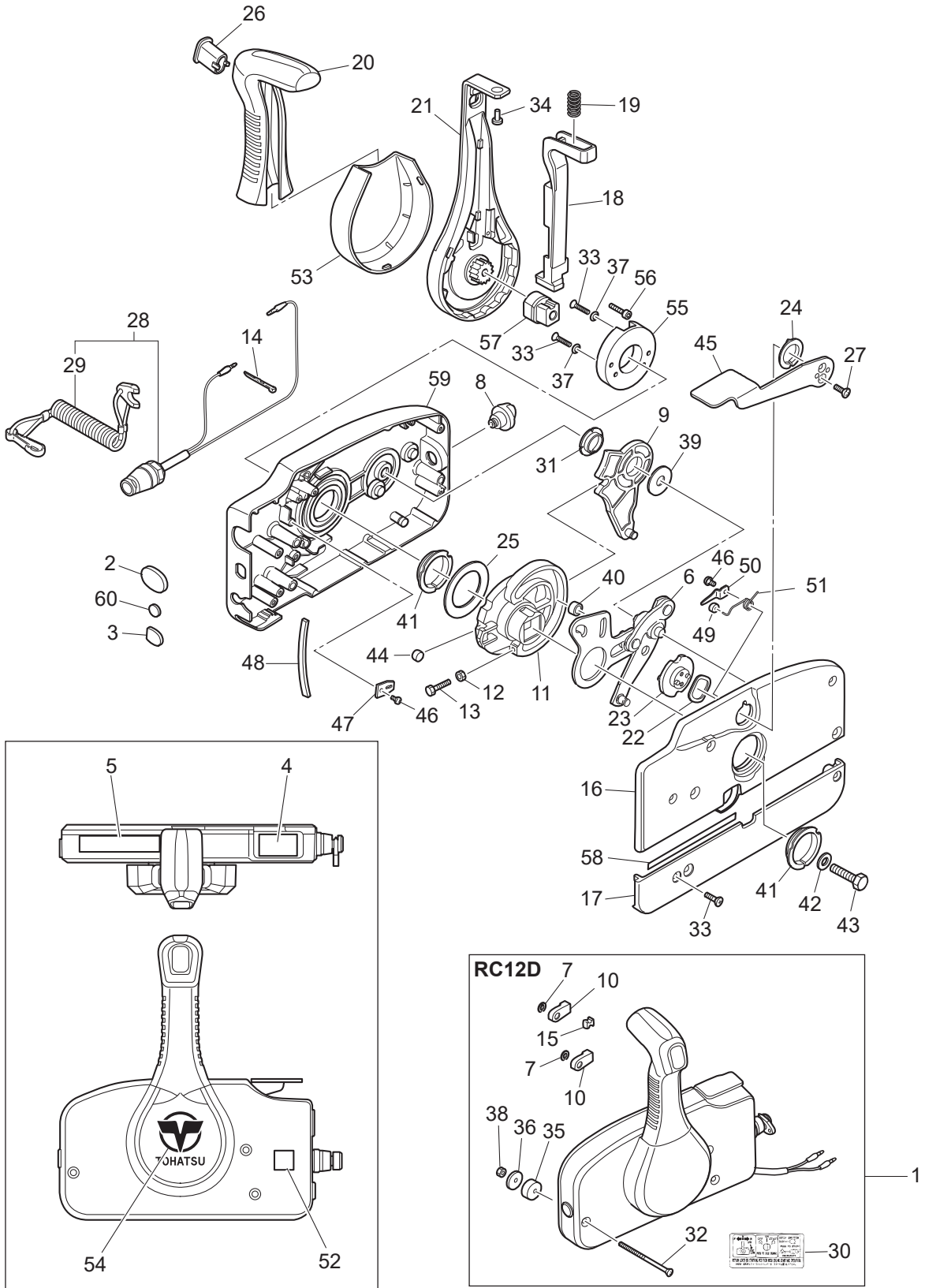
OPTIONAL PARTS (1) ACCESSORIES (REMOTE CONTROL)
オプションパーツ (1) アクセサリ (リモートコントロール)



Ref.No. 見出番号	Part No. 部品番号	Description 部 品 名	Q'ty/個数			Remarks 備 考
			MFS4D	MFS5D	MFS6D	
14-27	332-83729-0	* SPRING * スプリング ロックピン	1	1	1	
14-28	369-83715-1	* CABLE JOINT * ケーブルジョイント	1	1	1	
14-29	951403-0220	* SPRING PIN * スプリングピン	1	1	1	
14-30	332-83725-0	* WASHER 5.5-14-1.2 * ワッシャ 5.5-14-1.2	2	2	2	
14-31	369-83830-2	* STEERING HOOK PLATE * ステアリングフックプレート	1	1	1	
14-32	910103-0830	* BOLT * ボルト	2	2	2	
14-33	941303-0800	* SPRING WASHER * スプリングワッシャ	2	2	2	
14-34	940103-0800	* WASHER * ワッシャ	2	2	2	
14-35	3JK-63505-0	* CABLE HOLDER * ケーブルホルダ	1	1	1	
14-36	930403-0800	* NYLON NUT 8-P1.25 * ナイロンナット 8-P1.25	2	2	2	
14-37	3AS-83883-0	* SEPARATE CORD * セパレートコード	1	1	1	
14-38	3GR-02217-0	* FUEL FILTER KIT * フュエルフィルタキット	1	1	1	not use for LPG Model
14-39	3GR-63737-0	** STAY ** ステー	1	1	1	not use for LPG Model
14-40	910103-5610	** BOLT ** ボルト	1	1	1	not use for LPG Model
14-41	346-02230-0	** FUEL FILTER ASSY ** フュエルフィルタアッシー	1	1	1	not use for LPG Model
14-42	930103-0800	** NUT ** ナット	1	1	1	not use for LPG Model
14-43	940121-0800	** WASHER ** ワッシャ	1	1	1	not use for LPG Model
14-44	3LE-02160-0	** FUEL HOSE W/PROTECTOR 25-193-30 ** フュエルホース W/プロテクタ 25-193-30	1	1	1	not use for LPG Model
14-45	3JD-02160-0	** FUEL HOSE W/PROTECTOR 25-315-25 ** フュエルホース W/プロテクタ 25-315-25	1	1	1	not use for LPG Model
14-46	3GT-35143-0	** CLIP φ9.4 ** クリップ φ9.4	4	4	4	not use for LPG Model
14-47	3T4-06972-1	** CLAMP 6.5-87P ** クランプ 6.5-87P	1	1	1	not use for LPG Model

Fig. 15

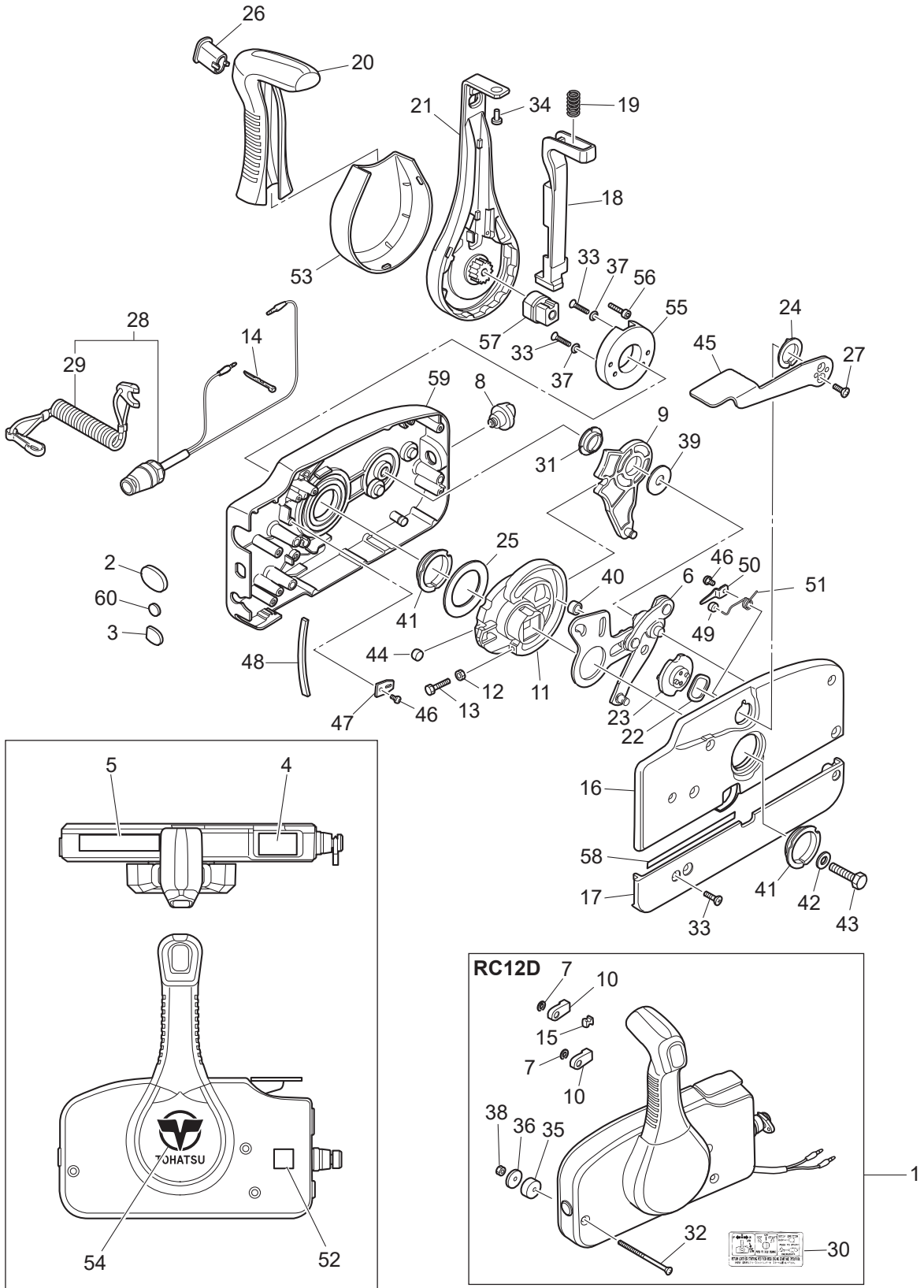
COMPONENT PARTS OF REMOTE CONTROL
リモコンボックス構成部品



Ref.No. 見出番号	Part No. 部品番号	Description 部品名	Q'ty/個数			Remarks 備考
			MFS4D	MFS5D	MFS6D	
15-1	3U2B84360-1	REMOTE CONTROL HEAD ASSY (RC12D) リモートコントロールヘッドアッソ (RC12D)	1	1	1	
15-2	3U2-84416-0	* GROMMET * グロメット	1	1	1	
15-3	353-84321-0	* GROMMET * グロメット	1	1	1	
15-4	3U2-84331-0	* DECAL (LEVER) * テカール (レバー)	1	1	1	
15-5	3U2-84336-1	* SHIFT POSITION DECAL * シフトポジションテカール	1	1	1	
15-6	3A3-84365-1	* THROTTLE ARM * スロットルアーム	1	1	1	
15-7	945303-0600	* E-RING d=6 * Eリング d=6	2	2	2	
15-8	3U2-84414-0	* GROMMET * グロメット	1	1	1	
15-9	3A3-84381-0	* SHIFT GEAR ASSY * シフトギヤアッソ	1	1	1	
15-10	3A3-83314-2	* CABLE TERMINAL * ケーブルターミナル	2	2	2	
15-11	3A3-84364-2	* DRIVE GEAR * ドライブギヤ	1	1	1	
15-12	930103-0500	* NUT * ナット	1	1	1	
15-13	910103-0525	* BOLT * ボルト	1	1	1	
15-14	3U2-84398-0	* BAND * ハンド	3	3	3	
15-15	3A3-84376-0	* GROMMET * グロメット	1	1	1	
15-16	3U2B84441-0	* REAR HOUSING * リヤハウジング	1	1	1	
15-17	3U2B84366-0	* REAR PANEL * リヤパネル	1	1	1	
15-18	3U2-84401-0	* NEUTRAL LOCK ARM * ニュートラルロックアーム	1	1	1	
15-19	3A3-84403-0	* NEUTRAL LOCK SPRING * ニュートラルロックスプリング	1	1	1	
15-20	3U2-84404-0	* GRIP * グリップ	1	1	1	
15-21	3U2-84343-0	* CONTROL LEVER * コントロールレバー	1	1	1	
15-22	3A3-84368-0	* WAVE WASHER * ウェーブワッシャ	1	1	1	
15-23	3A3-84391-0	* FREE THROTTLE DRUM * フリースロットルドラム	1	1	1	
15-24	3A3-84435-0	* BUSHING * ブッシング D	1	1	1	
15-25	3A3-84422-0	* THRUST PLATE * スラストプレート	1	1	1	
15-26	3U2-84452-0	* TILT SWITCH PLUG * チルトスイッチプラグ	1	1	1	
15-27	921603-0512	* SCREW * スクリュー	2	2	2	
15-28	3A3-06830-0	* STOP SWITCH ASSY * ストップスイッチアッソ	1	1	1	
15-29	353-06821-0	** STOP SWITCH LANYARD ASSY ** ストップスイッチランヤードアッソ	1	1	1	

Fig. 15

COMPONENT PARTS OF REMOTE CONTROL
リモコンボックス構成部品



Ref.No. 見出番号	Part No. 部品番号	Description 部品名	Q'ty/個数			Remarks 備考
			MFS4D	MFS5D	MFS6D	
15-30	3U2-84339-1	* INSTRUCTION DECAL * インストラクションデカル	1	1	1	
15-31	3A3-84432-0	* BUSHING * フッシヅク B	1	1	1	
15-32	3U2-84375-0	* SCREW * スクリュ	3	3	3	
15-33	3VK-84375-0	* SCREW * スクリュ	7	7	7	
15-34	3VL-84375-0	* SCREW * スクリュ	1	1	1	
15-35	3A3-84374-0	* SPACER * スパ-サ	3	3	3	
15-36	353-84371-0	* WASHER * ワッシャ リモコンボックス	3	3	3	
15-37	3U2-84371-0	* WASHER * ワッシャ	2	2	2	
15-38	930103-0600	* NUT * ナット	3	3	3	
15-39	3A3-84383-0	* WASHER * ワッシャ	1	1	1	
15-40	3A3-84421-0	* ROLLER * ローラ	1	1	1	
15-41	3U2-84431-0	* BUSHING * フッシヅク	2	2	2	
15-42	940103-0800	* WASHER * ワッシャ	1	1	1	
15-43	3U2-84442-0	* BOLT * ボルト	1	1	1	
15-44	353-84388-0	* DETENT ROLLER * デtentローラ	1	1	1	
15-45	3U2B84312-0	* FREE THROTTLE LEVER * フリースロットルレバ-	1	1	1	
15-46	921503-0406	* SCREW * スクリュ	3	3	3	
15-47	3A3-84423-0	* DETENT RETAINER * デtentリテーナ	1	1	1	
15-48	3A3-84307-0	* DETENT SPRING * デtentスプリング	6	6	6	
15-49	3A3-84424-0	* FREE THROTTLE ROLLER * フリースロットルローラ	1	1	1	
15-50	3A3-84426-0	* ROLLER RETAINER * ローラリテーナ	1	1	1	
15-51	3A3-84425-0	* FREE THROTTLE SPRING * フリースロットルスプリング	1	1	1	
15-52	3U2-72200-0	* STOP SWITCH DECAL * ストップスイッチデカル	2	2	2	
15-53	3VK-63107-0	* COVER * カバ-	1	1	1	
15-54	3U2-84334-0	* REMOTE CONTROL LOGO DECAL * リモートコントロールロゴデカル	1	1	1	
15-55	3U2-63506-0	* HOLDER * ホルダ	1	1	1	
15-56	3U2-84917-0	* BOLT * ボルト	1	1	1	
15-57	3U2-77367-0	* JOINT * ジョイント	1	1	1	
15-58	3U2-72187-0	* CAUTION DECAL(SIGP) * コ-ションデカル (SIGP)	1	1	1	

Fig. 15

COMPONENT PARTS OF REMOTE CONTROL
リモコンボックス構成部品

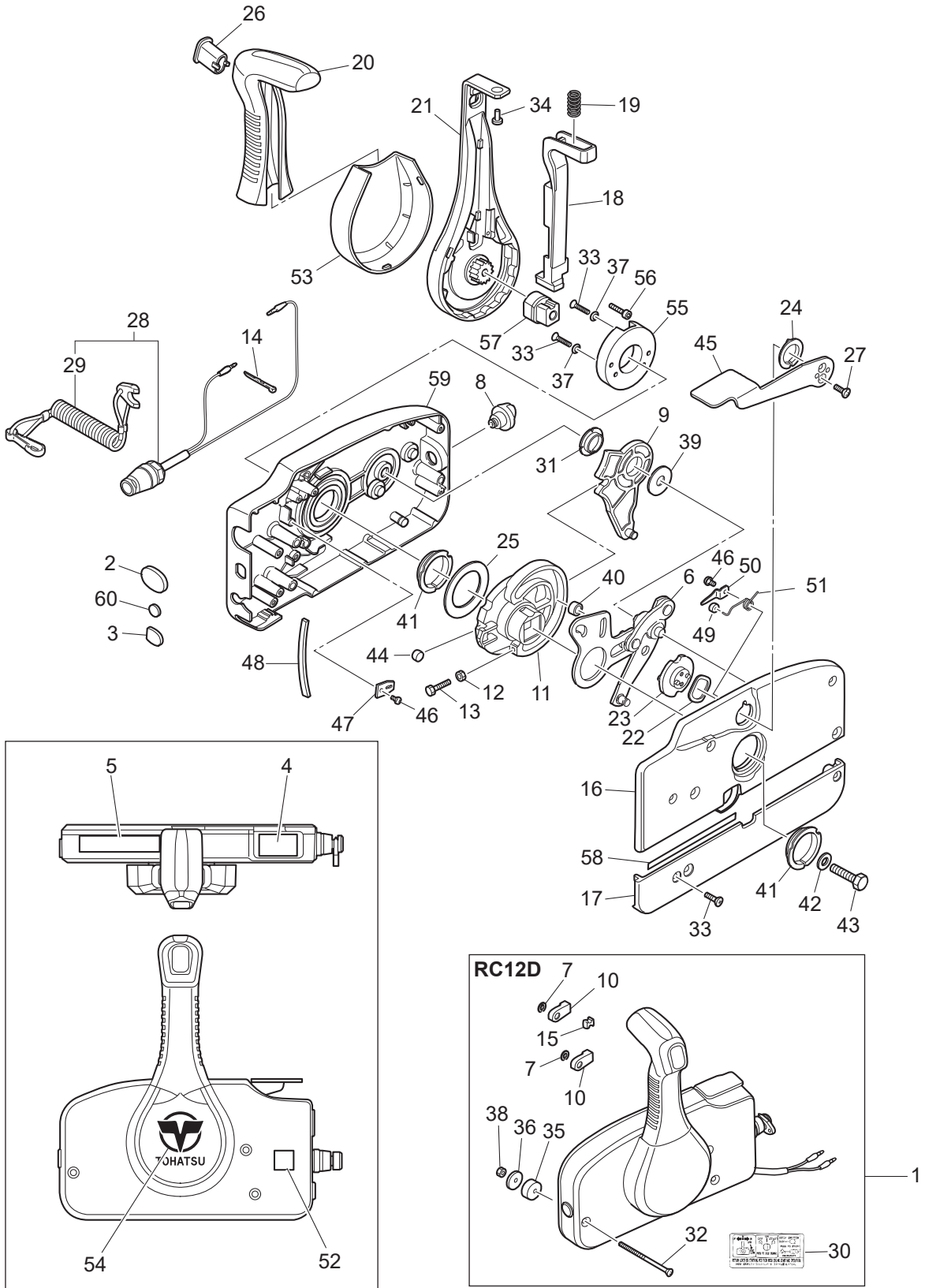
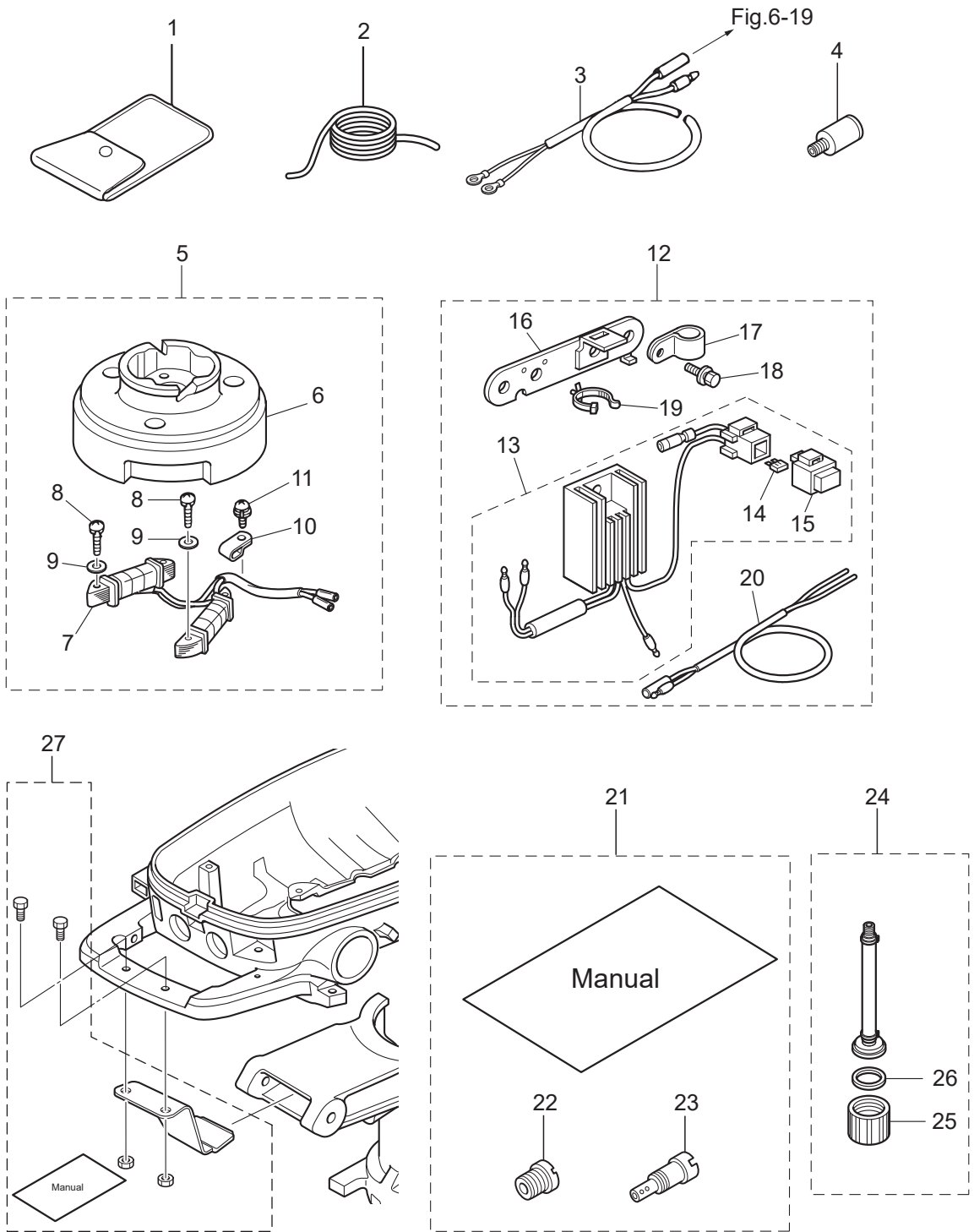


Fig. 16

OPTIONAL PARTS (2) ACCESSORIES
オプションパーツ (2) アクセサリ



Ref.No. 見出番号	Part No. 部品番号	Description 部品名	Q'ty/個数			Remarks 備考
			MFS4D	MFS5D	MFS6D	
16-1	3BJ-72100-1	TOOL KIT ツールキット	1	1	1	
16-2	312-72201-0	SAFETY ROPE φ4-1000 セーフティロープ φ4-1000	1	1	1	
16-3	399-76130-0	BATTERY CABLE L=1716 バッテリーケーブル L=1716			1	for Sail Pro
16-4	336-60007-0	FLUSHING PLUG フラッシングプラグ	1	1	1	
16-5	3GR-06128-0	ALTERNATOR KIT オルタネータキット	1	1	1	12V60W
16-6	3AS-06001-0	* FLYWHEEL * フライホイール MF54 (マーク50)	1	1	1	MFS54 Mark 50 use Alternater
16-7	3GR-06023-0	* ALTERNATOR ASSY * オルタネータアッソ	1	1	1	
16-8	921503-0525	* SCREW * スクリュー	4	4	4	
16-9	940103-0500	* WASHER * ワッシャ	4	4	4	
16-10	369-06915-0	* CLAMP 4.2-3-8 * クランプ 4.2-3-8	1	1	1	
16-11	921521-6408	* SCREW * スクリュー	1	1	1	
16-12	3GR-76160-0	RECTIFIER KIT レクチファイヤキット	1	1	1	use Alternater Kit
16-13	3GR-76060-0	* RECTIFIER COMPLETE * レクチファイヤコンプリート	1	1	1	
16-14	3GR-76246-0	** FUSE 10A ** ヒューズ 10A	2	2	2	
16-15	1E0-34093-0	** CAP (Y) ** キャップ ヒューズボックス (Y)	1	1	1	
16-16	3GR-06900-0	* ELECTRIC BRACKET ASSY * エレクトリックブラケットアッソ	1	1	1	
16-17	345-06915-0	* CLAMP 6.5-14L * クランプ 6.5-14L	1	1	1	
16-18	910103-5614	* BOLT * ボルト	2	2	2	
16-19	3BJ-84398-0	* BAND 135 * バンド リードワイヤ 135	1	1	1	
16-20	369-76161-0	* EXTENSION CORD * エクステンションコード	1	1	1	
16-21	1 3JD-10230-0	ALTITUDE ADJUSTMENT KIT 高地補正キット	1			4ps High Altitude
16-21	2 3GR-10230-0	ALTITUDE ADJUSTMENT KIT 高地補正キット		1		5ps High Altitude
16-21	3 3JE-10230-0	ALTITUDE ADJUSTMENT KIT 高地補正キット			1	6ps High Altitude
16-22	1 3H9-03251-0	* MAIN JET (#60) * メインジェット (#60)	1			4ps High Altitude
16-22	2 3R1-03251-0	* MAIN JET (#65) * メインジェット (#65)		1		5ps High Altitude
16-22	3 3AU-04468-0	* MAIN JET (#68) * メインジェット (#68)			1	6ps High Altitude
16-23	3R6-03254-0	* SLOW JET (#35) * スロージェット (#35)	1	1	1	High Altitude
16-24	3GR-72406-0	FLUSHING ATTACHMENT ASSY フラッシングアタッチメントアッソ	1	1	1	
16-25	3GR-70212-0	* JOINT * ジョイント	1	1	1	

Fig. 16

OPTIONAL PARTS (2) ACCESSORIES
オプションパーツ (2) アクセサリ

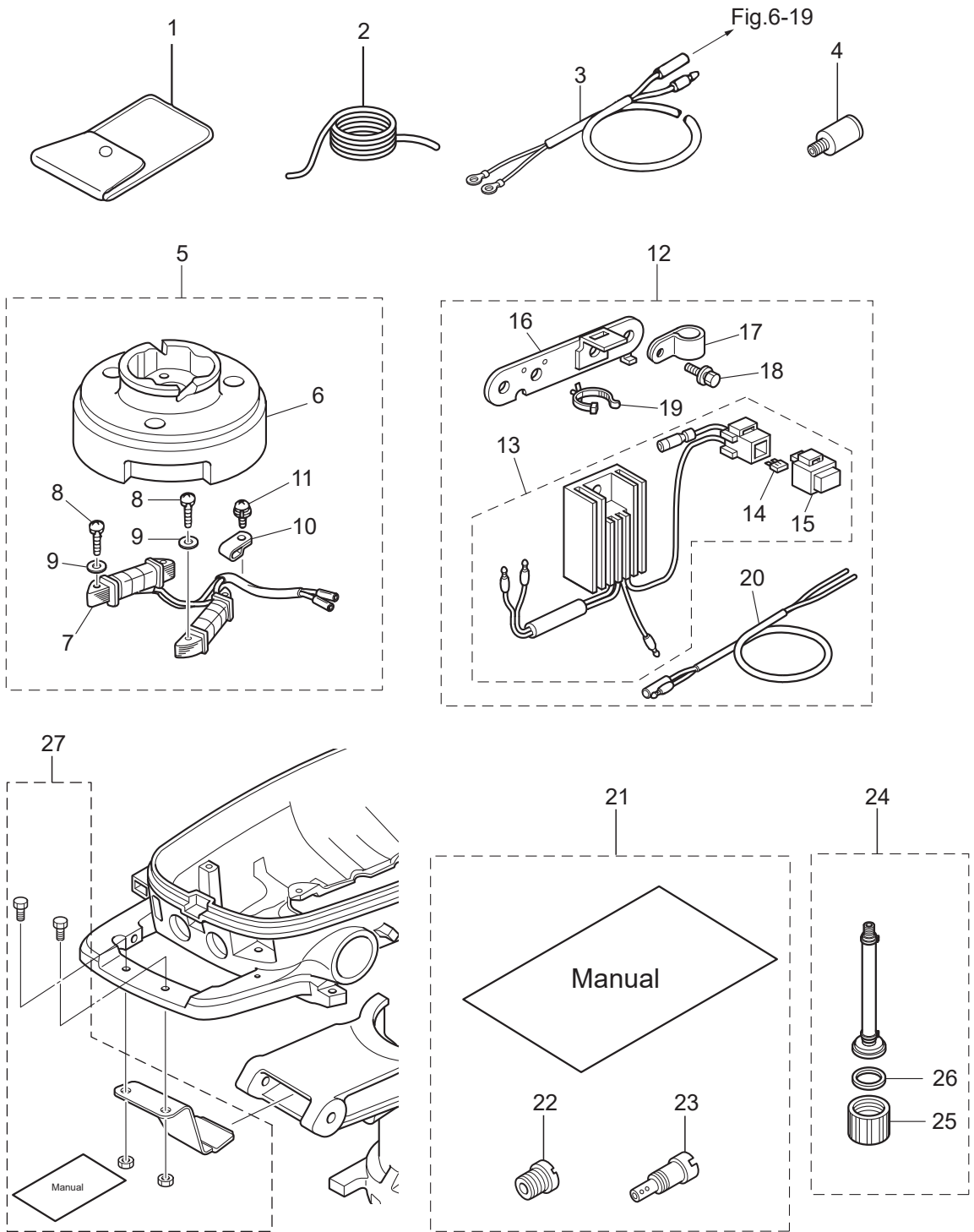
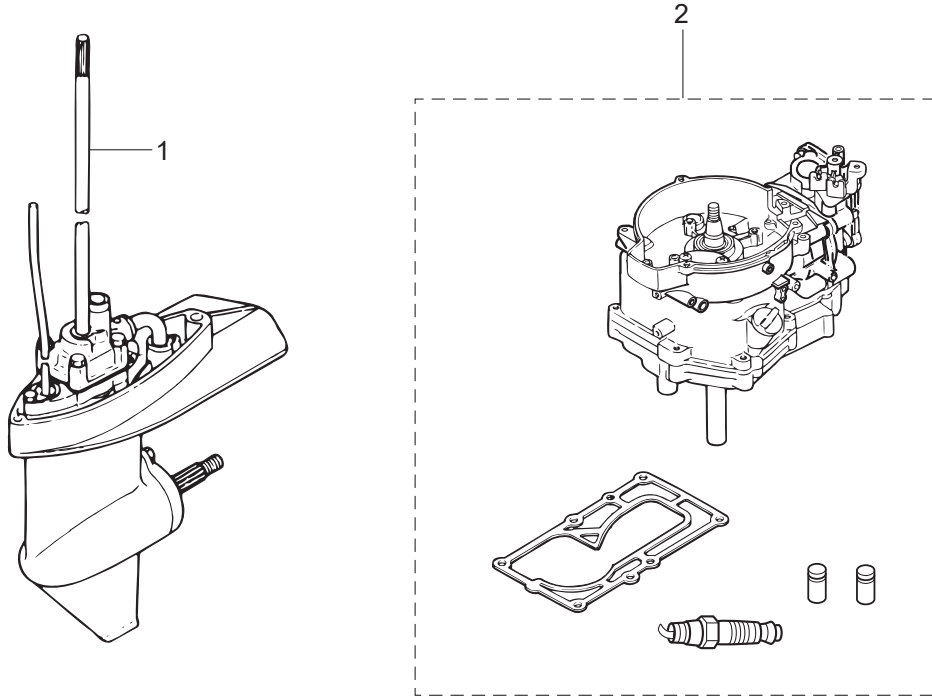


Fig. 17

ASSEMBLY · KIT PARTS
アッセンブリ・キットパーツ



POWER HEAD GASKET SET
パワーヘッドガスケットセット

3

EXTENSION HOUSING KIT(UL)
エクステンションハウジングキット(UL)

9

WATER PUMP REPAIR KIT
ウォーターポンプリペアキット

4

WATER PUMP KIT (CHROME PLATED)
ウォーターポンプキット (クロムメッキ)

5

LOWER UNIT GASKET SET
ロウユニットガスケットセット

6

CARBURETOR REPAIR KIT
キャブレタリペアキット

7

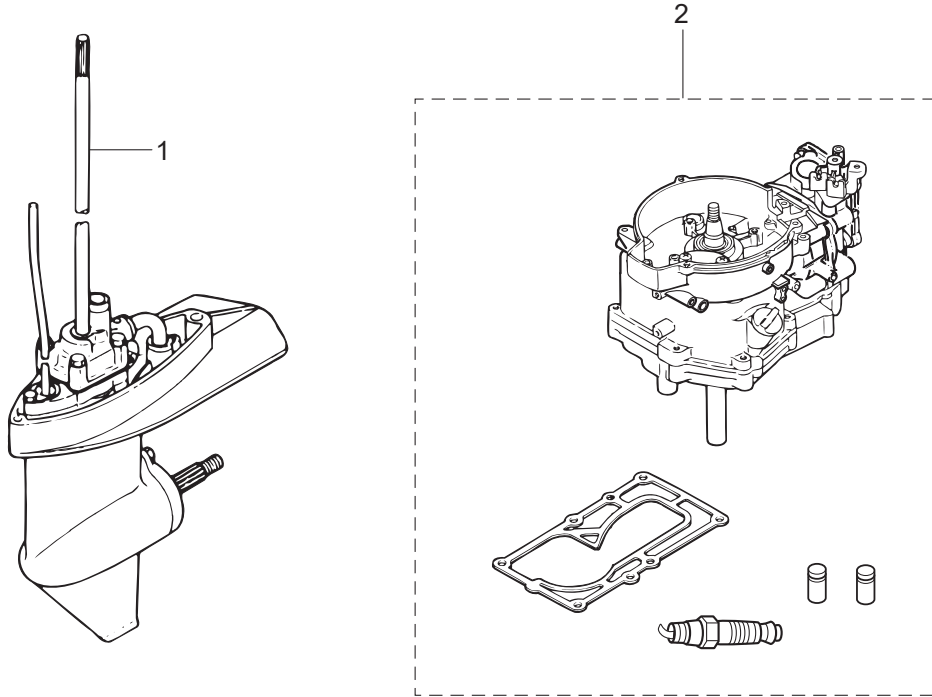
MAINTENANCE KIT
メンテナンスキット

8

Ref.No. 見出番号	Part No. 部品番号	Description 部品名	Q'ty/個数			Remarks 備考
			MFS4D	MFS5D	MFS6D	
17-1	1	3GRQ87301-5 LOWER UNIT ASSY (S) ロウユニットアッソ (S)	1	1	1	for Transom "S"
17-1	2	3GRQ87302-5 LOWER UNIT ASSY (L) ロウユニットアッソ (L)	1	1	1	for Transom "L"
17-1	3	3LEQ87302-5 LOWER UNIT ASSY (L) ロウユニットアッソ (L)			1	for Transom "L" Sail Pro
17-1	4	3GRQ87304-5 LOWER UNIT ASSY (UL) ロウユニットアッソ (UL)			1	for Transom "UL"
17-1	5	3LKQ87304-5 LOWER UNIT ASSY (UL) ロウユニットアッソ (UL)			1	for Transom "UL" Sail Pro
17-1	6	3GRW87301-5 LOWER UNIT ASSY (S) ロウユニットアッソ (S)			1	for Transom "S" for White Model
17-1	7	3GRW87302-5 LOWER UNIT ASSY (L) ロウユニットアッソ (L)			1	for Transom "L" for White Model
17-1	8	3LEW87302-5 LOWER UNIT ASSY (L) ロウユニットアッソ (L)			1	for Transom "L" Sail Pro for White Model
17-1	9	3LKW87304-5 LOWER UNIT ASSY (UL) ロウユニットアッソ (UL)			1	for Transom "UL" Sail Pro for White Model
17-2	1	3GRB87090-7 ENGINE SHORT BLOCK KIT エンジンショートブロックキット	1	1	1	
17-3	1	3AS-87121-2 POWER HEAD GASKET SET パワーヘッドガスケットセット	1	1	1	
17-3	2	3H6-01005-1 * CYLINDER HEAD GASKET * シリンダヘッドガスケット	1	1	1	
17-3	3	3H6-02306-0 * EXHAUST COVER GASKET * エキゾーストカバーガスケット	1	1	1	
17-3	4	3H6-01024-0 * CYLINDER HEAD COVER GASKET * シリンダヘッドカバーガスケット	1	1	1	
17-3	5	346-01032-0 * THERMOSTAT CAP GASKET * サーモスタットキャップガスケット	1	1	1	
17-3	6	3AS-07432-0 * GASKET * ガスケット プリーザ'チャンバカバー	1	1	1	Breather Chamber Cover
17-3	7	3H6-07422-0 * O-RING 2.6-18.7 * オリング 2.6-18.7	1	1	1	Filler Cap Fuel Pump
17-3	8	3AB-00121-0 * OIL SEAL 20-35-7 * オイルシール 20-35-7	1	1	1	Upper
17-3	9	3H6-03293-0 * O-RING * オリング ドレンスクリュ	1	1	1	Caburetor
17-3	10	3H6-02011-0 * CARBURETOR GASKET * キャブレタガスケット	2	2	2	
17-3	11	3H6-02104-0 * INTAKE MANIFOLD GASKET 2-33.5 * インテークマニホールドガスケット 2-33.5	1	1	1	Intake Manifold
17-3	12	3GR-00122-0 * OIL SEAL 25-40-8 * オイルシール 25-40-8	1	1	1	Lower
17-3	13	3H6-07402-0 * OILPAN GASKET * オイルパンガスケット	1	1	1	
17-3	14	3H6-02305-0 * EXHAUST COVER GASKET * エキゾーストカバーガスケット	1	1	1	
17-3	15	3R1-07605-0 * O-RING φ3.1 * オリング φ3.1	1	1	1	Oil Pump Cover
17-3	16	345-66021-0 * O-RING 1.9-6.8 * オリング 1.9-6.8	1	1	1	Piunger
17-3	17	3GR-01215-0 * OIL SEAL 10.1-25-7 * オイルシール 10.1-25-7	2	2	2	Crankcase Head

Fig. 17

ASSEMBLY · KIT PARTS
アッセンブリ・キットパーツ



POWER HEAD GASKET SET
パワーヘッドガスケットセット

3

EXTENSION HOUSING KIT(UL)
エクステンションハウジングキット(UL)

9

WATER PUMP REPAIR KIT
ウォーターポンプリペアキット

4

WATER PUMP KIT (CHROME PLATED)
ウォーターポンプキット (クロムメッキ)

5

LOWER UNIT GASKET SET
ロウユニットガスケットセット

6

CARBURETOR REPAIR KIT
キャブレタリペアキット

7

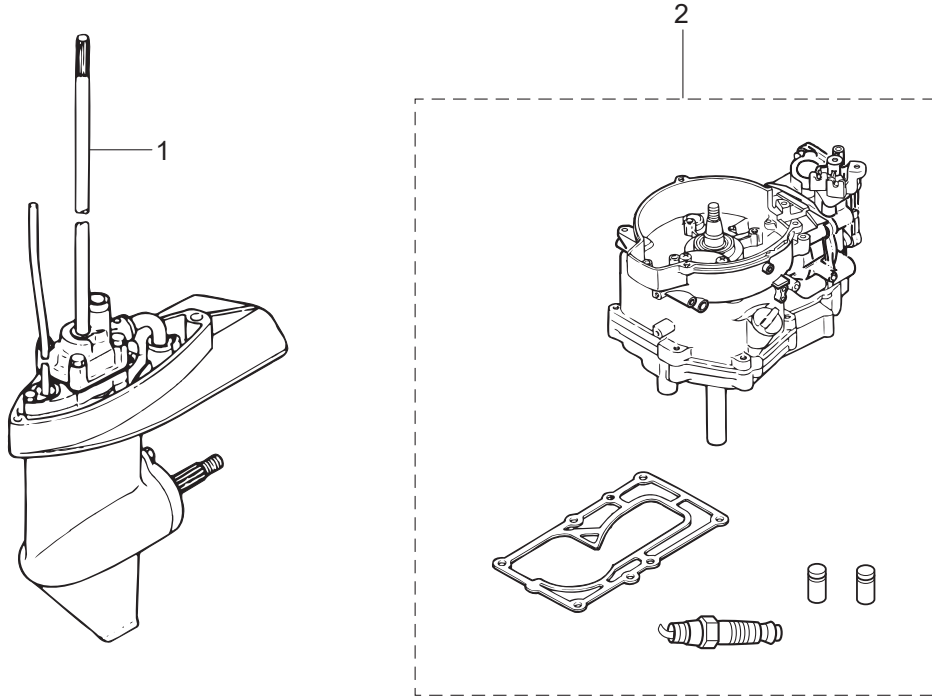
MAINTENANCE KIT
メンテナンスキット

8

Ref.No. 見出番号	Part No. 部品番号	Description 部品名	Q'ty/個数			Remarks 備考	
			MFS4D	MFS5D	MFS6D		
17-3	18	3GR-01214-0	* CRANKCASE HEAD GASKET * クランクケースヘッドガスケット	1	1	1	
17-3	19	3H6-61012-0	* DRIVE SHAFT HOUSING GASKET * ドライブシャフトハウジングガスケット	1	1	1	
17-4	1	369-87322-2	WATER PUMP REPAIR KIT ウォーターポンプリアーキット	1	1	1	
17-4	2	369-65018-1	* PUMP CASE GASKET * ポンプケースガスケット	1	1	1	
17-4	3	369-65025-0	* WATER PUMP GUIDE PLATE * ウォータポンプガイドプレート	1	1	1	
17-4	4	369-65029-0	* GUIDE PLATE GASKET * ガイドプレートガスケット	1	1	1	
17-4	5	369-65020-0	* PUMP CASE GASKET (LOWER) * ポンプケースガスケット (ロワ)	1	1	1	
17-4	6	9161E3-0645	* BOLT * ボルト	4	4	4	
17-4	7	940103-0600	* WASHER * ワッシャー	4	4	4	
17-4	8	369-65022-0	* KEY φ2-11 * キー ホンブインペラ φ2-11	1	1	1	
17-4	9	369-65011-0	* PUMP CASE LINER * ポンプケースライナ	1	1	1	
17-4	10	369-65021-1	* WATER PUMP IMPELLER * ウォータポンブインペラ	1	1	1	
17-5	1	369-65231-1	WATER PUMP KIT (CHROME PLATED) ウォーターポンプキット (クロムメッキ)	1	1	1	
17-5	2	369-65021-1	* WATER PUMP IMPELLER * ウォータポンブインペラ	1	1	1	
17-5	3	369-65238-0	* PUMP CASE LINER * ポンプケースライナ クロムメッキ	1	1	1	Chrome Plated
17-5	4	369-65239-0	* WATER PUMP GUIDE PLATE * ウォータポンブガイドプレート クロムメッキ	1	1	1	Chrome Plated
17-5	5	369-65018-1	* PUMP CASE GASKET * ポンプケースガスケット	1	1	1	
17-5	6	369-65029-0	* GUIDE PLATE GASKET * ガイドプレートガスケット	1	1	1	
17-6	1	369-87321-2	LOWER UNIT GASKET SET ロワユニットガスケットセット	1	1	1	
17-6	2	332-60006-1	* GASKET 8.1-15-1 * ガスケット	2	2	2	
17-6	3	369-60111-0	* OIL SEAL 15-28-10 * オイルシール 15-28-10	1	1	1	Propeller Shaft
17-6	4	345-65015-0	* O-RING 3.2-47 * オリング 3.2-47	1	1	1	Propeller Shaft Housing
17-6	5	369-65018-1	* PUMP CASE GASKET * ポンプケースガスケット	1	1	1	
17-6	6	369-65029-0	* GUIDE PLATE GASKET * ガイドプレートガスケット	1	1	1	
17-6	7	369-60223-0	* OIL SEAL 10-24-8 * オイルシール 10-24-8	1	1	1	Pump Case Lower
17-6	8	369-65020-0	* PUMP CASE GASKET (LOWER) * ポンプケースガスケット (ロワ)	1	1	1	

Fig. 17

ASSEMBLY · KIT PARTS
アッセンブリ・キットパーツ



POWER HEAD GASKET SET
パワーヘッドガスケットセット

3

EXTENSION HOUSING KIT(UL)
エクステンションハウジングキット(UL)

9

WATER PUMP REPAIR KIT
ウォーターポンプリペアキット

4

WATER PUMP KIT (CHROME PLATED)
ウォーターポンプキット (クロムメッキ)

5

LOWER UNIT GASKET SET
ロウユニットガスケットセット

6

CARBURETOR REPAIR KIT
キャブレタリペアキット

7

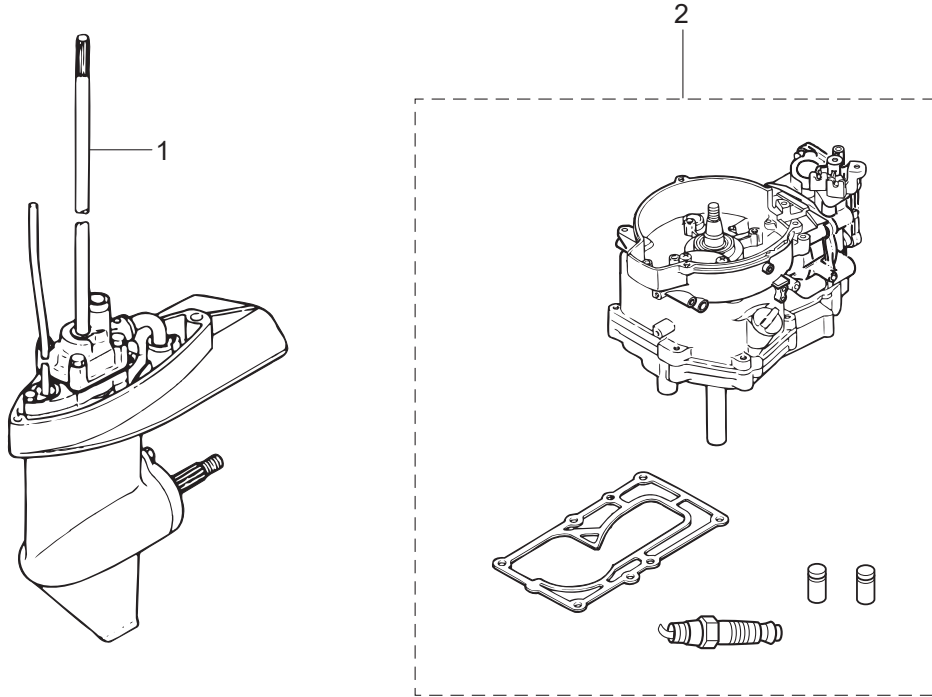
MAINTENANCE KIT
メンテナンスキット

8

Ref.No. 見出番号	Part No. 部品番号	Description 部品名	Q'ty/個数			Remarks 備考	
			MFS4D	MFS5D	MFS6D		
17-6	9	369-66021-1	* O-RING 2.5-4.9 * オリング A 2.5-4.9	2	2	2	Cam Rod
17-6	10	332-66032-0	* O-RING 2.4-15.4 * オリング 2.4-15.4	1	1	1	Bushing
17-7	1	3H6-87122-0	CARBURETOR REPAIR KIT キャブレタリペアキット	1	1	1	
17-7	2	3H6-03222-0	* FLOAT CHAMBER O-RING * フロートチャンバオリング	1	1	1	
17-7	3	922503-6412	* SCREW * スクリュ	2	2	2	
17-7	4	3H6-03231-0	* FLOAT * フロート	1	1	1	
17-7	5	3H6-03232-0	* FLOAT ARM PIN * フロートアームピン	1	1	1	
17-7	6	3H6-03240-0	* FLOAT VALVE * フロートバルブ	1	1	1	
17-7	7	3H6-03244-0	* CLIP * クリップ	1	1	1	
17-7	8	3H6-03293-0	* O-RING * オリング ドレンスクリュ	1	1	1	Caburetor
17-8	1	3GR-87500-1	MAINTENANCE KIT メンテナンスキット	1	1	1	
17-8	2	332-60006-1	* GASKET 8.1-15-1 * ガasket	2	2	2	
17-8	3	369-02230-1	* FUEL FILTER ASSY * フュエルフィルタアッソ	1	1	1	
17-8	4	369-65011-0	* PUMP CASE LINER * ホンブケースライナ	1	1	1	
17-8	5	369-65018-1	* PUMP CASE GASKET * ホンブケースガasket	1	1	1	
17-8	6	369-65021-1	* WATER PUMP IMPELLER * ウォータホンブインペラ	1	1	1	
17-8	7	369-65022-0	* KEY φ2-11 * キー ホンブインペラ φ2-11	1	1	1	
17-8	8	369-65025-0	* WATER PUMP GUIDE PLATE * ウォータホンブガイドプレート	1	1	1	
17-8	9	369-65029-0	* GUIDE PLATE GASKET * ガイドプレートガasket	1	1	1	
17-8	10	3H6-07406-0	* WASHER 10.2-19-1 * ワッシャ 10.2-19-1	1	1	1	
17-8	11	3H6-60218-0	* ANODE * アノード	1	1	1	
17-8	12	951503-0318	* SPLIT PIN 3-18 * スプリットピン 3-18	1	1	1	
17-8	13	9701-1-1103	* SPARK PLUG(DCPR6E) * スパークプラグ (DCPR6E)	1	1	1	
17-9	1	369Q87314-4	EXTENSION HOUSING KIT (UL) エクステンションハウジングキット (UL)	1	1	1	
17-9	2	369Q61110-2	* EXTENSION HOUSING * エクステンションハウジング	1	1	1	
17-9	3	369W87314-4	EXTENSION HOUSING KIT (UL) エクステンションハウジングキット (UL)			1	for White Model

Fig. 17

ASSEMBLY · KIT PARTS
アッセンブリ・キットパーツ



POWER HEAD GASKET SET
パワーヘッドガスケットセット

3

EXTENSION HOUSING KIT(UL)
エクステンションハウジングキット(UL)

9

WATER PUMP REPAIR KIT
ウォーターポンプリペアキット

4

WATER PUMP KIT (CHROME PLATED)
ウォーターポンプキット (クロムメッキ)

5

LOWER UNIT GASKET SET
ロウユニットガスケットセット

6

CARBURETOR REPAIR KIT
キャブレタリペアキット

7

MAINTENANCE KIT
メンテナンスキット

8

索引

<E>			
Eリング d=6	15-7	オイルシール 10-24-8	17-6-7
<O>		オイルシール 15-28-10	8-10
Oリング	12-20	オイルシール 15-28-10	17-6-3
Oリング 1.9-6.8	1-25	オイルシール 20-35-7	1-2
Oリング 1.9-6.8	17-3-16	オイルシール 20-35-7	17-3-8
Oリング 1.9-8.8	7-31	オイルシール 25-40-8	1-13
Oリング 2.4-15.4	8-50	オイルシール 25-40-8	17-3-12
Oリング 2.4-15.4	17-6-10	オイルバンガスケット	1-38
Oリング 2.6-18.7	1-55	オイルバンガスケット	17-3-13
Oリング 2.6-18.7	4-33	オイルバンサブアッシ	1-12
Oリング 2.6-18.7	17-3-7	オイルプレッシャスイッチ	1-44
Oリング 3.2-47	8-11	オイルプレッシャスイッチリードワイヤ L=240	1-46
Oリング 3.2-47	17-6-4	オイルプレッシャデカール	10-53
Oリング A 2.5-4.9	8-49	オイルポンプカバー	1-20
Oリング A 2.5-4.9	17-6-9	オイルポンプロータ (アウト)	1-17
Oリング φ3.1	1-19	オイルポンプロータ (インナ)	1-16
Oリング φ3.1	17-3-15	オイルレベルゲージ	1-54
Oリング ドレンスクリュ	4-16	オルタネータアッシ	6-3
Oリング ドレンスクリュ	17-3-9	オルタネータアッシ	16-7
Oリング ドレンスクリュ	17-7-8	オルタネータキット	16-5
<A>		<カ>	
アジャストナット	3-27	ガイドプレートガスケット	8-34
アジャストナット	10-21	ガイドプレートガスケット	17-4-4
アノード	8-5	ガイドプレートガスケット	17-5-6
アノード	17-8-11	ガイドプレートガスケット	17-6-6
<イ>		ガイドプレートガスケット	17-8-9
イグナイタ W/Rキャップ	6-30	カウルラッチアッシ	10-3
インシュレータ	4-21	ガスケット	7-12
インストラクションタグ	12-17	ガスケット	8-4
インストラクションデカール	15-30	ガスケット	17-6-2
インテークサイレンサアッシ	4-22	ガスケット	17-8-2
インテークバルブ	3-2	ガスケット プリーザチャンバカバー	1-5
インテークバルブステムシール	3-36	ガスケット プリーザチャンバカバー	17-3-6
インテークマニホールドアッシ	4-1	カバ	15-53
インテークマニホールドガスケット 2-33.5	4-2	カバー	10-30
インテークマニホールドガスケット 2-33.5	17-3-11	カムシャフトアッシ	3-20
<ウ>		カムロッド (L)	8-47-2
ウェーブワッシャ	15-22	カムロッド (S)	8-47-1
ウェーブワッシャ d=5	1-7	カムロッド (UL)	8-47-3
ウォーターストレナーサブ	8-24	カムロッド (UL)	17-9-12
ウォーターパイプ (ロウ)	8-26	カムロッドプッシング	8-48
ウォーターパイプアッシ (L)	8-58-2	カラー 15.9-17.9	10-47
ウォーターパイプアッシ (S)	8-58-1	カラー 4-6-21	5-17
ウォーターパイプアッシ (UL)	8-58-3	カラー 6.1-8-6.5	5-23
ウォーターパイプアッシ (UL)	17-9-11	カラー 6.2-9-7.4	4-23
ウォーターパイプシール (ロフ)	8-42	カラー ドラム	3-30
ウォーターポンプインベラ	8-28	カラー プリーザ	1-6
ウォーターポンプインベラ	17-4-10	<キ>	
ウォーターポンプインベラ	17-5-2	キー 16-5.7-4	2-5
ウォーターポンプインベラ	17-8-6	キー ボンプインベラ φ2-11	8-29
ウォーターポンプガイドプレート	8-32	キー ボンプインベラ φ2-11	17-4-8
ウォーターポンプガイドプレート	17-4-3	キー ボンプインベラ φ2-11	17-8-7
ウォーターポンプガイドプレート	17-8-8	ギヤケースアッシ	8-1-3
ウォーターポンプガイドプレート クロムメッキ	17-5-4	ギヤケースアッシ	8-1-4
ウォーターポンプキット (クロムメッキ)	17-5-1	ギヤケースアッシ	8-1-1
ウォーターポンプリアキット	17-4-1	ギヤケースアッシ	8-1-2
<エ>		キャップ ヒューズボックス (Y)	6-14a
エキゾーストカバー (インナ)	1-40	キャップ ヒューズボックス (Y)	16-15
エキゾーストカバーガスケット	1-39	キャブレタアッシ	4-4-1
エキゾーストカバーガスケット	3-12	キャブレタアッシ	4-4-2
エキゾーストカバーガスケット	17-3-3	キャブレタアッシ φ4-3	4-4-3
エキゾーストカバーガスケット	17-3-14	キャブレタガスケット	4-20
エキゾーストバルブ	3-3	キャブレタガスケット	17-3-10
エキゾーストバルブステムシール	3-37	キャブレタリアキット	17-7-1
エクステンションコード	16-20	キャリングハンドル	10-61
エクステンションハウジング	7-16-1	<ク>	
エクステンションハウジング	7-16-2	クイックコネクタ (タンクメール)	12-19
エクステンションハウジング	17-9-2	クラッチ	8-19
エクステンションハウジング	17-9-4	クラッチカム	8-45
エクステンションハウジングキット (UL)	17-9-1	クランクケースヘッド	1-47
エクステンションハウジングキット (UL)	17-9-3	クランクケースヘッドガスケット	1-50
エレクトリックブラケットアッシ	6-15	クランクケースヘッドガスケット	17-3-18
エレクトリックブラケットアッシ	16-16	クランクシャフトアッシ	2-1
エンジンショートブロックキット	17-2-1	クランプ	12-5
<オ>		クランプ	12-11
オイルシール 10.1-25-7	1-48	クランプ 4.2-3-8	6-6
オイルシール 10.1-25-7	17-3-17	クランプ 4.2-3-8	16-10
オイルシール 10-24-8	8-38	クランプ 6.5-14L	6-16
		クランプ 6.5-14L	6-25

クランプ 6.5-14L	6-27	サーモスタットキャップガスケット	3-19
クランプ 6.5-14L	16-17	サーモスタットキャップガスケット	17-3-5
クランプ 6.5-47.5P	1-57	サイドデカール	11-15-1
クランプ 6.5-47.5P	5-27	サイドデカール (MFS6DW)	11-15-2
クランプ 6.5-47.5P	6-11	<シ>	
クランプ 6.5-87P	14-47	シート スプリング	1-24
クランプ 6-9.5L	1-10	シーリングプレート スタータ	5-14
クランプスクリュ	9-37	シーリングプレート スタータ	13-2
クランプスクリュアッシ	9-36-1	シールラバー ストレーナ	1-33
クランプスクリュアッシ	9-36-2	シールラバー ウォータパイプ (ロウ)	8-27
クランプスクリュキット	9-35-1	シールリング	16-26
クランプスクリュキット	9-35-2	シールリング 13.8-22-3.7	14-18
クランプスクリュパッド	9-40	シフトギヤアッシ	15-9
クランプスクリュハンドル	9-38-1	シフトデカール	10-55-1
クランプスクリュハンドル	9-38-2	シフトデカール	10-55-2
クランプブラケット (L)	9-4-1	シフトポジションデカール	15-5
クランプブラケット (R)	9-3-1	シフトレバー	10-46
クランプブラケット (L)	9-4-2	シフトレバー (リモートコントロール)	14-24
クランプブラケット (R)	9-3-2	シフトレバーシャフトアッシ	7-30
그리스フィッティング	9-30	シフトレバ-ロッド	7-34
クリップ	4-10	シフトロッド (L)	7-22-2
クリップ	4-44	シフトロッド (S)	7-22-1
クリップ	13-13-1	シフトロッドジョイントアッシ	7-26
クリップ	13-13-2	シフトロッドレバー	7-23
クリップ	13-26	シム 21-28-0.1	8-17-1
クリップ	17-7-7	シム 21-28-0.15	8-17-2
グリッブ	10-13	シム 26.5-34.8-0.1	8-39-1
グリッブ	15-20	シム 26.5-34.8-0.15	8-39-2
クリップ φ12	1-53	ジョイント	15-57
クリップ φ9.4	10-38	ジョイント	16-25
クリップ φ9.4	14-46	ジョイントアッシ (アウトレット)	12-3
グロメット	7-9	ジョイントアッシ (インレット)	12-2
グロメット	8-52	シヨルダボルト	9-41
グロメット	10-41	シリンダブロック	1-1
グロメット	14-3	シリンダヘッドアッシ	3-1-1
グロメット	15-2	シリンダヘッドガスケット	3-9
グロメット	15-3	シリンダヘッドガスケット	17-3-2
グロメット	15-8	シリンダヘッドカバー	3-13
グロメット	15-15	シリンダヘッドカバーガスケット	3-14
グロメット 17-2.7	10-8	シリンダヘッドカバーガスケット	17-3-4
グロメット 17-3	6-21	シリンダヘッドボルト 8-60	3-11
グロメット 18-2.5	10-6	シンブリックデカール	11-13-1
グロメット 22-3	10-2	シンブリックデカール (MFS6DW)	11-13-2
グロメット 25-5	10-7	<ス>	
グロメット 29-3	7-13	スィベルブラケット A	9-1-1
グロメット 43-23	14-4	スィベルブラケット B	9-2-1
グロメット E	15-60	スィベルブラケット A	9-1-2
グロメット ウォータパイプアッパ	8-59	スィベルブラケット B	9-2-2
グロメット オイルパン	1-14	スクリュ	1-8
グロメット ケーブルターミナル	14-21	スクリュ	1-35
グロメット シフトレバ-ロッド	10-45	スクリュ	4-14
グロメット スロットルレバ-	15.5-27	スクリュ	4-31
グロメット オイルプレッシャスイッチ	1-45	スクリュ	4-32
<ケ>		スクリュ	4-34
ケーブルクリップアッシ	14-5	スクリュ	4-37
ケーブルジョイント	14-9	スクリュ	5-21
ケーブルジョイント	14-28	スクリュ	5-25
ケーブルターミナル	15-10	スクリュ	6-4
ケーブルターミナル プラグ	6-20	スクリュ	6-7
ケーブルターミナル プラグ	10-51	スクリュ	7-8
ケーブルホルダ	1-9	スクリュ	8-25
ケーブルホルダ	4-36-1	スクリュ	9-10
ケーブルホルダ	14-35	スクリュ	9-12
<コ>		スクリュ	10-17
高地補正キット	16-21-1	スクリュ	10-18
高地補正キット	16-21-2	スクリュ	10-40
高地補正キット	16-21-3	スクリュ	15-27
コーションデカール	5-31	スクリュ	15-32
コーションデカール	7-37	スクリュ	15-33
コーションデカール	11-3-1	スクリュ	15-34
コーションデカール (A)	11-2-1	スクリュ	15-46
コーションデカール (A)	11-2-2	スクリュ	16-8
コーションデカール (PL-B)	11-16	スクリュ	16-11
コーションデカール (SIGP)	15-58	スクリュ	17-7-3
コーションデカール (B)	5-28-1	スタータケース	5-2
コーションデカール (B)	5-28-2	スタータシール	5-15
コッタ	3-7	スタータスプリング	5-4
コントロールレバ-	15-21	スタータスプリングケース	5-3
コンロッドアッシ	2-3	スタータハンドル	5-12
コンロッドボルト	2-4	スタータローブ φ4.5-1620	5-11
<サ>		スタータロック	5-16
サーモスタット	3-17	スタータロックカム	5-19
サーモスタットキャップ	3-18	スタータロックカムスプリング	5-24

スタータロックスプリング	5-18	チョークワイヤ	4-35
スタータロックロッド	5-29	チルトスイッチプラグ	15-26
スターンブラケットスプリング	9-11	チルトストッパアッシ	9-25
スタッド	7-19	チルトストッパグリッパ	9-26
スタッド	17-9-7	<ツ>	
ステアリングフックプレート	14-31	ツールキット	16-1
ステアリングロックキット	16-27	<テ>	
ステア	14-39	ディスタンスプレート ブラケット	9-9
ストッパカムロッドブッシング	8-51	ティラハンドル	10-11-1
ストッパドライブシャフト	7-5	ティラハンドル	10-11-2
ストップスイッチアッシ	6-23	ティラハンドルアッシ	10-10-1
ストップスイッチアッシ	15-28	ティラハンドルアッシ	10-10-3
ストップスイッチデカール	15-52	デカール(レバー)	15-4
ストップスイッチランヤードアッシ	6-24	デテントスプリング	15-48
ストップスイッチランヤードアッシ	15-29	デテントリテーナ	15-47
ストップスクリュ	4-17	デテントローラ	15-44
ストレーナキャップ	1-30	<ト>	
ストレーナストッパ	1-34	トップカウルアッシ	11-4-1
ストレーナボディ	1-29	トップカウルアッシ	11-4-2
スナップピン	7-36	トップカウルアッシ	11-5-1
スパークプラグ(DCPR6E)	3-35	トップカウルアッシ	11-5-3
スパークプラグ(DCPR6E)	17-8-13	トップカウルサブアッシ	11-6-1
スプリットピン	7-25	トップカウルサブアッシ	11-6-2
スプリットピン 1.6-10	13-23	トップカウルサブアッシ	11-7-1
スプリットピン 3-18	8-65	トップカウルサブアッシ	11-7-2
スプリットピン 3-18	17-8-12	トップカウルシール	11-8
スプリング	10-22	ドライブギヤ	15-11
スプリング クラッチ	8-21	ドライブシャフトアッシ(L)	8-43-2
スプリング コパイロット	9-22	ドライブシャフトアッシ(S)	8-43-1
スプリング シフトレバーストッパ	7-33	ドライブシャフトアッシ(UL)	8-43-3
スプリング ストップスクリュ	4-18	ドライブシャフトアッシ(UL)	17-9-10
スプリング ブレッシュヤ	1-23	ドライブシャフトハウジングアッシ(L)	7-1-2
スプリング ロックピン	14-27	ドライブシャフトハウジングアッシ(L)	7-1-3
スプリングピン	14-29	ドライブシャフトハウジングアッシ(S)	7-1-1
スプリングピン 3-10	8-46	ドライブシャフトハウジングアッシ(L)	7-1-5
スプリングリテーナ クラッチ	8-22	ドライブシャフトハウジングアッシ(L)	7-1-6
スプリングワッシャ	14-12	ドライブシャフトハウジングアッシ(S)	7-1-4
スプリングワッシャ	14-33	ドライブシャフトハウジングガasket	7-15
スベーサ	15-35	ドライブシャフトハウジングガasket	17-3-19
スベーサ 19-24.8-1	1-49	ドライブシャフトブッシング(スレートカラー)	7-4-1
スベーサ 7.2-10-6	13-17	ドライブシャフトブッシング(ダークブラウン)	7-4-2
スベーサ ハンドル 33.5-55-3.3	10-25	ドライブシャフトブッシングアッシ	7-3-1
スラストブッシング	9-17	ドライブシャフトブッシングアッシ	7-3-2
スラストプレート	2-2	ドレンスクリュ	4-15
スラストプレート	15-25	ドレンボルト 10-14 P1.25	1-27
スラストプレート(ロフ)	9-21	<ナ>	
スラストホルダアッシ	8-62	ナイロンナット 6-P1.0	14-13
スラストロッド	9-14	ナイロンナット 8-P1.25	9-6
スラストロッドスプリング	9-15	ナイロンナット 8-P1.25	14-36
スロージェット (#35)	16-23	ナット	7-21
スロージェット (#38)	4-7	ナット	14-7
スロットルアーム	15-6	ナット	14-42
スロットルオープンナ	3-29	ナット	15-12
スロットルシャフト	10-14	ナット	15-38
スロットルシャフトサポート	10-19	ナット	17-9-9
スロットルシャフトダンパ	10-15	ナット 12-P1.25	6-9
スロットルデカール	10-24-1	<ニ>	
スロットルドラム	3-28	ニュートラルロックアーム	15-18
スロットルドラム	14-15	ニュートラルロックスプリング	15-19
スロットルレバー(リモートコントロール)	14-8	<ノ>	
スロットルロッド	3-34	ノンリターンバルブ	13-25
スロットルワイヤ	10-27	<ハ>	
スロットルワイヤ(リモートコントロール)	14-19	パイプストレーナ	1-32
スロットルワイヤブラケット	14-20	パイプジョイント 4-4	13-24
<セ>		パイロットスクリュ	4-19-1
セイルプロデカール	11-1-1	パイロットスクリュ	4-19-2
セイルプロデカール	11-1-2	パイロットランプアッシ	6-22
セーフティロープ φ4-1000	16-2	バッテリーケーブルL=1716	16-3
セッティングプレート チルトストッパ	9-28	バッテリーケーブルL=494	6-19
セパレートコード	14-37	バルブスプリングL=35	3-5
セラミックボール 7.9	7-32	バルブスプリングシート	3-4
<タ>		パワーヘッドガasketセット	17-3-1
ダウエルピン 4-10	8-30a	バンド	15-14
ダウエルピン 6-12	1-15	バンドリードワイヤ 135	6-18
ダウエルピン 6-12	3-8	バンドリードワイヤ 135	16-19
ダウエルピン 6-12	7-10	<ヒ>	
タンクフィラキャップガasket	12-14a	ピストン	2-7-1
タンクフィラキャップガasket	13-20	ピストン(0.5 O/S)	2-7-2
<チ>		ピストンピン	2-8
チェックバルブ P	4-27	ピストンピンクリップ	2-9
チェックバルブ R	4-28	ピストンリベアキット	2-6-1
チョークロッド	10-43	ピストンリベアキット(0.5 O/S)	2-6-2
チョークロッドブッシング	10-44	ピストンリング	2-11-1

ピストンリング	2-12-1	フラッシングプラグ	16-4
ピストンリング (0.5 O/S)	2-11-2	ブランジャカパー	1-26
ピストンリング (0.5 O/S) 2nd	2-12-2	ブランジャコントロール	1-22
ピストンリングオイル	2-13-1	ブリーザチャンバカバー	1-4
ピストンリングオイル (0.5 O/S)	2-13-2	ブリーザホース	1-52
ピストンリングセット	2-10-1	フリースロットルスプリング	15-51
ピストンリングセット (0.5 O/S)	2-10-2	フリースロットルドラム	15-23
ピックアップエルボアッシ	12-18	フリースロットルレバー	15-45
ピボット ロッカアーム	3-26	フリースロットルローラ	15-49
ピボットボルト	3-24	フリクションスプリング	5-8
ヒューズ 10A	6-14	フリクションノブ	9-23
ヒューズ 10A	16-14	フリクションバンドアッシ	9-20
ピン	14-26	フリクションピース	10-20
ピン 3.5-28	8-20	フリクションプレート	5-10
ピンオイルポンプ	1-18	プレート プッシュロッド	3-23
ピンシフトレバー	7-24	プレコートスクリュ 5-25	7-6
ピンシフトロッドレバー	7-35	プレコートボルト 6-16	10-62
<フ>		プレコートボルト 6-16	14-25
フィルタ	12-21	プレコートボルト 6-25	5-26
フック	13-21	プレコートボルト 6-25	14-23
フックレバープッシング	14-17	フロート	4-8
プッシュロッド	3-22	フロート	17-7-4
プッシュロッド クラッチ	8-23	フロートアームピン	4-11
プッシング	9-20a	フロートアームピン	17-7-5
プッシング	15-41	フロートチャンバ	4-12
プッシング 14-15.8-7	10-16	フロートチャンバOリング	4-13
プッシング 14-15.8-7	14-16	フロートチャンバOリング	17-7-2
プッシング B	15-31	フロートバルブ	4-9
プッシング D	15-24	フロートバルブ	17-7-6
プッシング シフトレバー	7-2	プロテクタ φ10.7-180	6-29
プッシング ステアリング	10-29	プロテクタ φ10.7-180	10-28-1
プッシング チルトストップ	9-27	プロベラアッシ (6°)	8-60-5
プッシング ロフ ステアリング	9-19	プロベラアッシ (7)	8-60-2
プッシングアッパステアリング	9-18	プロベラアッシ (8)	8-60-3
フェルコネクタ (エンジンフィメール)	12-10	プロベラアッシ (9°)	8-60-4
フェルコネクタ (エンジンメール)	10-32	プロベラアッシ (Y6°)	8-60-1
フェルコネクタ (タンクフィメール)	12-9	プロベラシャフト	8-18
フェルコネクタプロテクタ	10-33	プロベラシャフトハウジング	8-9-1
フェルコネクタマーク	12-8	プロベラシャフトハウジング	8-9-2
フェルタンクアッシ	13-1-1	プロベラシャフトハウジングアッシ	8-8-1
フェルタンクアッシ	13-1-2	プロベラシャフトハウジングアッシ	8-8-2
フェルタンクアッシ 12L (トーハツ)	12-12	プロベラナット	8-64
フェルタンクアッシ 12L (トーハツ)	12-13	プロベラハードウェアキット	8-61
フェルタンクキャップアッシ	12-14	フロントハウジング	15-59
フェルタンクキャップアッシ	12-15	<ヘ>	
フェルタンクキャップアッシ	13-18	ベベルギヤ B	8-14
フェルタンクキャップアッシ	13-19	ベベルギヤアッシ (A)	8-13
フェルタンクシール	13-3	ベベルギヤアッシ (C)	8-15
フェルバルブアッシ	10-39	<ホ>	
フェルフィルタアッシ	4-38	ホース	4-43
フェルフィルタアッシ	14-41	ホース	12-6-1
フェルフィルタアッシ	17-8-3	ホース	12-7-1
フェルフィルタキット	14-38	ボールベアリング 6002	8-12
フェルホース 24-29-24	4-41	ボールベアリング 6004	8-7
フェルホース 27.5-20	13-4	ボールベアリング 6205	1-3
フェルホース 30-25	13-8	ボールベアリング 6300	8-44
フェルホース 35.3-40-30	10-37	ボトムカウル	10-1-1
フェルホース 45.5-25	13-5	ボトムカウル	10-1-2
フェルホース L=35	13-11	ホルダ	15-55
フェルホース L=60	4-42	ボルト	1-11
フェルホース L=90	13-12	ボルト	1-21
フェルホース W/プロテクタ 25-193-30	14-44	ボルト	1-41
フェルホース W/プロテクタ 25-315-25	14-45	ボルト	1-42
フェルホース W/プロテクタ 27.5-20	13-6	ボルト	1-43
フェルホース W/プロテクタ 35.3-40-30	10-36	ボルト	1-51
フェルホース W/プロテクタ 45.5-25	13-7	ボルト	1-56
フェルポンプアッシ	4-26	ボルト	3-15
フェルレバーデカール	10-54-1	ボルト	3-31
フェルレバーデカール	10-54-2	ボルト	3-33
フェルレバーデカール	10-54a-1	ボルト	4-3
フェルレバーデカール	10-54a-2	ボルト	4-24
フライホイール MF54 (マーク48)	6-1	ボルト	6-10
フライホイール MF54 (マーク50)	6-2	ボルト	6-12
フライホイール MF54 (マーク50)	16-6	ボルト	6-17
プライマバルブ	12-4-1	ボルト	6-26
プライマバルブ	12-4-2	ボルト	6-28
プライマバルブアッシ	12-1-1	ボルト	7-11
プライマバルブアッシ	12-1-2	ボルト	7-14
プラグ 8-8	8-3	ボルト	7-17
プラグキャップ W/レジスタンス	6-31	ボルト	7-28
プラスチックリベット 6.5	10-9	ボルト	7-29
プラスチックリベット 6.5	10-12	ボルト	8-6
フラッシングアタッチメントアッシ	16-24	ボルト	8-35

ボルト	8-41	リヤデカール (MFS6DW)	11-12-5
ボルト	8-53	リヤハウジング	15-16
ボルト	8-55	リヤパネル	15-17
ボルト	8-57	<レ>	
ボルト	9-16	レクチファイヤキット	16-12
ボルト	9-29	レクチファイヤコンプリート	6-13
ボルト	9-32	レクチファイヤコンプリート	16-13
ボルト	10-4	<ロ>	
ボルト	10-23	ローバーミエーションホース 24-29-24	4-39
ボルト	10-31	ローバーミエーションホース 30-25	13-14
ボルト	10-34	ローバーミエーションホース L=1600	12-7-2
ボルト	10-42	ローバーミエーションホース L=35	13-15
ボルト	10-49	ローバーミエーションホース L=60	4-40
ボルト	10-56	ローバーミエーションホース L=700	12-6-2
ボルト	10-58	ローバーミエーションホース L=90	13-16
ボルト	13-9	ロープアンカ	5-13
ボルト	14-6	ローラ	15-40
ボルト	14-11	ローラベアリング 14-20-12	8-2
ボルト	14-22	ローラリテーナ	15-50
ボルト	14-32	ロゴデカール	11-14-1
ボルト	14-40	ロッカアーム	3-25
ボルト	15-13	ロッドスナップ 3.5-2	5-22
ボルト	15-43	ロッドスナップ 3.5-2	5-30
ボルト	15-56	ロウユニットアッシ (L)	17-1-2
ボルト	16-18	ロウユニットアッシ (L)	17-1-3
ボルト	17-4-6	ロウユニットアッシ (L)	17-1-7
ボルト	17-9-5	ロウユニットアッシ (L)	17-1-8
ボルト 5-16 (プレコート)	1-36	ロウユニットアッシ (S)	17-1-1
ボルト 8-122	9-5	ロウユニットアッシ (S)	17-1-6
ボルト 8-90	3-10	ロウユニットアッシ (UL)	17-1-4
ボルト スタータシャフト	5-9	ロウユニットアッシ (UL)	17-1-5
ポンプケース (アッパ)	8-30	ロウユニットアッシ (UL)	17-1-9
ポンプケース (ロフ)	8-37	ロウユニットガスケットセット	17-6-1
ポンプケースガスケット	8-33	<ワ>	
ポンプケースガスケット	17-4-2	ワッシャ	1-37
ポンプケースガスケット	17-5-5	ワッシャ	4-25
ポンプケースガスケット	17-6-5	ワッシャ	5-20
ポンプケースガスケット	17-8-5	ワッシャ	6-5
ポンプケースガスケット (ロフ)	8-40	ワッシャ	6-8
ポンプケースガスケット (ロフ)	17-4-5	ワッシャ	7-7
ポンプケースガスケット (ロフ)	17-6-8	ワッシャ	7-18
ポンプケースライナ	8-31	ワッシャ	7-20
ポンプケースライナ	17-4-9	ワッシャ	7-27
ポンプケースライナ	17-8-4	ワッシャ	8-36
ポンプケースライナ クロムメッキ	17-5-3	ワッシャ	8-54
ポンプダイヤフラム	4-30	ワッシャ	8-56
ポンプボディガスケット	4-29	ワッシャ	9-7
<メ>		ワッシャ	10-35
メインジェット (#60)	16-22-1	ワッシャ	13-22
メインジェット (#62)	4-6-1	ワッシャ	14-34
メインジェット (#65)	16-22-2	ワッシャ	14-43
メインジェット (#68)	4-6-2	ワッシャ	15-37
メインジェット (#68)	16-22-3	ワッシャ	15-39
メインジェット (#70)	4-6-3	ワッシャ	15-42
メインノズル	4-5-1	ワッシャ	16-9
メインノズル	4-5-2	ワッシャ	17-4-7
メインノズル	4-5-3	ワッシャ	17-9-6
メッシュストレーナ	1-31	ワッシャ	17-9-8
メンテナンスキット	17-8-1	ワッシャ 10.2-19-1	1-28
<ラ>		ワッシャ 10.2-19-1	17-8-10
ラチェット	5-7	ワッシャ 10.5-28-2	8-63
ラバーマウント 9-16-4.3	4-45	ワッシャ 15.2-19-1.9	8-16
<リ>		ワッシャ 30-45-1	10-26
リール	5-5	ワッシャ 30-45-1	10-48
リコイルスタータアッシ	5-1	ワッシャ 4.3-16-1.5	9-13
リターンスプリング	5-6	ワッシャ 5.5-14-1.2	14-30
リテーナ	3-6	ワッシャ 6.5-21-1	14-10
リテーニングリング	12-16	ワッシャ 6.5-23-1.5	10-50
リバースロックアーム	9-31	ワッシャ 6.5-23-1.5	10-57
リバースロックスプリング (L)	9-34	ワッシャ 6.5-23-1.5	10-59
リバースロックスプリング (R)	9-33	ワッシャ 6.5-23-1.5	13-10
リフタ	3-21	ワッシャ 6.5-23-1.5	14-14
リベット 3-22	9-39	ワッシャ 6-16-1.5	3-16
リモートコントロールストップコード L=2000	14-1-1	ワッシャ 6-16-1.5	3-32
リモートコントロールストップコード L=3200	14-1-2	ワッシャ 6-16-1.5	9-24
リモートコントロールストップコード L=3900	14-1-3	ワッシャ 8.5-28-1	9-8
リモートコントロールストップコード L=5900	14-1-4	ワッシャ リモコンボックス	15-36
リモートコントロールフィッティングアッシ	14-2		
リモートコントロールヘッドアッシ (RC12D)	15-1		
リモートコントロールロゴデカール	15-54		
リヤデカール (MFS4D)	11-12-1		
リヤデカール (MFS5D)	11-12-2		
リヤデカール (MFS6D)	11-12-4		

FRICION PIECE	10-20
FRICION PLATE	5-10
FRICION SPRING	5-8
FRONT HOUSING	15-59
FUEL COCK ASSY	10-39
FUEL CONNECTOR	12-9
FUEL CONNECTOR	12-10
FUEL CONNECTOR (MALE)	10-32
FUEL CONNECTOR MARK	12-8
FUEL CONNECTOR PROTECTOR	10-33
FUEL FILTER ASSY	4-38
FUEL FILTER ASSY	14-41
FUEL FILTER ASSY	17-8-3
FUEL FILTER KIT	14-38
FUEL HOSE 24-29-24	4-41
FUEL HOSE 275-20	13-4
FUEL HOSE 30-25	13-8
FUEL HOSE 353-40-30	10-37
FUEL HOSE 455-25	13-5
FUEL HOSE L=35	13-11
FUEL HOSE L=60	4-42
FUEL HOSE L=90	13-12
FUEL HOSE W/PROTECTOR 25-193-30	14-44
FUEL HOSE W/PROTECTOR 25-315-25	14-45
FUEL HOSE W/PROTECTOR 275-20	13-6
FUEL HOSE W/PROTECTOR 353-40-30	10-36
FUEL HOSE W/PROTECTOR 455-25	13-7
FUEL LEVER DECAL	10-54-1
FUEL LEVER DECAL	10-54-2
FUEL LEVER DECAL	10-54a-1
FUEL LEVER DECAL	10-54a-2
FUEL PUMP ASSY	4-26
FUEL TANK ASSY	13-1-1
FUEL TANK ASSY	13-1-2
FUEL TANK ASSY 12L	12-12
FUEL TANK ASSY 12L	12-13
FUEL TANK CAP ASSY	12-14
FUEL TANK CAP ASSY	12-15
FUEL TANK CAP ASSY	13-18
FUEL TANK CAP ASSY	13-19
FUEL TANK SEAL	13-3
FUSE 10A	6-14
FUSE 10A	16-14
<G>	
GASKET	1-5
GASKET	17-3-6
GASKET 8.1-15-1	7-12
GASKET 8.1-15-1	8-4
GASKET 8.1-15-1	17-6-2
GASKET 8.1-15-1	17-8-2
GEAR CASE ASSY	8-1-1
GEAR CASE ASSY	8-1-2
GEAR CASE ASSY	8-1-3
GEAR CASE ASSY	8-1-4
GREASE FITTING	9-30
GRIP	10-13
GRIP	15-20
GROMMET	1-14
GROMMET	1-45
GROMMET	10-41
GROMMET	14-21
GROMMET	15-2
GROMMET	15-3
GROMMET	15-8
GROMMET	15-15
GROMMET	15-60
GROMMET 10.7-3.5	7-9
GROMMET 10-2	8-59
GROMMET 12-3	8-52
GROMMET 15.5-27	10-5
GROMMET 17-2.7	10-8
GROMMET 17-3	6-21
GROMMET 18-2.5	10-6
GROMMET 20-29	14-3
GROMMET 22-3	10-2
GROMMET 25-5	10-7
GROMMET 29-3	7-13
GROMMET 30.2-12.7	10-45
GROMMET 43-23	14-4
GUIDE PLATE GASKET	8-34
GUIDE PLATE GASKET	17-4-4
GUIDE PLATE GASKET	17-5-6
GUIDE PLATE GASKET	17-6-6
GUIDE PLATE GASKET	17-8-9
<H>	
HIGH TEMPERATURE CAUTION DECAL	7-37
HOLDER	15-55
HOOK	13-21
HOOK LEVER BUSHING	14-17
HOSE	4-43
HOSE	12-6-1
HOSE	12-7-1

<I>	
IGNITER W/R-CAP	6-30
INSTRUCTION DECAL	15-30
INSTRUCTION TAG	12-17
INSULATOR	4-21
INTAKE MANIFOLD ASSY	4-1
INTAKE MANIFOLD GASKET 2-33.5	4-2
INTAKE MANIFOLD GASKET 2-33.5	17-3-11
INTAKE SILENCER ASSY	4-22
INTAKE VALVE	3-2
INTAKE VALVE STEM SEAL	3-36
<J>	
JOINT	15-57
JOINT	16-25
JOINT ASSY (INLET)	12-2
JOINT ASSY (OUTLET)	12-3
<K>	
KEY 16-5-7.4	2-5
KEY ϕ 2-11	8-29
KEY ϕ 2-11	17-4-8
KEY ϕ 2-11	17-8-7
<L>	
LIFTER	3-21
LOGO DECAL	11-14-1
LOW PERMEATION HOSE 24-29-24	4-39
LOW PERMEATION HOSE 30-25	13-14
LOW PERMEATION HOSE L=1600	12-7-2
LOW PERMEATION HOSE L=35	13-15
LOW PERMEATION HOSE L=60	4-40
LOW PERMEATION HOSE L=700	12-6-2
LOW PERMEATION HOSE L=90	13-16
LOWER UNIT ASSY (L)	17-1-2
LOWER UNIT ASSY (L)	17-1-3
LOWER UNIT ASSY (L)	17-1-7
LOWER UNIT ASSY (L)	17-1-8
LOWER UNIT ASSY (S)	17-1-1
LOWER UNIT ASSY (S)	17-1-6
LOWER UNIT ASSY (UL)	17-1-4
LOWER UNIT ASSY (UL)	17-1-5
LOWER UNIT ASSY (UL)	17-1-9
LOWER UNIT GASKET SET	17-6-1
<M>	
MAIN JET (#60)	16-22-1
MAIN JET (#62)	4-6-1
MAIN JET (#65)	16-22-2
MAIN JET (#68)	4-6-2
MAIN JET (#68)	16-22-3
MAIN JET (#70)	4-6-3
MAIN NOZZLE	4-5-1
MAIN NOZZLE	4-5-2
MAIN NOZZLE	4-5-3
MAINTENANCE KIT	17-8-1
MESH	1-31
<N>	
NEUTRAL LOCK ARM	15-18
NEUTRAL LOCK SPRING	15-19
NON-RETURN VALVE	13-25
NUT	7-21
NUT	14-7
NUT	14-42
NUT	15-12
NUT	15-38
NUT	17-9-9
NUT 12-P1.25	6-9
NYLON NUT 6-P1.0	14-13
NYLON NUT 8-P1.25	9-6
NYLON NUT 8-P1.25	14-36
<O>	
OIL LEVEL GAUGE	1-54
OIL PRESSURE DECAL	10-53
OIL PRESSURE SWITCH	1-44
OIL PRESSURE SWITCH LEAD WIRE L=240	
OIL PUMP COVER	1-46
OIL PUMP ROTOR (INNER)	1-20
OIL PUMP ROTOR (OUTER)	1-16
OIL PUMP ROTOR (OUTER)	1-17
OIL SEAL 10.1-25-7	1-48
OIL SEAL 10.1-25-7	17-3-17
OIL SEAL 10-24-8	8-38
OIL SEAL 10-24-8	17-6-7
OIL SEAL 15-28-10	8-10
OIL SEAL 15-28-10	17-6-3
OIL SEAL 20-35-7	1-2
OIL SEAL 20-35-7	17-3-8
OIL SEAL 25-40-8	1-13
OIL SEAL 25-40-8	17-3-12
OILPAN GASKET	1-38
OILPAN GASKET	17-3-13
OILPAN SUB-ASSY	1-12
O-RING	4-16
O-RING	12-20
O-RING	17-3-9

O-RING	17-7-8
O-RING 1.9-6.8	1-25
O-RING 1.9-6.8	17-3-16
O-RING 1.9-8.8	7-31
O-RING 2.4-15.4	8-50
O-RING 2.4-15.4	17-6-10
O-RING 2.5-4.9	8-49
O-RING 2.5-4.9	17-6-9
O-RING 2.6-18.7	1-55
O-RING 2.6-18.7	4-33
O-RING 2.6-18.7	17-3-7
O-RING 3.2-4.7	8-11
O-RING 3.2-4.7	17-6-4
O-RING ϕ 3.1	1-19
O-RING ϕ 3.1	17-3-15
<P>	
PICK-UP ELBOW ASSY (12L)	12-18
PILOT LAMP ASSY	6-22
PILOT SCREW	4-19-1
PILOT SCREW	4-19-2
PIN	1-18
PIN	7-24
PIN	7-35
PIN	14-26
PIN 3.5-28	8-20
PIPE	1-32
PIPE JOINT 4-4	13-24
PISTON	2-7-1
PISTON (0.5 O/S)	2-7-2
PISTON PIN	2-8
PISTON PIN CLIP	2-9
PISTON REPAIR KIT	2-6-1
PISTON REPAIR KIT (0.5 O/S)	2-6-2
PISTON RING	2-11-1
PISTON RING	2-12-1
PISTON RING (0.5 O/S)	2-11-2
PISTON RING (0.5 O/S)	2-12-2
PISTON RING SET	2-10-1
PISTON RING SET (0.5 O/S)	2-10-2
PISTON RING-OIL	2-13-1
PISTON RING-OIL (0.5 O/S)	2-13-2
PIVOT	3-26
PIVOT BOLT	3-24
PLASTIC RIVET 6.5	10-9
PLASTIC RIVET 6.5	10-12
PLATE	3-23
PLUG 8-8	8-3
PLUG CAP W/RESISTANCE	6-31
PLUNGER CONTROL	1-22
PLUNGER COVER	1-26
POWER HEAD GASKET SET	17-3-1
PRE-COATED BOLT 6-16	10-62
PRE-COATED BOLT 6-16	14-25
PRE-COATED BOLT 6-25	5-26
PRE-COATED BOLT 6-25	14-23
PRE-COATED SCREW 5-25	7-6
PRIMER BULB	12-4-1
PRIMER BULB	12-4-2
PRIMER BULB ASSY	12-1-1
PRIMER BULB ASSY	12-1-2
PROPELLER ASSY (6")	8-60-5
PROPELLER ASSY (7)	8-60-2
PROPELLER ASSY (8)	8-60-3
PROPELLER ASSY (9")	8-60-4
PROPELLER ASSY (Y6")	8-60-1
PROPELLER HARDWARE KIT	8-61
PROPELLER NUT	8-64
PROPELLER SHAFT	8-18
PROPELLER SHAFT HOUSING	8-9-1
PROPELLER SHAFT HOUSING	8-9-2
PROPELLER SHAFT HOUSING ASSY	8-8-1
PROPELLER SHAFT HOUSING ASSY	8-8-2
PROTECTOR ϕ 10.7-180	6-29
PROTECTOR ϕ 10.7-180	10-28-1
PUMP BODY GASKET	4-29
PUMP CASE (LOWER)	8-37
PUMP CASE (UPPER)	8-30
PUMP CASE GASKET	8-33
PUMP CASE GASKET	17-4-2
PUMP CASE GASKET	17-5-5
PUMP CASE GASKET	17-6-5
PUMP CASE GASKET	17-8-5
PUMP CASE GASKET (LOWER)	8-40
PUMP CASE GASKET (LOWER)	17-4-5
PUMP CASE GASKET (LOWER)	17-6-8
PUMP CASE LINER	8-31
PUMP CASE LINER	17-4-9
PUMP CASE LINER	17-5-3
PUMP CASE LINER	17-8-4
PUMP DIAPHRAGM	4-30
PUSH ROD	3-22
PUSH ROD	8-23

<Q>			
QUICK-CONNECTOR (MALE).....	12-19		
<R>			
RATCHET.....	5-7		
REAR DECAL (MFS4D).....	11-12-1		
REAR DECAL (MFS5D).....	11-12-2		
REAR DECAL (MFS6D).....	11-12-4		
REAR DECAL (MFS6DW).....	11-12-5		
REAR HOUSING.....	15-16		
REAR PANEL.....	15-17		
RECOIL STARTER ASSY.....	5-1		
RECTIFIER COMPLETE.....	6-13		
RECTIFIER COMPLETE.....	16-13		
RECTIFIER KIT.....	16-12		
REEL.....	5-5		
REMOTE CONTROL FITTING ASSY.....	14-2		
REMOTE CONTROL HEAD ASSY (RC12D).....	15-1		
REMOTE CONTROL LOGO DECAL.....	15-54		
REMOTE CONTROL STOP CORD L=2000.....	14-1-1		
REMOTE CONTROL STOP CORD L=3200.....	14-1-2		
REMOTE CONTROL STOP CORD L=3900.....	14-1-3		
REMOTE CONTROL STOP CORD L=5900.....	14-1-4		
RETAINER.....	3-6		
RETAINING RING.....	12-16		
RETURN SPRING.....	5-6		
REVERSE LOCK ARM.....	9-31		
REVERSE LOCK SPRING (L).....	9-34		
REVERSE LOCK SPRING (R).....	9-33		
RIVET 3-22.....	9-39		
ROCKER ARM.....	3-25		
ROD SNAP 3.5-2.....	5-22		
ROD SNAP 3.5-2.....	5-30		
ROLLER.....	15-40		
ROLLER BEARING 14-20-12.....	8-2		
ROLLER RETAINER.....	15-50		
ROPE ANCHOR.....	5-13		
RUBBER MOUNT 9-16-4.3.....	4-45		
<S>			
SAFETY ROPE ϕ 4-1000.....	16-2		
SAIL PRO DECAL.....	11-1-2		
SCREW.....	1-8		
SCREW.....	1-35		
SCREW.....	4-14		
SCREW.....	4-31		
SCREW.....	4-32		
SCREW.....	4-34		
SCREW.....	4-37		
SCREW.....	5-21		
SCREW.....	5-25		
SCREW.....	6-4		
SCREW.....	6-7		
SCREW.....	7-8		
SCREW.....	8-25		
SCREW.....	9-10		
SCREW.....	9-12		
SCREW.....	10-17		
SCREW.....	10-18		
SCREW.....	15-27		
SCREW.....	15-32		
SCREW.....	15-33		
SCREW.....	15-34		
SCREW.....	15-46		
SCREW.....	16-8		
SCREW.....	16-11		
SCREW.....	17-7-3		
SCREW M4-10.....	10-40		
SEAL.....	1-33		
SEAL.....	8-27		
SEAL RING.....	16-26		
SEAL RING 13.8-22-3.7.....	14-18		
SEALING PLATE.....	5-14		
SEALING PLATE.....	13-2		
SEAT.....	1-24		
SEPARATE CORD.....	14-37		
SETTING PLATE.....	9-28		
SHIFT DECAL.....	10-55-1		
SHIFT DECAL.....	10-55-2		
SHIFT GEAR ASSY.....	15-9		
SHIFT LEVER.....	10-46		
SHIFT LEVER (REMOTE CONTROL).....	14-24		
SHIFT LEVER ROD.....	7-34		
SHIFT LEVER SHAFT ASSY.....	7-30		
SHIFT POSITION DECAL.....	15-5		
SHIFT ROD (L).....	7-22-2		
SHIFT ROD (S).....	7-22-1		
SHIFT ROD JOINT ASSY.....	7-26		
SHIFT ROD LEVER.....	7-23		
SHIM 21-28-0.1.....	8-17-1		
SHIM 21-28-0.15.....	8-17-2		
SHIM 26.5-34.8-0.1.....	8-39-1		
SHIM 26.5-34.8-0.15.....	8-39-2		
SHOULDER BOLT.....	9-41		
SIDE DECAL.....	11-15-1		
SIDE DECAL (MFS6DW).....	11-15-2		
SIMPLIQ DECAL.....	11-13-1		
SIMPLIQ DECAL (MFS6DW).....	11-13-2		
SLOW JET (#35).....	16-23		
SLOW JET (#38).....	4-7		
SNAP PIN.....	7-36		
SP DECAL.....	11-1-1		
SPACER.....	15-35		
SPACER 19-24.8-1.....	1-49		
SPACER 33.5-55-3.3.....	10-25		
SPACER 7.2-10-6.....	13-17		
SPARK PLUG(DCPR6E).....	3-35		
SPARK PLUG(DCPR6E).....	17-8-13		
SPLIT PIN.....	7-25		
SPLIT PIN 1.6-10.....	13-23		
SPLIT PIN 3-18.....	8-65		
SPLIT PIN 3-18.....	17-8-12		
SPRING.....	1-23		
SPRING.....	4-18		
SPRING.....	7-33		
SPRING.....	8-21		
SPRING.....	9-22		
SPRING.....	10-22		
SPRING.....	14-27		
SPRING PIN.....	14-29		
SPRING PIN 3-10.....	8-46		
SPRING RETAINER.....	8-22		
SPRING WASHER.....	14-12		
SPRING WASHER.....	14-33		
STARTER CASE.....	5-2		
STARTER HANDLE.....	5-12		
STARTER LOCK.....	5-16		
STARTER LOCK CAM.....	5-19		
STARTER LOCK CAM SPRING.....	5-24		
STARTER LOCK ROD.....	5-29		
STARTER LOCK SPRING.....	5-18		
STARTER ROPE ϕ 4.5-1620.....	5-11		
STARTER SEAL.....	5-15		
STARTER SPRING.....	5-4		
STARTER SPRING CASE.....	5-3		
STAY.....	14-39		
STEERING HOOK PLATE.....	14-31		
STEERING LOCK KIT.....	16-27		
STERN BRACKET SPRING.....	9-11		
STOP SCREW.....	4-17		
STOP SWITCH ASSY.....	6-23		
STOP SWITCH ASSY.....	15-28		
STOP SWITCH DECAL.....	15-52		
STOP SWITCH LANYARD ASSY.....	6-24		
STOP SWITCH LANYARD ASSY.....	15-29		
STOPPER.....	7-5		
STOPPER.....	8-51		
STRAINER BODY.....	1-29		
STRAINER CAP.....	1-30		
STRAINER STOPPER.....	1-34		
STUD.....	7-19		
STUD.....	17-9-7		
SWIVEL BRACKET.....	9-1-1		
SWIVEL BRACKET.....	9-1-2		
SWIVEL BRACKET.....	9-2-1		
SWIVEL BRACKET.....	9-2-2		
<T>			
TANK FILLER CAP GASKET.....	12-14a		
TANK FILLER CAP GASKET.....	13-20		
THERMOSTAT.....	3-17		
THERMOSTAT CAP.....	3-18		
THERMOSTAT CAP GASKET.....	3-19		
THERMOSTAT CAP GASKET.....	17-3-5		
THROTTLE ARM.....	15-6		
THROTTLE DECAL.....	10-24-1		
THROTTLE DRUM.....	3-28		
THROTTLE DRUM.....	14-15		
THROTTLE LEVER (REMOTE CONT).....	14-8		
THROTTLE OPENER.....	3-29		
THROTTLE ROD.....	3-34		
THROTTLE SHAFT.....	10-14		
THROTTLE SHAFT DAMPER.....	10-15		
THROTTLE SHAFT SUPPORT.....	10-19		
THROTTLE WIRE.....	10-27		
THROTTLE WIRE (REMOTE CONTROL).....	14-19		
THROTTLE WIRE BRACKET.....	14-20		
THRUST BUSHING.....	9-17		
THRUST HOLDER ASSY.....	8-62		
THRUST PLATE.....	2-2		
THRUST PLATE.....	15-25		
THRUST PLATE (LOWER).....	9-21		
THRUST ROD.....	9-14		
THRUST ROD SPRING.....	9-15		
TILLER HANDLE.....	10-11-1		
TILLER HANDLE.....	10-11-2		
TILLER HANDLE ASSY.....	10-10-1		
TILLER HANDLE ASSY.....	10-10-3		
TILT STOPPER ASSY.....	9-25		
TILT STOPPER GRIP.....	9-26		
TILT SWITCH PLUG.....	15-26		
TOOL KIT.....	16-1		
TOP COWL ASSY.....	11-4-1		
TOP COWL ASSY.....	11-4-2		
TOP COWL ASSY.....	11-5-1		
TOP COWL ASSY.....	11-5-3		
TOP COWL SEAL.....	11-8		
TOP COWL SUB-ASSY.....	11-6-1		
TOP COWL SUB-ASSY.....	11-6-2		
TOP COWL SUB-ASSY.....	11-7-1		
TOP COWL SUB-ASSY.....	11-7-2		
<V>			
VALVE SPRING L=35.....	3-5		
VALVE SPRING SEAT.....	3-4		
<W>			
WASHER.....	1-37		
WASHER.....	4-25		
WASHER.....	5-20		
WASHER.....	6-5		
WASHER.....	6-8		
WASHER.....	7-7		
WASHER.....	7-18		
WASHER.....	7-20		
WASHER.....	7-27		
WASHER.....	8-36		
WASHER.....	8-54		
WASHER.....	8-56		
WASHER.....	9-7		
WASHER.....	10-35		
WASHER.....	13-22		
WASHER.....	14-34		
WASHER.....	14-43		
WASHER.....	15-36		
WASHER.....	15-37		
WASHER.....	15-39		
WASHER.....	15-42		
WASHER.....	16-9		
WASHER.....	17-4-7		
WASHER.....	17-9-6		
WASHER.....	17-9-8		
WASHER 10.2-19-1.....	1-28		
WASHER 10.2-19-1.....	17-8-10		
WASHER 10.5-28-2.....	8-63		
WASHER 15.2-19-1.9.....	8-16		
WASHER 30-45-1.....	10-26		
WASHER 30-45-1.....	10-48		
WASHER 4.3-16-1.5.....	9-13		
WASHER 5.5-14-1.2.....	14-30		
WASHER 6.5-21-1.....	14-10		
WASHER 6.5-23-1.5.....	10-50		
WASHER 6.5-23-1.5.....	10-57		
WASHER 6.5-23-1.5.....	10-59		
WASHER 6.5-23-1.5.....	13-10		
WASHER 6.5-23-1.5.....	14-14		
WASHER 6-16-1.5.....	3-16		
WASHER 6-16-1.5.....	3-32		
WASHER 6-16-1.5.....	9-24		
WASHER 8.5-28-1.....	9-8		
WATER PIPE (LOWER).....	8-26		
WATER PIPE ASSY (L).....	8-58-2		
WATER PIPE ASSY (S).....	8-58-1		
WATER PIPE ASSY (UL).....	8-58-3		
WATER PIPE ASSY (UL).....	17-9-11		
WATER PIPE SEAL (LOWER).....	8-42		
WATER PUMP GUIDE PLATE.....	8-32		
WATER PUMP GUIDE PLATE.....	17-4-3		
WATER PUMP GUIDE PLATE.....	17-5-4		
WATER PUMP GUIDE PLATE.....	17-8-8		
WATER PUMP IMPELLER.....	8-28		
WATER PUMP IMPELLER.....	17-4-10		
WATER PUMP IMPELLER.....	17-5-2		
WATER PUMP IMPELLER.....	17-8-6		
WATER PUMP KIT (CHROME PLATED).....	17-5-1		
WATER PUMP REPAIR KIT.....	17-4-1		
WATER STRAINER.....	8-24		
WAVE WASHER.....	15-22		
WAVE WASHER d=5.....	1-7		

INDEX (Parts Number)

1E0-34093-0	6-14a	369-64015-0	8-17-2	369B64518-1	8-60-4	3ASW61030-3	7-1-6
1E0-34093-0	16-15	369-64032-0	8-16	369Q60000-3	8-1-1	3AU-04468-0	4-6-2
301-61021-0	7-2	369-64081-1	8-39-1	369Q60101-1	8-9-1	3AU-04468-0	16-22-3
301-64215-1	8-19	369-64082-1	8-39-2	369Q61110-2	7-16-1	3B2-62118-0	9-9
301-64217-0	8-20	369-64121-0	8-64	369Q61110-2	17-9-2	3B2-63063-0	10-19
301-66136-0	7-31	369-64124-0	8-63	369Q62112-3	9-3-1	3B2-63108-0	10-26
307-62116-1	9-8	369-64211-1	8-18	369Q62113-2	9-4-1	3B2-70155-0	12-18
309-62115-2	9-5	369-64222-0	8-22	369Q87314-4	17-9-1	3B7-06305-0	4-45
312-72201-0	16-2	369-64223-0	8-23	369Q87323-1	8-8-1	3B7-76093-0	10-7
332-60005-3	8-3	369-64301-0	8-43-1	369W60000-3	8-1-3	3BA-06133-0	6-29
332-60006-1	7-12	369-64302-0	8-43-2	369W60101-1	8-9-2	3BA-06133-0	10-28-1
332-60006-1	8-4	369-64303-0	8-43-3	369W61110-2	7-16-2	3BA-76199-0	10-53
332-60006-1	17-6-2	369-64303-0	17-9-10	369W61110-2	17-9-4	3BJ-72100-1	16-1
332-60006-1	17-8-2	369-64331-2	7-3-1	369W62112-3	9-3-2	3BJ-84398-0	6-18
332-62101-1	9-40	369-64332-1	7-5	369W62113-2	9-4-2	3BJ-84398-0	16-19
332-66032-0	8-50	369-65011-0	8-31	369W87314-4	17-9-3	3C7-02215-0	1-53
332-66032-0	17-6-10	369-65011-0	17-4-9	369W87323-1	8-8-2	3C7-70113-0	12-21
332-70201-0	12-11	369-65011-0	17-8-4	393-62437-1	9-27	3C7-70199-0	12-20
332-83725-0	14-30	369-65014-0	8-42	393-64221-0	8-21	3C7-70211-1	12-4-1
332-83728-0	14-26	369-65016-2	8-30	393B64512-1	8-60-5	3C7-70217-0	12-5
332-83729-0	14-27	369-65017-1	8-37	394-70013-0	13-24	3C7-70220-1	12-2
334-65012-0	8-30a	369-65018-1	8-33	394-70260-1	10-32	3C7-70224-1	12-3
336-60007-0	16-4	369-65018-1	17-4-2	394-70327-0	13-25	3C7-72191-0	11-16
338-00131-0	2-5	369-65018-1	17-5-5	399-76120-0	6-19	3C8-02420-0	1-36
338-67147-0	14-18	369-65018-1	17-6-5	399-76130-0	16-3	3C8-62104-2	9-39
338-67163-0	10-6	369-65018-1	17-8-5	399B64512-1	8-60-1	3C8-62107-0	9-41
344-67177-1	9-30	369-65020-0	8-40	399Q60000-3	8-1-2	3C8-66308-0	3-16
345-01111-0	1-15	369-65020-0	17-4-5	399W60000-3	8-1-4	3C8-66308-0	3-32
345-01111-0	3-8	369-65020-0	17-6-8	3A0-76079-0	4-23	3C8-66308-0	9-24
345-01111-0	7-10	369-65021-1	8-28	3A3-06830-0	15-28	3DK-61016-0	8-52
345-05122-1	10-50	369-65021-1	17-4-10	3A3-76037-0	10-51	3E0-70270-0	12-19
345-05122-1	10-57	369-65021-1	17-5-2	3A3-83314-2	15-10	3EF-65307-1	7-36
345-05122-1	10-59	369-65021-1	17-8-6	3A3-84307-0	15-48	3F0-72185-0	11-3-1
345-05122-1	13-10	369-65022-0	8-29	3A3-84364-2	15-11	3GF-70211-1	12-4-2
345-05122-1	14-14	369-65022-0	17-4-8	3A3-84365-1	15-6	3GF-70240-1	12-7-2
345-05223-1	5-30	369-65022-0	17-8-7	3A3-84368-0	15-22	3GF-70241-1	12-6-2
345-06915-0	6-16	369-65025-0	8-32	3A3-84374-0	15-35	3GF-70281-0	12-9
345-06915-0	6-25	369-65025-0	17-4-3	3A3-84376-0	15-15	3GP-70020-0	13-19
345-06915-0	6-27	369-65025-0	17-8-8	3A3-84381-0	15-9	3GR-00122-0	1-13
345-06915-0	16-17	369-65029-0	8-34	3A3-84383-0	15-39	3GR-00122-0	17-3-12
345-65015-0	8-11	369-65029-0	17-4-4	3A3-84391-0	15-23	3GR-01214-0	1-50
345-65015-0	17-6-4	369-65029-0	17-5-6	3A3-84403-0	15-19	3GR-01214-0	17-3-18
345-66021-0	1-25	369-65029-0	17-6-6	3A3-84421-0	15-40	3GR-01215-0	1-48
345-66021-0	17-3-16	369-65029-0	17-8-9	3A3-84422-0	15-25	3GR-01215-0	17-3-17
345-66226-0	6-21	369-65035-1	8-26	3A3-84423-0	15-47	3GR-02130-0	13-15
345-67117-0	10-8	369-65036-0	8-27	3A3-84424-0	15-49	3GR-02160-0	13-6
346-01032-0	3-19	369-65100-0	8-58-1	3A3-84425-0	15-51	3GR-02204-0	4-41
346-01032-0	17-3-5	369-65110-0	8-58-2	3A3-84426-0	15-50	3GR-02217-0	14-38
346-02230-0	14-41	369-65120-0	8-58-3	3A3-84432-0	15-31	3GR-02409-0	4-22
346-67115-0	14-10	369-65120-0	17-9-11	3A3-84435-0	15-24	3GR-03200-0	4-4-2
350-62121-2	9-14	369-65195-0	8-59	3AA-05004-0	5-4	3GR-03252-0	4-5-2
350-67154-0	10-9	369-65231-1	17-5-1	3AA-67120-1	10-3	3GR-04317-0	14-21
350-67154-0	10-12	369-65238-0	17-5-3	3AB-00121-0	1-2	3GR-04470-0	4-6-3
353-06821-0	6-24	369-65239-0	17-5-4	3AB-00121-0	17-3-8	3GR-05090-1	5-1
353-06821-0	15-29	369-66012-1	8-47-1	3AB-60003-0	7-4-2	3GR-05116-0	5-14
353-84321-0	15-3	369-66013-1	8-47-2	3ABQ62102-0	9-38-1	3GR-05217-1	5-29
353-84371-0	15-36	369-66014-2	8-47-3	3ABW62102-0	9-38-2	3GR-05252-0	5-16
353-84388-0	15-44	369-66014-2	17-9-12	3AC-70052-1	12-15	3GR-05253-0	5-19
369-00132-0	6-9	369-66021-1	8-49	3AC-70055-0	12-16	3GR-06023-0	6-3
369-01210-4	1-47	369-66021-1	17-6-9	3AC-70352-1	12-17	3GR-06023-0	16-7
369-01217-0	1-49	369-66033-0	8-51	3AD-06864-0	5-26	3GR-06041-0	6-30
369-02230-1	4-38	369-66043-1	7-9	3AD-06864-0	14-23	3GR-06128-0	16-5
369-02230-1	17-8-3	369-66214-0	7-22-1	3AD-70200-2	12-1-2	3GR-06870-0	6-23
369-06915-0	6-6	369-66223-0	7-24	3AE-00021-0	2-8	3GR-06900-0	6-15
369-06915-0	16-10	369-66225-0	7-23	3AE-07203-0	3-5	3GR-06900-0	16-16
369-60003-0	7-4-1	369-66241-0	7-26	3AS-03266-0	4-19-1	3GR-06973-0	1-10
369-60111-0	8-10	369-66338-0	9-33	3AS-06001-0	6-2	3GR-07613-0	1-46
369-60111-0	17-6-3	369-66339-0	9-34	3AS-06001-0	16-6	3GR-07901-0	3-2
369-60206-0	8-24	369-67105-0	14-17	3AS-06009-0	6-1	3GR-07902-0	3-3
369-60211-0	8-2	369-67161-0	16-20	3AS-07432-0	1-5	3GR-07905-0	3-4
369-60223-0	8-38	369-83715-1	14-28	3AS-07432-0	17-3-6	3GR-07935-0	3-25
369-60223-0	17-6-7	369-83830-2	14-31	3AS-07709-0	1-12	3GR-10230-0	16-21-2
369-61016-0	7-13	369-83846-0	14-1-1	3AS-62433-0	9-26	3GR-35143-0	13-26
369-62106-1	9-37	369-83848-0	14-1-2	3AS-64230-0	8-62	3GR-62417-0	9-20a
369-62122-2	9-15	369-83853-0	14-1-3	3AS-64331-0	7-3-2	3GR-62418-0	9-20
369-62146-1	9-11	369-83858-0	14-1-4	3AS-83883-0	14-37	3GR-62431-0	9-25
369-62147-0	9-13	369-84418-0	15-60	3AS-87121-2	17-3-1	3GR-62500-3	16-27
369-62439-1	9-28	369-87321-2	17-6-1	3ASB07431-0	1-4	3GR-63066-0	10-47
369-64014-0	8-17-1	369-87322-2	17-4-1	3ASQ61030-3	7-1-3	3GR-63107-0	10-30

3GR-63108-0	10-48	3H6-01024-0	17-3-4	3H6-67115-0	1-26	3R1-05223-0	5-22
3GR-63505-0	1-9	3H6-01030-0	3-17	3H6-67151-1	10-43	3R1-05255-0	5-17
3GR-63508-0	14-20	3H6-02011-0	4-20	3H6-67161-0	14-4	3R1-05258-0	5-24
3GR-63600-0	10-27	3H6-02011-0	17-3-10	3H6-70200-2	12-1-1	3R1-07435-0	1-52
3GR-63611-0	3-28	3H6-02104-0	4-2	3H6-70262-0	10-33	3R1-07439-0	1-6
3GR-63612-0	3-29	3H6-02104-0	17-3-11	3H6-76037-0	6-20	3R1-07605-0	1-19
3GR-63737-0	14-39	3H6-02302-1	1-40	3H6-87122-0	17-7-1	3R1-07605-0	17-3-15
3GR-64010-0	8-13	3H6-02305-0	1-39	3H6-87326-0	8-61	3R1B64514-2	8-60-2
3GR-64020-0	8-14	3H6-02305-0	17-3-14	3H6B01021-0	3-13	3R1B64516-2	8-60-3
3GR-64089-0	8-15	3H6-02306-0	3-12	3H6B02010-0	4-1	3R3-07204-0	3-36
3GR-66011-0	8-45	3H6-02306-0	17-3-3	3H6Q61020-3	7-1-1	3R3-07206-0	3-37
3GR-66110-0	10-46	3H6-03221-0	4-12	3H6Q61030-4	7-1-2	3R3-63012-0	10-13
3GR-66112-0	7-33	3H6-03222-0	4-13	3H6Q62391-0	9-1-1	3R4-00001-3	2-7-1
3GR-66116-0	7-32	3H6-03222-0	17-7-2	3H6Q62392-1	9-2-1	3R4-00004-3	2-7-2
3GR-66129-0	14-24	3H6-03231-0	4-8	3H6W61020-3	7-1-4	3R4-07810-2	3-20
3GR-66130-0	7-30	3H6-03231-0	17-7-4	3H6W61030-4	7-1-5	3R6-03254-0	16-23
3GR-66134-1	7-34	3H6-03232-0	4-11	3H6W62391-0	9-1-2	3R5-70020-0	12-14
3GR-66215-0	7-22-2	3H6-03232-0	17-7-5	3H6W62392-1	9-2-2	3R5-70021-0	12-14a
3GR-66223-0	7-35	3H6-03240-0	4-9	3H8-01013-0	3-11	3R5-70167-0	12-12
3GR-66260-0	10-45	3H6-03240-0	17-7-6	3H9-03251-0	16-22-1	3T1-67147-0	16-26
3GR-67104-0	10-44	3H6-03244-0	4-10	3H9-62442-0	9-23	3T4-06972-1	14-47
3GR-67129-0	10-41	3H6-03244-0	17-7-7	3H9-62446-0	9-22	3U2-63506-0	15-55
3GR-67161-0	10-2	3H6-03265-0	4-17	3H9-70095-0	13-21	3U2-72187-0	15-58
3GR-67187-0	10-5	3H6-03267-0	4-18	3H9-70311-0	10-39	3U2-72200-0	15-52
3GR-67197-0	4-35	3H6-03292-0	4-15	3H9-70313-0	13-16	3U2-77367-0	15-57
3GR-67501-0	11-8	3H6-03293-0	4-16	3JD-02160-0	14-45	3U2-84331-0	15-4
3GR-67503-0	5-15	3H6-03293-0	17-3-9	3JD-02204-0	13-12	3U2-84334-0	15-54
3GR-70015-0	13-17	3H6-03293-0	17-7-8	3JD-03200-0	4-4-1	3U2-84336-1	15-5
3GR-70021-0	13-20	3H6-03952-1	4-21	3JD-03252-0	4-5-1	3U2-84339-1	15-30
3GR-70212-0	16-25	3H6-04000-7	4-26	3JD-03266-0	4-19-2	3U2-84343-0	15-21
3GR-70250-0	12-10	3H6-04005-0	4-30	3JD-05116-1	13-2	3U2-84371-0	15-37
3GR-70280-0	12-8	3H6-04014-1	4-28	3JD-10230-0	16-21-1	3U2-84375-0	15-32
3GR-70310-4	13-1-1	3H6-04028-0	4-29	3JD-63505-0	4-36-1	3U2-84398-0	15-14
3GR-71040-0	6-22	3H6-04044-0	4-27	3JD-63611-0	14-15	3U2-84401-0	15-18
3GR-72406-0	16-24	3H6-06999-0	6-31	3JD-70036-0	13-3	3U2-84404-0	15-20
3GR-76060-0	6-13	3H6-07231-0	3-21	3JD-70325-0	13-11	3U2-84414-0	15-8
3GR-76060-0	16-13	3H6-07232-0	3-22	3JD-87123-0	2-10-1	3U2-84416-0	15-2
3GR-76160-0	16-12	3H6-07233-0	3-23	3JD-87124-0	2-10-2	3U2-84431-0	15-41
3GR-76191-0	7-37	3H6-07234-0	3-24	3JD-87130-0	2-6-1	3U2-84442-0	15-43
3GR-76246-0	6-14	3H6-07236-0	3-26	3JD-87131-0	2-6-2	3U2-84452-0	15-26
3GR-76246-0	16-14	3H6-07402-0	1-38	3JE-03200-0	4-4-3	3U2-84917-0	15-56
3GR-83820-0	14-5	3H6-07402-0	17-3-13	3JE-03252-0	4-5-3	3U2B84312-0	15-45
3GR-83821-0	10-40	3H6-07404-0	1-14	3JE-10230-0	16-21-3	3U2B84360-1	15-1
3GR-83873-0	14-19	3H6-07406-0	1-28	3JE-70310-2	13-1-2	3U2B84366-0	15-17
3GR-83880-0	14-2	3H6-07406-0	17-8-10	3JF-02160-0	10-36	3U2B84440-0	15-59
3GR-83910-0	14-8	3H6-07411-0	1-29	3JG-02203-0	10-37	3U2B84441-0	15-16
3GR-87500-1	17-8-1	3H6-07412-0	1-30	3JJ-02204-1	4-42	3UA-66031-0	8-48
3GRB01001-1	3-1-1	3H6-07413-0	1-31	3JJ-70325-0	13-8	3UA-70167-0	12-13
3GRB01031-0	3-18	3H6-07415-0	1-32	3JK-02160-0	13-7	3UR-72187-1	5-31
3GRB01184-1	1-1	3H6-07416-0	1-33	3JK-63505-0	14-35	3V1-60108-0	10-62
3GRB87090-7	17-2-1	3H6-07417-0	1-34	3JK-67161-0	14-3	3V1-60108-0	14-25
3GRQ87301-5	17-1-1	3H6-07421-0	1-54	3JK-70326-0	13-4	3V1-63035-1	10-20
3GRQ87302-5	17-1-2	3H6-07422-0	1-55	3JS-70315-0	13-5	3V1-63036-0	10-22
3GRQ87304-5	17-1-4	3H6-07422-0	4-33	3KY-07612-0	1-45	3V1-63041-0	10-14
3GRW87301-5	17-1-6	3H6-07422-0	17-3-7	3KY-07923-0	3-7	3V1-63077-0	10-21
3GRW87302-5	17-1-7	3H6-07601-0	1-16	3LE-02160-0	14-44	3V1Q63003-6	10-10-1
3GS-02207-0	4-39	3H6-07602-0	1-17	3LE-02207-0	13-14	3V1Q63011-3	10-11-1
3GT-07921-0	3-6	3H6-07603-0	1-18	3LEQ87302-5	17-1-3	3V1W63003-6	10-10-3
3GT-35143-0	4-44	3H6-07606-0	1-20	3LEW87302-5	17-1-8	3V1W63011-3	10-11-2
3GT-35143-0	10-38	3H6-07611-1	1-44	3LKQ87304-5	17-1-5	3V9-72019-1	10-24-1
3GT-35143-0	13-13-1	3H6-07621-0	1-22	3LKW87304-5	17-1-9	3VK-63107-0	15-53
3GT-35143-0	13-13-2	3H6-07622-0	1-23	3NW-72181-1	5-28-2	3VK-84375-0	15-33
3GT-35143-0	14-46	3H6-07623-0	1-24	3PA-72181-1	5-28-1	3VL-84375-0	15-34
3GT-70321-0	13-18	3H6-07705-1	1-27	3PR-06972-0	1-57	3WE-67538-0	11-13-1
3GTQ62105-1	9-35-1	3H6-07937-0	3-27	3PR-06972-0	5-27	3WE-67541-0	11-15-1
3GTQ62108-1	9-36-1	3H6-60218-0	8-5	3PR-06972-0	6-11	3WE-67580-0	11-14-1
3GTW62105-1	9-35-2	3H6-60218-0	17-8-11	3R0-01113-1	3-10	3WF-67538-0	11-13-2
3GTW62108-1	9-36-2	3H6-61012-0	7-15	3R0-83715-0	14-9	3WJ-67536-0	11-12-1
3GU-04462-0	4-6-1	3H6-61012-0	17-3-19	3R1-03251-0	16-22-2	3WJ-72024-0	10-54a-1
3H6-00011-0	2-11-1	3H6-61301-0	9-18	3R1-03254-0	4-7	3WJQ67640-0	11-6-1
3H6-00012-0	2-12-1	3H6-62325-0	9-17	3R1-05003-2	5-7	3WJQ67645-0	11-4-1
3H6-00013-0	2-13-1	3H6-62417-1	9-19	3R1-05006-2	5-10	3WJW67640-0	11-6-2
3H6-00014-0	2-11-2	3H6-62424-0	9-21	3R1-05007-0	5-8	3WK-67536-0	11-12-2
3H6-00015-0	2-12-2	3H6-62445-0	10-49	3R1-05012-0	5-6	3WKQ67645-0	11-5-1
3H6-00016-0	2-13-2	3H6-63026-0	10-25	3R1-05013-0	5-11	3WL-02130-0	4-40
3H6-00024-0	2-9	3H6-63048-0	10-15	3R1-05019-0	5-12	3WL-61199-0	10-61
3H6-00030-0	2-1	3H6-63102-0	10-29	3R1-05104-0	5-5	3WL-67536-0	11-12-4
3H6-00040-0	2-3	3H6-63510-0	10-16	3R1-05105-0	5-2	3WL-67561-0	11-1-1
3H6-00059-0	2-4	3H6-63510-0	14-16	3R1-05125-0	5-3	3WL-67578-0	10-55-1
3H6-00115-0	2-2	3H6-63617-0	3-34	3R1-05131-1	5-13	3WL-72024-0	10-54-1
3H6-01005-1	3-9	3H6-63618-0	3-30	3R1-05138-1	5-9	3WL-72180-0	11-2-1
3H6-01005-1	17-3-2	3H6-64333-1	7-6	3R1-05215-0	5-23	3WLQ67100-0	10-1-1
3H6-01024-0	3-14	3H6-66313-0	9-31	3R1-05216-0	5-18	3WLQ67640-0	11-7-1

3WLW67100-0	10-1-2
3WLW67640-0	11-7-2
3YB-67562-0	11-1-2
3YG-67578-0	10-55-2
3YG-72180-0	11-2-2
3ZL-72024-0	10-54-2
3ZLW67645-0	11-4-2
3ZM-72024-0	10-54a-2
3ZMW67645-0	11-5-3
3ZN-67536-0	11-12-5
3ZN-67541-0	11-15-2
910103-0525	15-13
910103-0612	10-56
910103-0612	10-58
910103-0616	8-6
910103-0625	10-23
910103-0625	10-34
910103-0630	13-9
910103-0660	14-11
910103-0830	14-32
910103-5610	14-40
910103-5612	1-11
910103-5612	1-56
910103-5612	6-12
910103-5612	6-26
910103-5612	6-28
910103-5614	6-17
910103-5614	14-22
910103-5614	16-18
910103-5616	7-28
910103-5616	10-4
910103-5616	10-31
910103-5620	1-51
910103-5625	8-41
910103-5630	6-10
910103-6635	3-31
910103-6640	14-6
910103-6645	3-33
910114-5620	1-41
910114-5640	1-42
910121-0616	3-15
910121-6616	1-21
910124-5625	4-3
910124-5840	1-43
9101E3-5612	9-29
9101E3-5614	9-32
9101E3-5616	8-57
9101E3-5616	10-42
9101E3-5630	7-14
9101E3-5640	9-16
9106E3-0808	7-11
910903-6416	7-29
9152E3-0825	7-19
9152E3-0825	17-9-7
9161E3-0625	7-17
9161E3-0625	17-9-5
9161E3-0645	8-35
9161E3-0645	8-53
9161E3-0645	17-4-6
9161E3-0835	8-55
9164F1-0685	4-24
920803-0518	10-17
921503-0406	15-46
921503-0510	4-37
921503-0525	6-4
921503-0525	16-8
921503-5430	5-25
921503-7616	5-21
921503-7630	4-34
921521-6408	6-7
921521-6408	16-11
921521-6512	1-35
921521-6616	1-8
9215E3-0510	7-8
9215E3-0612	10-18
921603-0308	4-31
921603-0512	15-27
9216E3-0612	9-10
921703-0406	9-12
921803-0620	8-25
922503-6412	4-14
922503-6412	17-7-3
922503-6418	4-32
930103-0500	15-12
930103-0600	14-7
930103-0600	15-38
930103-0800	7-21
930103-0800	14-42
930103-0800	17-9-9
930403-0600	14-13
930403-0800	9-6
930403-0800	14-36
940103-0400	13-22
940103-0500	6-5
940103-0500	7-7
940103-0500	16-9
940103-0600	4-25
940103-0600	5-20
940103-0600	7-27
940103-0600	8-36
940103-0600	17-4-7
940103-0800	14-34
940103-0800	15-42
940121-0500	1-37
940121-0800	14-43
940121-1200	6-8
9401E3-0600	7-18
9401E3-0600	8-54
9401E3-0600	17-9-6
9401E3-0800	7-20
9401E3-0800	8-56
9401E3-0800	9-7
9401E3-0800	17-9-8
940203-0600	10-35
941303-0600	14-12
941303-0800	14-33
941403-0500	1-7
945303-0600	15-7
951403-0220	14-29
951407-0310	8-46
951503-0318	8-65
951503-0318	17-8-12
951503-1210	7-25
951503-1610	13-23
9601-0-6002	8-12
9601-0-6004	8-7
9601-0-6300	8-44
9601-3-6205	1-3
9701-1-1103	3-35
9701-1-1103	17-8-13
98AB-30-270	4-43
98AB-701600	12-7-1
98AB-70-700	12-6-1

Note

Note

2023 PARTS CATALOG

MFS 4D MFS 5D MFS 6D Models

Serial Number 000001BC~
OB No.002-21046-OBC 3H6 2301

トーハツ株式会社

〒174-0051

東京都板橋区小豆沢 3-5-4

Tel: 03 (3966) 3116

TOHATSU CORPORATION

5-4, Azusawa 3-Chome, Itabashi-Ku

Tokyo 174-0051, Japan

Tel: +81-3-3966-3117 Fax: +81-3-3966-2951

www.tohatsu.com

